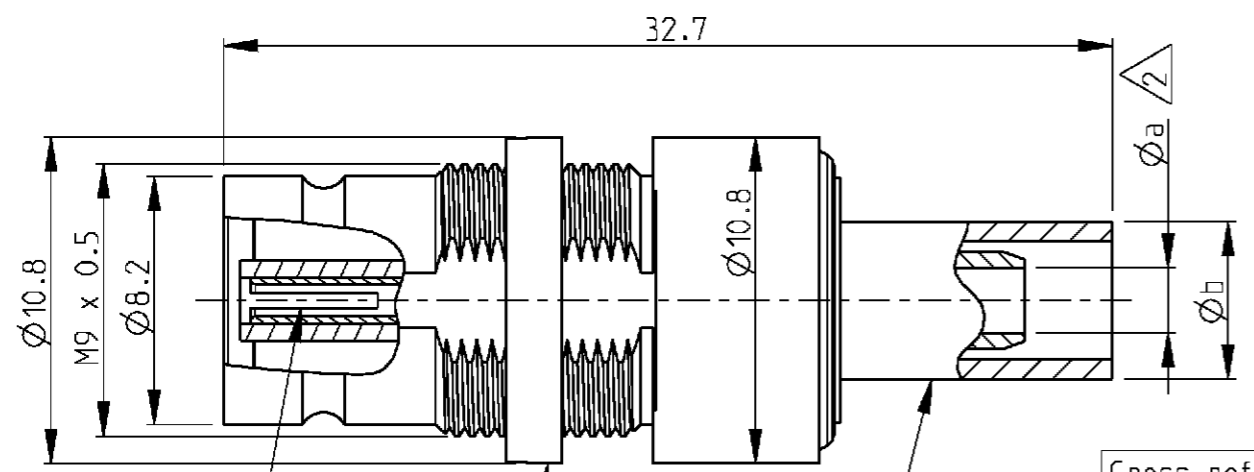


THIS DRAWING IS UNPUBLISHED. RELEASED FOR PUBLICATION 2000
 © COPYRIGHT 2000 BY TYCO ELECTRONICS CORPORATION. ALL RIGHTS RESERVED.

LOC	DIST	REVISIONS					
		P	LTR	DESCRIPTION	DATE	DWN	APVD
GW	-		A	-	5APR2001	BL	KM
			A1	REVISED PER ECO-09-026495	30NOV09	KK	AEG



Cross reference table								
Old part number	Tyco part number	Description	Material	Plating	Cable type	Appl spec	Øa	Øb
V23612-D609-G32	2-1393672-0	Outer conductor	Brass	1 µm Au min in contact area	TR-SP 109	114-71029	3.8	8.2
		Center conductor	CuBe	1 µm Au min in contact area				
		Dielectric	PEEK/PC	-				
V23612-C609-G69	1-1393672-9	Outer conductor	Brass	1 µm Au min in contact area	TR-SP 119	114-71029	2.95	8.18
		Center conductor	CuBe	1 µm Au min in contact area				
		Dielectric	PEEK/PC	-				
V23612-C609-G34A	1-1393672-8	Outer conductor	Brass	1 µm Au min in contact area	TR-SP 127 TR-SP 128	114-71029	2.35	6.4
		Center conductor	CuBe	1 µm Au min in contact area				
		Dielectric	PEEK/PC	-				
V23612-C609-G34	1-1393672-7	Outer conductor	Brass	1 µm Au min in contact area	TR-SP 127 TR-SP 128	114-71029	2.35	6.4
		Center conductor	CuBe	1 µm Au min in contact area				
		Dielectric	PEEK/PC	-				
V23612-B602-G76	1-1393672-4	Outer conductor	Brass	1 µm Au min in contact area	02Y (St) CY 0.45/2.0	114-71021	2.15	5.2
		Center conductor	CuBe	1 µm Au min in contact area				
		Dielectric	PEEK/PC	-				

6 OBSOLETE PARTS: OBSOLETE CIS STREAMLINING PER D.RENAUD/D.SINISI

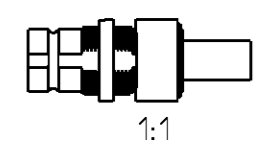
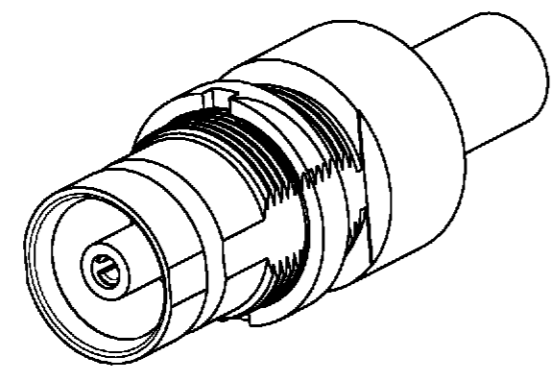
5 Packed in tray

4) Mating face according to DIN 47295/CECC 22240

3) Construction : 3 components principle.

2 Minimum dimension.

1 Supplied as loose part



<small>THIS DRAWING IS A CONTROLLED DOCUMENT FOR TYCO ELECTRONICS CORPORATION. IT IS SUBJECT TO CHANGE AND THE CONTROLLING ENGINEERING ORGANIZATION SHOULD BE CONTACTED FOR THE LATEST REVISION.</small>		DWN 26FEB2001 B. Lenvain		Tyco Electronics Oostkamp - Belgium	
DIMENSIONS: mm		TOLERANCES UNLESS OTHERWISE SPECIFIED:		NAME Cable jack 1.6/5.6 75 ohm	
		0 PLC ± 1 PLC ± 2 PLC ± 3 PLC ± 4 PLC ± ANGLES ±		PRODUCT SPEC -	
MATERIAL --		FINISH -		APPLICATION SPEC See table	
		WEIGHT -		SIZE A3 CAGE CODE 00779 DRAWING NO. 1-1393672-4	
CUSTOMER DRAWING				RESTRICTED TO -	
				SCALE 4/1 SHEET 1 OF 1 REV A1	

Компания «Life Electronics» занимается поставками электронных компонентов импортного и отечественного производства от производителей и со складов крупных дистрибьюторов Европы, Америки и Азии.

С конца 2013 года компания активно расширяет линейку поставок компонентов по направлению коаксиальный кабель, кварцевые генераторы и конденсаторы (керамические, пленочные, электролитические), за счёт заключения дистрибьюторских договоров

Мы предлагаем:

- Конкурентоспособные цены и скидки постоянным клиентам.
- Специальные условия для постоянных клиентов.
- Подбор аналогов.
- Поставку компонентов в любых объемах, удовлетворяющих вашим потребностям.
- Приемлемые сроки поставки, возможна ускоренная поставка.
- Доставку товара в любую точку России и стран СНГ.
- Комплексную поставку.
- Работу по проектам и поставку образцов.
- Формирование склада под заказчика.
- Сертификаты соответствия на поставляемую продукцию (по желанию клиента).
- Тестирование поставляемой продукции.
- Поставку компонентов, требующих военную и космическую приемку.
- Входной контроль качества.
- Наличие сертификата ISO.

В составе нашей компании организован Конструкторский отдел, призванный помогать разработчикам, и инженерам.

Конструкторский отдел помогает осуществить:

- Регистрацию проекта у производителя компонентов.
- Техническую поддержку проекта.
- Защиту от снятия компонента с производства.
- Оценку стоимости проекта по компонентам.
- Изготовление тестовой платы монтаж и пусконаладочные работы.



Тел: +7 (812) 336 43 04 (многоканальный)

Email: org@lifeelectronics.ru