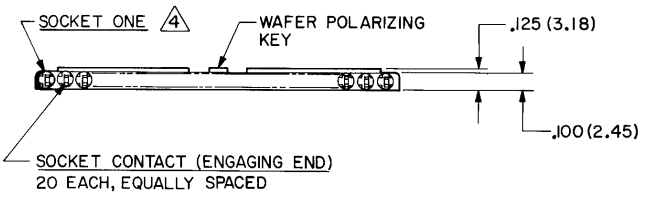
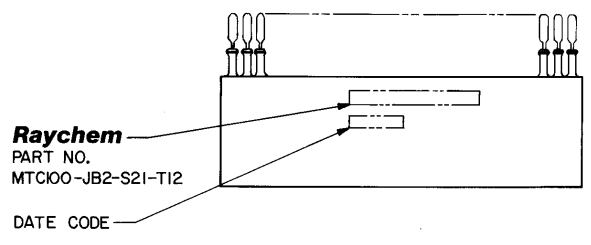
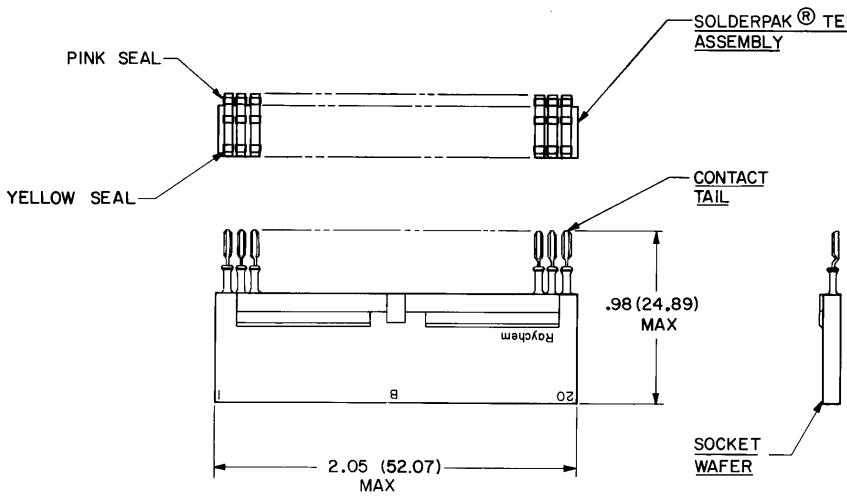


REVISIONS				
ZONE	LTR	DESCRIPTION	DATE	APPROVED
—	A	CHG'D PER DCO # T-02586	W.J. 4-23-81	<i>[Signature]</i>



5 WEIGHT (MAX.):  $\frac{\text{LBS.}}{.0103}$  |  $\frac{\text{GRAMS}}{4.67}$

4 SOCKET ONE: SOCKET NUMBER ONE MARKED IN CONTRASTING COLOR.

3. WAFER : WAFER MEETS THE REQUIREMENTS OF RAYCHEM SPECIFICATION D-6011.
2. FINISH :
- 2-A SOCKET WAFER ; FINISH TO BE AS MOLDED.
  - 2-B SOCKET CONTACT; GOLD PLATE PER MIL-G-45204 CLASS I.
  - 2-C CONTACT TAIL ; COATED WITH SOLDER PER QQ-S-571.
1. MATERIAL :
- 1-A SOCKET WAFER ; HIGH GRADE POLYARYLENE THERMO-PLASTIC.
  - 1-B SOCKET CONTACT ; COPPER ALLOY PER QQ-B-750 (A).
  - 1-C SOLDERPAK® TERMINATORS ASSY; REFER TO RAYCHEM DWG. CTA-0027 FOR DATA.

If this document is printed it becomes uncontrolled.  
Check with the web for latest revision.

© Raychem Corporation 1981

**SPECIFICATION CONTROL DRAWING**

UNLESS OTHERWISE SPECIFIED DIMENSIONS ARE IN INCHES BRACKETED DIMENSIONS ( ) ARE METRIC AND TOLERANCES ARE: .XXX : ± .005 (0.13 M.M.) .XX : ± .02 (0.51 M.M.) Δ : ± —	DRAWN	W.V.J.	1-15-81	<b>Raychem</b> <small>RAYCHEM CORPORATION 300 CONSTITUTION DRIVE MENLO PARK, CALIFORNIA 94025</small> <b>TITLE KIT, 2" SOCKET WAFER "B" WITH SOLDERPAK® TERMINATORS, FOR ROUND WIRE (20-26 AWG), 150°C TEMPERATURE RATING MTC 100 SERIES</b>
	CHECKED			
	APPROVED	<i>[Signature]</i>	9-6-81	
	APPROVED			
	SIZE	CODE IDENT	DWG. NO.	
	<b>C</b>	NO. 06090	<b>MTC100-JB2-S21-T12</b>	
	WEIGHT	Δ 5	SHEET	OF 1

DO NOT SCALE THIS DRAWING

NOTES

Компания «Life Electronics» занимается поставками электронных компонентов импортного и отечественного производства от производителей и со складов крупных дистрибьюторов Европы, Америки и Азии.

С конца 2013 года компания активно расширяет линейку поставок компонентов по направлению коаксиальный кабель, кварцевые генераторы и конденсаторы (керамические, пленочные, электролитические), за счёт заключения дистрибьюторских договоров

Мы предлагаем:

- Конкурентоспособные цены и скидки постоянным клиентам.
- Специальные условия для постоянных клиентов.
- Подбор аналогов.
- Поставку компонентов в любых объемах, удовлетворяющих вашим потребностям.
- Приемлемые сроки поставки, возможна ускоренная поставка.
- Доставку товара в любую точку России и стран СНГ.
- Комплексную поставку.
- Работу по проектам и поставку образцов.
- Формирование склада под заказчика.
- Сертификаты соответствия на поставляемую продукцию (по желанию клиента).
- Тестирование поставляемой продукции.
- Поставку компонентов, требующих военную и космическую приемку.
- Входной контроль качества.
- Наличие сертификата ISO.

В составе нашей компании организован Конструкторский отдел, призванный помогать разработчикам, и инженерам.

Конструкторский отдел помогает осуществить:

- Регистрацию проекта у производителя компонентов.
- Техническую поддержку проекта.
- Защиту от снятия компонента с производства.
- Оценку стоимости проекта по компонентам.
- Изготовление тестовой платы монтаж и пусконаладочные работы.



Тел: +7 (812) 336 43 04 (многоканальный)

Email: [org@lifeelectronics.ru](mailto:org@lifeelectronics.ru)