

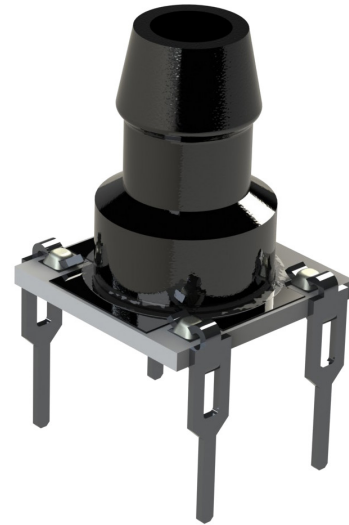
The PMD Series is a thru-hole mountable pressure monitoring device suitable for low to medium pressure applications.

COMPANY: Merit Sensor is a leader in piezoresistive pressure sensing and partners with clients to create high performing solutions for a variety of applications and industries.

SENTIUM: Merit Sensor products incorporate a proprietary Sentium® technology developed to provide a best-in-class operating temperature range (-40°C to 85°C) and superior stability.

TECHNOLOGY: Merit Sensor utilizes a piezoresistive Wheatstone bridge in a design that anodically bonds glass to a chemically etched silicon diaphragm. All products are RoHS compliant.

CAPABILITIES: Merit Sensor designs, engineers, fabricates, dices, assembles, and tests products from a state-of-the-art facility near Salt Lake City, Utah.



FEATURES

| | |
|----------------------|---|
| Range | 5 to 50 psi (0.34 to 3.5 bar; 34.5 to 345 KPa) |
| Type | Absolute, gage |
| Media | Clean, dry air and non-corrosive gases |
| Packaging | Trays |
| Customization | Sensitivity, resistance, bridge, constraint, etc. |

BENEFITS

| | |
|--------------------|---|
| Performance | Enjoy best-in-class performance due to Merit's proprietary Sentium technology. |
| Cost | Save money over time with high-performing die |
| Security | Feel confident doing business with an experienced company backed by a solid parent company (NASDAQ: MMSI) |
| Speed | Get to market quickly with creative and flexible solutions. |
| Service | Experience prompt, personal, and professional support. |

PMD Series Part Number Configurator



Example: PMDG-005 is gage, 5psi

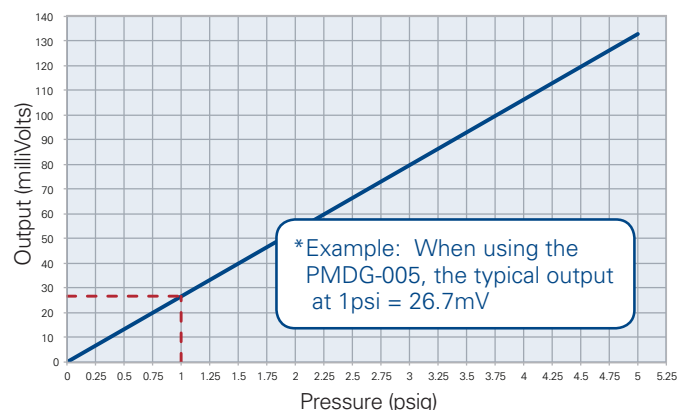
PMD Series Standard Part Numbers

| | | |
|----------|----------|----------|
| PMDG-005 | PMDA-015 | PMDG-050 |
| PMDG-015 | PMDG-030 | PMDA-050 |
| | PMDA-030 | |

Typical Transfer Function (Sensor pn PMDG-005)

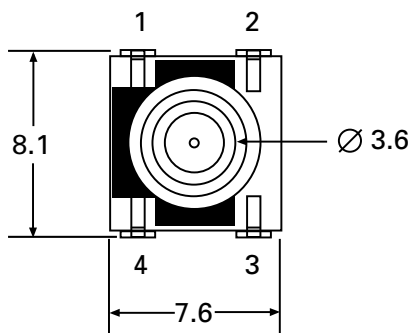
$$V_{out} = (26.7 * P) + \text{Offset} \pm \text{Error}$$

This graph assumes offset = 0mV, Vs = 5.0V, and TEMP = 25°C

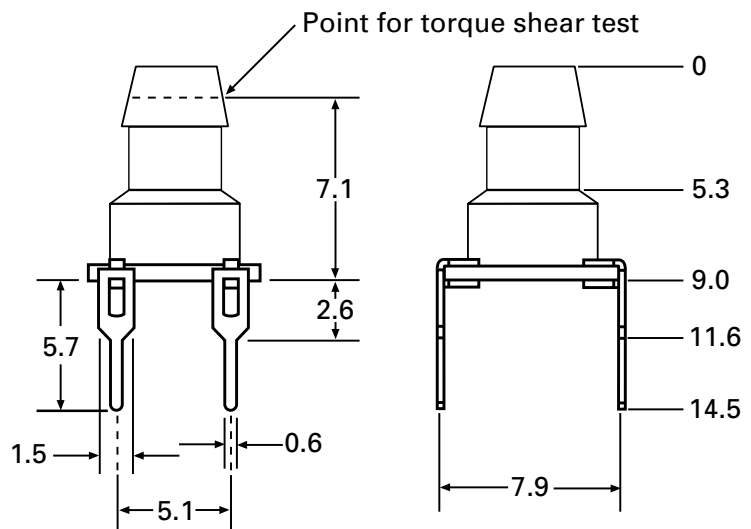


SPECIFICATIONS

| Parameter | Minimum | Typical | Maximum | Units | Notes |
|---|---------|---------|---------|----------------------------------|--|
| Electrical & Environmental | | | | | |
| Excitation (In) | | 5 | 15 | V | Maximum: 3 mA |
| Impedance | 4000 | 5000 | 6000 | Ω | |
| Operating Temperature | -40 | | 85 | $^{\circ}\text{C}$ | |
| Storage Temperature | -55 | | 100 | $^{\circ}\text{C}$ | |
| Mechanical | | | | | |
| Barb Torque Shear | 22 | | | lbf | See barb drawing |
| Barb Torque Shear – Post Exposure | 16 | | | lbf | 60 $^{\circ}\text{C}$ for 7 days @ 95% RH |
| Performance | | | | | |
| Offset | -5 | 0 | 5 | mV/V | Zero pressure; gage only; @25 $^{\circ}\text{C}$ |
| Non-linearity | -0.25 | 0 | 0.25 | % FSO | Best Fit Straight Line; @25 $^{\circ}\text{C}$ |
| Pressure Hysteresis | -0.1 | 0 | 0.1 | % FSO | @25 $^{\circ}\text{C}$ |
| Temp Coeff – Zero | -25 | 0 | 25 | $\mu\text{V/V}/^{\circ}\text{C}$ | -40 $^{\circ}\text{C}$ to 85 $^{\circ}\text{C}$ |
| Temp Coeff – Resistance | 2500 | 3100 | 3500 | PPM/ $^{\circ}\text{C}$ | -40 $^{\circ}\text{C}$ to 85 $^{\circ}\text{C}$ |
| Temp Coeff – Sensitivity | -1500 | -2000 | -2500 | PPM/ $^{\circ}\text{C}$ | -40 $^{\circ}\text{C}$ to 85 $^{\circ}\text{C}$ |
| Thermal Hysteresis | -0.1 | 0 | 0.1 | % FSO | Zero pressure |
| Long-Term Stability | -0.1 | 0 | 0.1 | % FSO | |
| Burst Pressure | 10X | | | | Full scale pressure |
| Full-Scale Output (@ 5 volts excitation) | | | | | |
| 5 psi (0.34 bar; 34.5 KPa) | 107 | 133 | 160 | mV | Additional outputs available upon request |
| 15 psi (1 bar; 103 KPa) | 120 | 150 | 180 | mV | |
| 30 psi (2.1 bar; 207 KPa) | 128 | 160 | 192 | mV | |
| 50 psi (3.5 bar; 345 KPa) | 107 | 133 | 160 | mV | |

DIMENSIONS AND ELECTRICAL (millimeters)


| Pin Out | |
|---------|-------|
| 1 | + In |
| 2 | + Out |
| 3 | - In |
| 4 | - Out |



Компания «Life Electronics» занимается поставками электронных компонентов импортного и отечественного производства от производителей и со складов крупных дистрибьюторов Европы, Америки и Азии.

С конца 2013 года компания активно расширяет линейку поставок компонентов по направлению коаксиальный кабель, кварцевые генераторы и конденсаторы (керамические, пленочные, электролитические), за счёт заключения дистрибьюторских договоров

Мы предлагаем:

- Конкурентоспособные цены и скидки постоянным клиентам.
- Специальные условия для постоянных клиентов.
- Подбор аналогов.
- Поставку компонентов в любых объемах, удовлетворяющих вашим потребностям.
- Приемлемые сроки поставки, возможна ускоренная поставка.
- Доставку товара в любую точку России и стран СНГ.
- Комплексную поставку.
- Работу по проектам и поставку образцов.
- Формирование склада под заказчика.
- Сертификаты соответствия на поставляемую продукцию (по желанию клиента).
- Тестирование поставляемой продукции.
- Поставку компонентов, требующих военную и космическую приемку.
- Входной контроль качества.
- Наличие сертификата ISO.

В составе нашей компании организован Конструкторский отдел, призванный помогать разработчикам, и инженерам.

Конструкторский отдел помогает осуществить:

- Регистрацию проекта у производителя компонентов.
- Техническую поддержку проекта.
- Защиту от снятия компонента с производства.
- Оценку стоимости проекта по компонентам.
- Изготовление тестовой платы монтаж и пусконаладочные работы.



Тел: +7 (812) 336 43 04 (многоканальный)

Email: org@lifeelectronics.ru