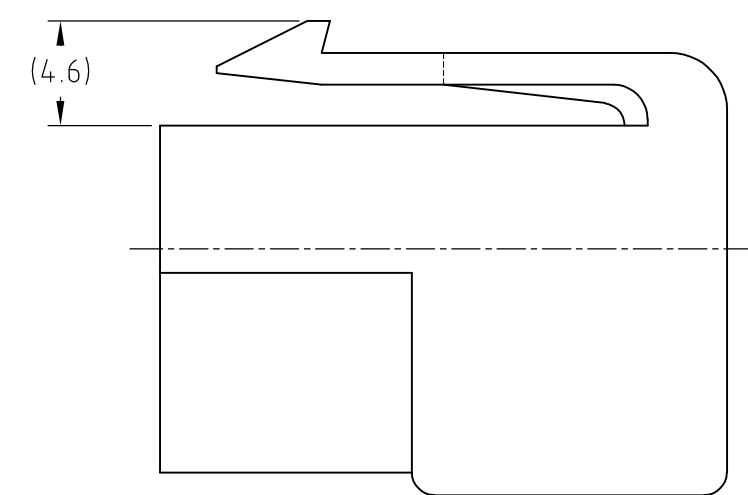
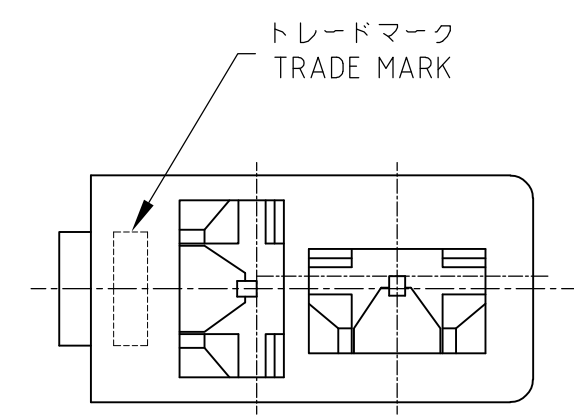
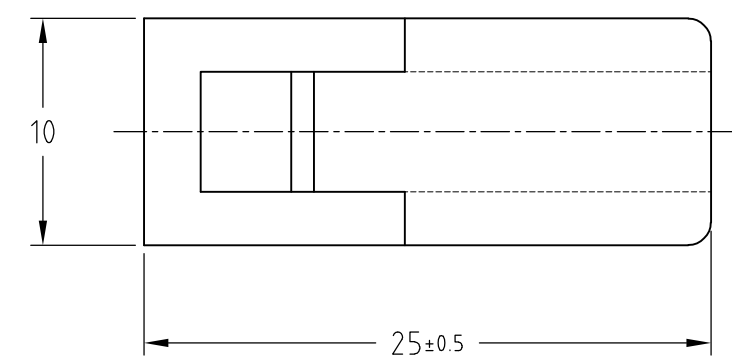
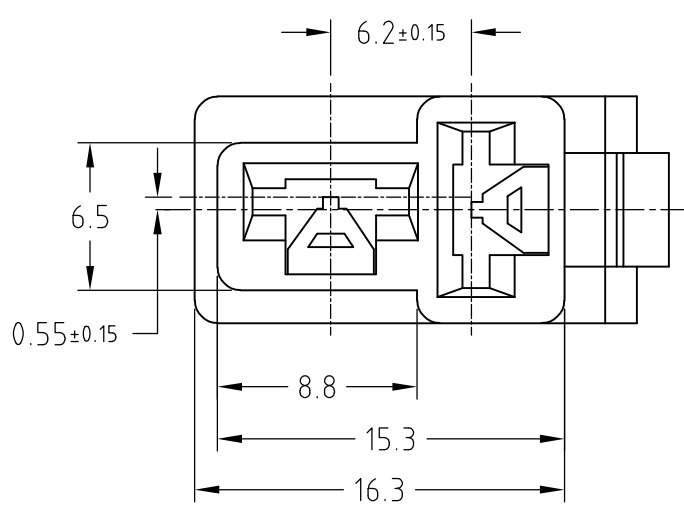


THIS DRAWING IS UNPUBLISHED. RELEASED FOR PUBLICATION
 © COPYRIGHT - By - ALL RIGHTS RESERVED.


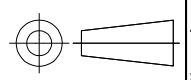
LOC	DIST	REVISIONS 変更					
J	-	P	LTR	DESCRIPTION	DATE	DWN	APVD
			A1	REVISED PER ECO-11-005030	11MAR11	RK	HMR



注記 ;
 1.かん合相手ハウジング型番:174197-X
 2.使用端子型番:170342-X,1376071-X
 3.製品規格:108-78328

NOTE;
 1.THE MATING CAP HOUSING P/N;174197-X
 2.APPLIED CONTACT P/N;170342-X,1376071-X
 3.PRODUCT SPECIFICATION:108-78328

赤 (RED)	174198-9
だいだい (ORANGE)	174198-8
黄 (YELLOW)	174198-7
灰 (GRAY)	174198-6
青 (BLUE)	174198-5
緑 (GREEN)	174198-4
茶 (BROWN)	174198-3
黒 (BLACK)	174198-2
自然色 (NATURAL)	174198-1
色 (COLOR)	型番 (PART NUMBER)

THIS DRAWING IS A CONTROLLED DOCUMENT.		DWN J.SATO 20NOV2006	 TE Connectivity	
DIMENSIONS: 単位: 耗 mm 		CHK N.YAMASAKI 26AUG2005		
TOLERANCES UNLESS OTHERWISE SPECIFIED: 一般公差 10以下 ± 0.2 10以上 ± 0.25 ANGLES ± 0.3 ± 3'		APVD N.YAMASAKI 26AUG2005	NAME 名称 250 SERIES HOUSING LANCE CONNECTOR 2POS PLUG HOUSING	
MATERIAL 材料 66NYLON (UL94V-2)		FINISH 仕上	PRODUCT SPEC 製品規格	APPLICATION SPEC 取付適用規格
		WEIGHT	SIZE A3	CAGE CODE 00779
			DRAWING NO C-174198	RESTRICTED TO -
		CUSTOMER DRAWING	SCALE 尺度 3:1	SHEET 1 OF 1
				REV A1

Компания «Life Electronics» занимается поставками электронных компонентов импортного и отечественного производства от производителей и со складов крупных дистрибьюторов Европы, Америки и Азии.

С конца 2013 года компания активно расширяет линейку поставок компонентов по направлению коаксиальный кабель, кварцевые генераторы и конденсаторы (керамические, пленочные, электролитические), за счёт заключения дистрибьюторских договоров

Мы предлагаем:

- Конкурентоспособные цены и скидки постоянным клиентам.
- Специальные условия для постоянных клиентов.
- Подбор аналогов.
- Поставку компонентов в любых объемах, удовлетворяющих вашим потребностям.
- Приемлемые сроки поставки, возможна ускоренная поставка.
- Доставку товара в любую точку России и стран СНГ.
- Комплексную поставку.
- Работу по проектам и поставку образцов.
- Формирование склада под заказчика.
- Сертификаты соответствия на поставляемую продукцию (по желанию клиента).
- Тестирование поставляемой продукции.
- Поставку компонентов, требующих военную и космическую приемку.
- Входной контроль качества.
- Наличие сертификата ISO.

В составе нашей компании организован Конструкторский отдел, призванный помогать разработчикам, и инженерам.

Конструкторский отдел помогает осуществить:

- Регистрацию проекта у производителя компонентов.
- Техническую поддержку проекта.
- Защиту от снятия компонента с производства.
- Оценку стоимости проекта по компонентам.
- Изготовление тестовой платы монтаж и пусконаладочные работы.



Тел: +7 (812) 336 43 04 (многоканальный)

Email: org@lifeelectronics.ru