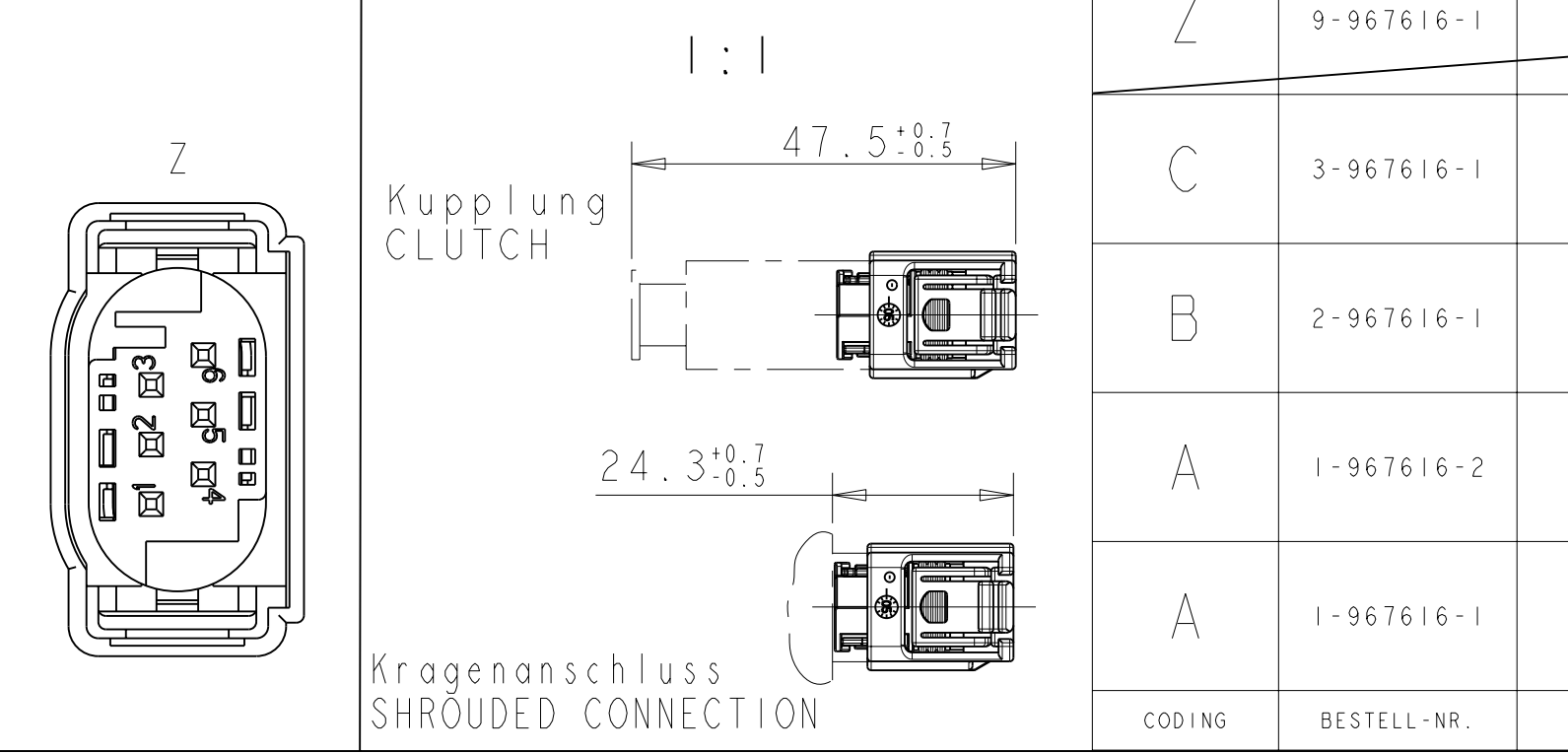
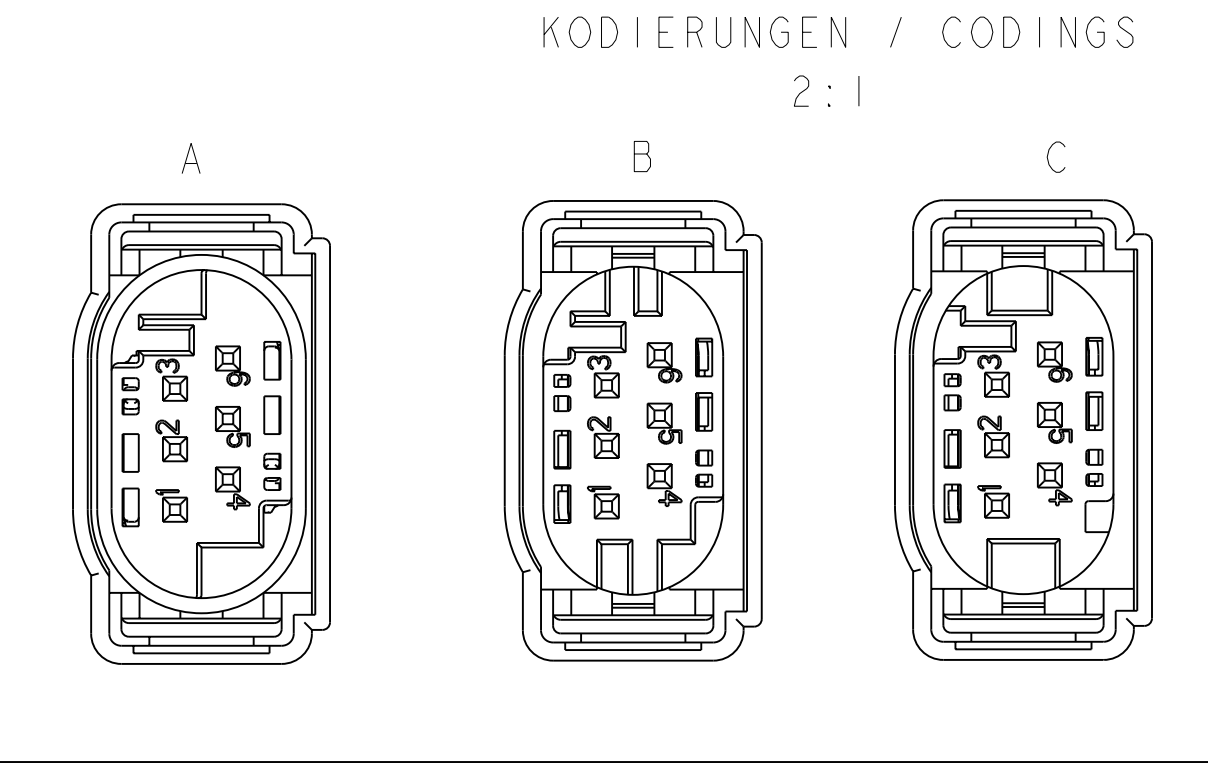


BEST.-NR.	REV.	POS.	STÜCK	BENENNUNG EINZEL TEIL	WERKSTOFF	FARBE
B	5-967616-2	A	4	Schutzkappe	PBT-GF 15	schwarz
B	5-967616-2	A	3	Dichtung	MOV30	natur
B	5-967616-2	A	2	2. Kontaktsicherung	PBT-GF 15	grün
B	5-967616-2	A	1	Buchsengehäuse	PBT-GF 15	grau
B	4-967616-2	A	4	Schutzkappe	PBT-GF 15	schwarz
B	4-967616-2	A	3	Dichtung	MOV30	natur
B	4-967616-2	A	2	2. Kontaktsicherung	PBT-GF 15	grün
B	4-967616-2	A	1	Buchsengehäuse	PBT-GF 15	grau
B	7-967616-3	A	4	Schutzkappe	PBT-GF 15	gelb/YELLOW
B	7-967616-3	A	3	Dichtung	MOV30	natur/NATURAL
B	7-967616-3	A	2	2. Kontaktsicherung	PBT-GF 15	gruen/GREEN
B	7-967616-3	A	1	Buchsengehäuse	PBT-GF 15	grau/GREY
Z	9-967616-1	A	4	Schutzkappe	PBT-GF 15	schwarz
Z	9-967616-1	A	3	Dichtung	MOV30	natur
Z	9-967616-1	A	2	2. Kontaktsicherung	PBT-GF 15	grün
Z	9-967616-1	A	1	Buchsengehäuse	PBT-GF 15	wasser blau
C	3-967616-1	A	4	Schutzkappe	PBT-GF 15	schwarz
C	3-967616-1	A	3	Dichtung	MOV30	natur
C	3-967616-1	A	2	2. Kontaktsicherung	PBT-GF 15	grün
C	3-967616-1	A	1	Buchsengehäuse	PBT-GF 15	blau
B	2-967616-1	E	4	Schutzkappe	PBT-GF 15	schwarz
B	2-967616-1	E	3	Dichtung	MOV30	natur
B	2-967616-1	E	2	2. Kontaktsicherung	PBT-GF 15	grün
B	2-967616-1	E	1	Buchsengehäuse	PBT-GF 15	grau
A	1-967616-2	E	4	Schutzkappe	PBT-GF 15	schwarz
A	1-967616-2	E	3	Dichtung	MOV30	natur
A	1-967616-2	E	2	2. Kontaktsicherung	PBT-GF 15	grün
A	1-967616-2	E	1	Buchsengehäuse	PBT-GF 15	schwarz
A	1-967616-1	E	4	Schutzkappe	PBT-GF 15	schwarz
A	1-967616-1	E	3	Dichtung	MOV30	natur
A	1-967616-1	E	2	2. Kontaktsicherung	PBT-GF 15	grün
A	1-967616-1	E	1	Buchsengehäuse	PBT-GF 15	schwarz

Bemerkungen :
 NOTES:
 1. Maßgebend ist der deutsche Text
 ONLY GERMAN LANGUAGE VERSION SHALL BE AUTHORITATIVE
 2. Passend zu Buchsenkontakt für Einzelleiterabdichtung:
 SUITABLE FOR SOCKET CONTACT FOR SINGLE WIRE SEALING
 TE 962885 (DGB 0.2-0.5 mm²), 965906 (DGB 0.75 mm²)
 3. Krageanschluss siehe Zeichnung:
 SHROUDED CONNECTION SEE DRAWING:
 TE 114-18063-126
 4. Passend für Leitungsquerschnitt:
 SUITABLE FOR WIRE SIZE RANGE:
 TO
 5. Zeichnungsrichtung freigestellt
 DIRECTION OF FIGURES OPTIONAL



THIS DRAWING IS A CONTROLLED DOCUMENT.
 DIESE ZEICHNUNG IST EIN KONTROLLIERTES DOKUMENT.
 MASSSTÄBE: mm
 DIMENSIONS: mm
 TOLERANZEN: UNLESS OTHERWISE SPECIFIED:
 0 PLC ± 150 µm
 1 PLC ± 100 µm
 2 PLC ± 100 µm
 3 PLC ± 100 µm
 4 PLC ± 100 µm
 FINISH/OBERFLÄCHE/FARBE: -
 MATERIAL: -
 DWN: Trajkoj 29-JUL-96
 CHK: M. Schwäger 29-JUL-96
 APVD: -
 NAME: MOS SOCKET HOUSING SWS, 6 POS., ASSY
 PRODUKTSPEZ: 108-18272-0
 APPLICATION SPEC: 114-18061
 VERARBEITUNGSSPEZ: -
 WEIGHT: -
 CUSTOMER DRAWING: /KUNDENZEICHNUNG
 SCALE: 5:1
 SHEET: 1 OF 1
 REV: F5

Компания «Life Electronics» занимается поставками электронных компонентов импортного и отечественного производства от производителей и со складов крупных дистрибьюторов Европы, Америки и Азии.

С конца 2013 года компания активно расширяет линейку поставок компонентов по направлению коаксиальный кабель, кварцевые генераторы и конденсаторы (керамические, пленочные, электролитические), за счёт заключения дистрибьюторских договоров

Мы предлагаем:

- Конкурентоспособные цены и скидки постоянным клиентам.
- Специальные условия для постоянных клиентов.
- Подбор аналогов.
- Поставку компонентов в любых объемах, удовлетворяющих вашим потребностям.
- Приемлемые сроки поставки, возможна ускоренная поставка.
- Доставку товара в любую точку России и стран СНГ.
- Комплексную поставку.
- Работу по проектам и поставку образцов.
- Формирование склада под заказчика.
- Сертификаты соответствия на поставляемую продукцию (по желанию клиента).
- Тестирование поставляемой продукции.
- Поставку компонентов, требующих военную и космическую приемку.
- Входной контроль качества.
- Наличие сертификата ISO.

В составе нашей компании организован Конструкторский отдел, призванный помогать разработчикам, и инженерам.

Конструкторский отдел помогает осуществить:

- Регистрацию проекта у производителя компонентов.
- Техническую поддержку проекта.
- Защиту от снятия компонента с производства.
- Оценку стоимости проекта по компонентам.
- Изготовление тестовой платы монтаж и пусконаладочные работы.



Тел: +7 (812) 336 43 04 (многоканальный)

Email: org@lifeelectronics.ru