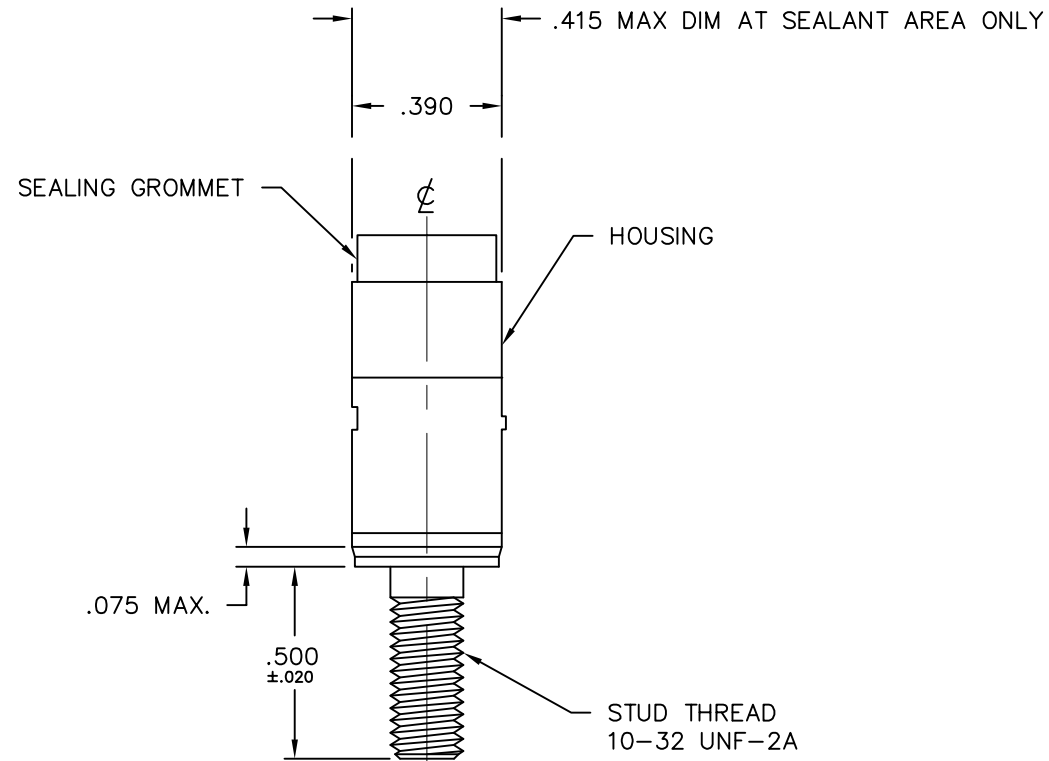
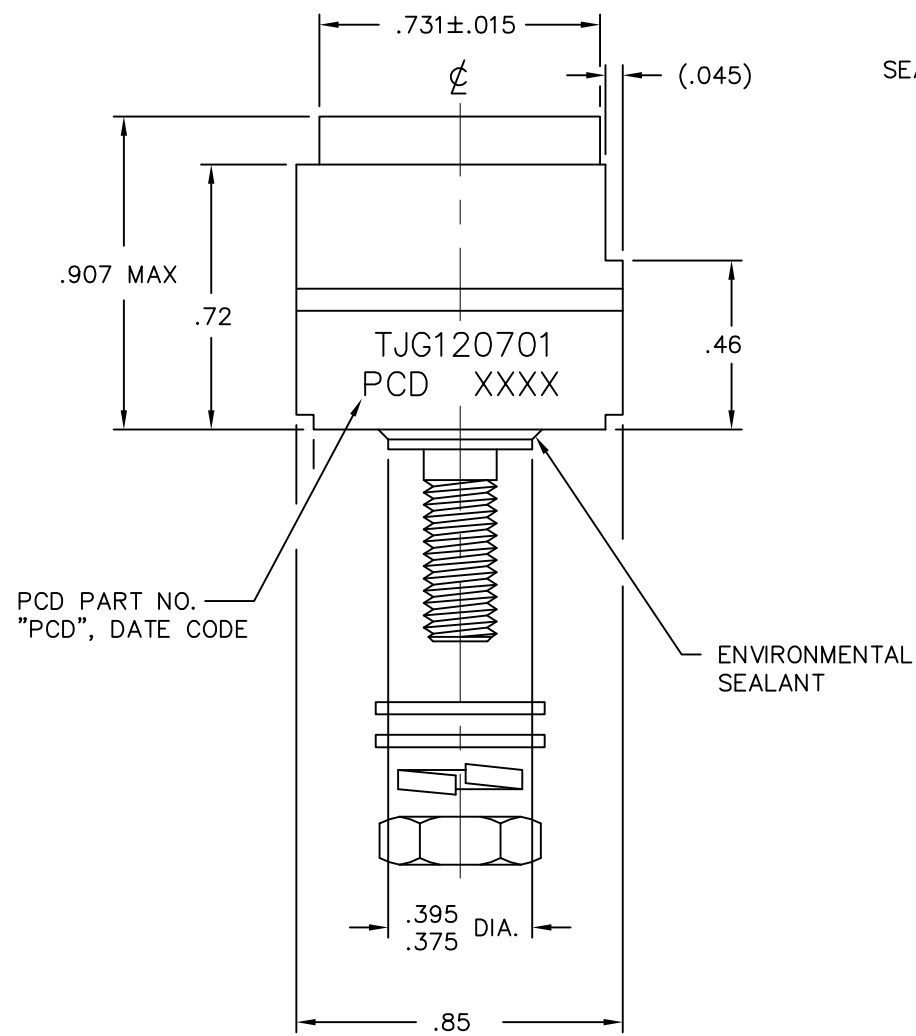
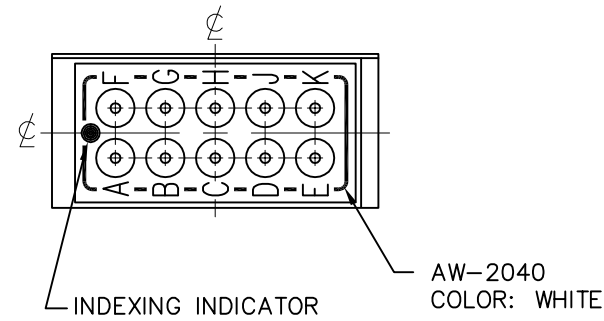


REV	ECN	DESCRIPTION	APP'D
A	2573	UPDATE FORMAT; MAT'L WAS PHENOLIC	JR 3/18/96
B	2874	ADD .415 MAX DIM AT SEALANT ONLY	



NOTES:

- MODULE MEETS ALL REQUIREMENTS OF MIL-T-81714/27, CLASS D, EXCEPT AS SHOWN.
- MODULE ASSEMBLY CONSTRUCTION:
 - A. HOUSING - POLYETHERIMIDE, COLOR: BLACK.
 - B. SEALING GROMMET - SILICONE PER ZZ-R-765, COLOR: BLUE.
 - C. INTERNAL SOCKET CONTACTS - COPPER ALLOY, GOLD PLATED PER MIL-G-45204, TYPE I, GRADE C, CLASS 1.
 - D. STUD - COPPER ALLOY, GOLD PLATED.
- MODULE MARKING AND IDENTIFICATION IS FLUSH WITH SURFACES, COLOR: WHITE.
- RECOMMENDED EXTERNAL PIN CONTACT SERVICE TOOLS:
 - A. CRIMP TOOL #M22520/2-01 WITH POSITIONER #M22520/2-11.
 - B. INSTALLING/REMOVAL TOOL #M18969/14-02, PCD #CNA078001.
- MODULE ACCEPTS:
 - A. MATING PIN CONTACTS #M39029/1-101, PCD #CNP006000.
 - B. SEALING PLUGS #MS27488-20, PCD #CNA032401.
- (11) PIN CONTACTS AND (2) SEALING PLUGS SUPPLIED WITH EACH MODULE (PER NOTE 5).
- MOUNTING HARDWARE SUPPLIED WITH EACH MODULE:
 - (2) FLAT WASHERS PER AN-960-10L.
 - (1) LOCK WASHER PER MS35338-43.
 - (1) NUT PER MS35650-304.

TJG120701

TJG120701

DIMENSIONS ANSI Y14.5M UNITS: INCHES ACAD FILE	TOLERANCES .XX ±.01 .XXX ±.005 ANGLES ±2°	PROJECTION 	REFERENCE SPECIFICATION REF MIL-T-81714/27		pcd	TITLE GROUND MODULE TERMINAL JUNCTION SIZE 20/22	
			DRWN A. PATRIE 3/7/94	ENGR		SIZE B	DWG NO. TJG120701
ORIGINAL NOT FOR CUSTOMER DISTRIBUTION	THIS DOCUMENT CONTAINS PROPRIETARY INFORMATION WHICH IS THE CONFIDENTIAL PROPERTY OF PCD, INC. PEABODY, MA, USA			APPD	CODE: 58982	SCALE: 2X	SHEET 1 OF 1

Компания «Life Electronics» занимается поставками электронных компонентов импортного и отечественного производства от производителей и со складов крупных дистрибьюторов Европы, Америки и Азии.

С конца 2013 года компания активно расширяет линейку поставок компонентов по направлению коаксиальный кабель, кварцевые генераторы и конденсаторы (керамические, пленочные, электролитические), за счёт заключения дистрибьюторских договоров

Мы предлагаем:

- Конкурентоспособные цены и скидки постоянным клиентам.
- Специальные условия для постоянных клиентов.
- Подбор аналогов.
- Поставку компонентов в любых объемах, удовлетворяющих вашим потребностям.
- Приемлемые сроки поставки, возможна ускоренная поставка.
- Доставку товара в любую точку России и стран СНГ.
- Комплексную поставку.
- Работу по проектам и поставку образцов.
- Формирование склада под заказчика.
- Сертификаты соответствия на поставляемую продукцию (по желанию клиента).
- Тестирование поставляемой продукции.
- Поставку компонентов, требующих военную и космическую приемку.
- Входной контроль качества.
- Наличие сертификата ISO.

В составе нашей компании организован Конструкторский отдел, призванный помогать разработчикам, и инженерам.

Конструкторский отдел помогает осуществить:

- Регистрацию проекта у производителя компонентов.
- Техническую поддержку проекта.
- Защиту от снятия компонента с производства.
- Оценку стоимости проекта по компонентам.
- Изготовление тестовой платы монтаж и пусконаладочные работы.



Тел: +7 (812) 336 43 04 (многоканальный)

Email: org@lifeelectronics.ru