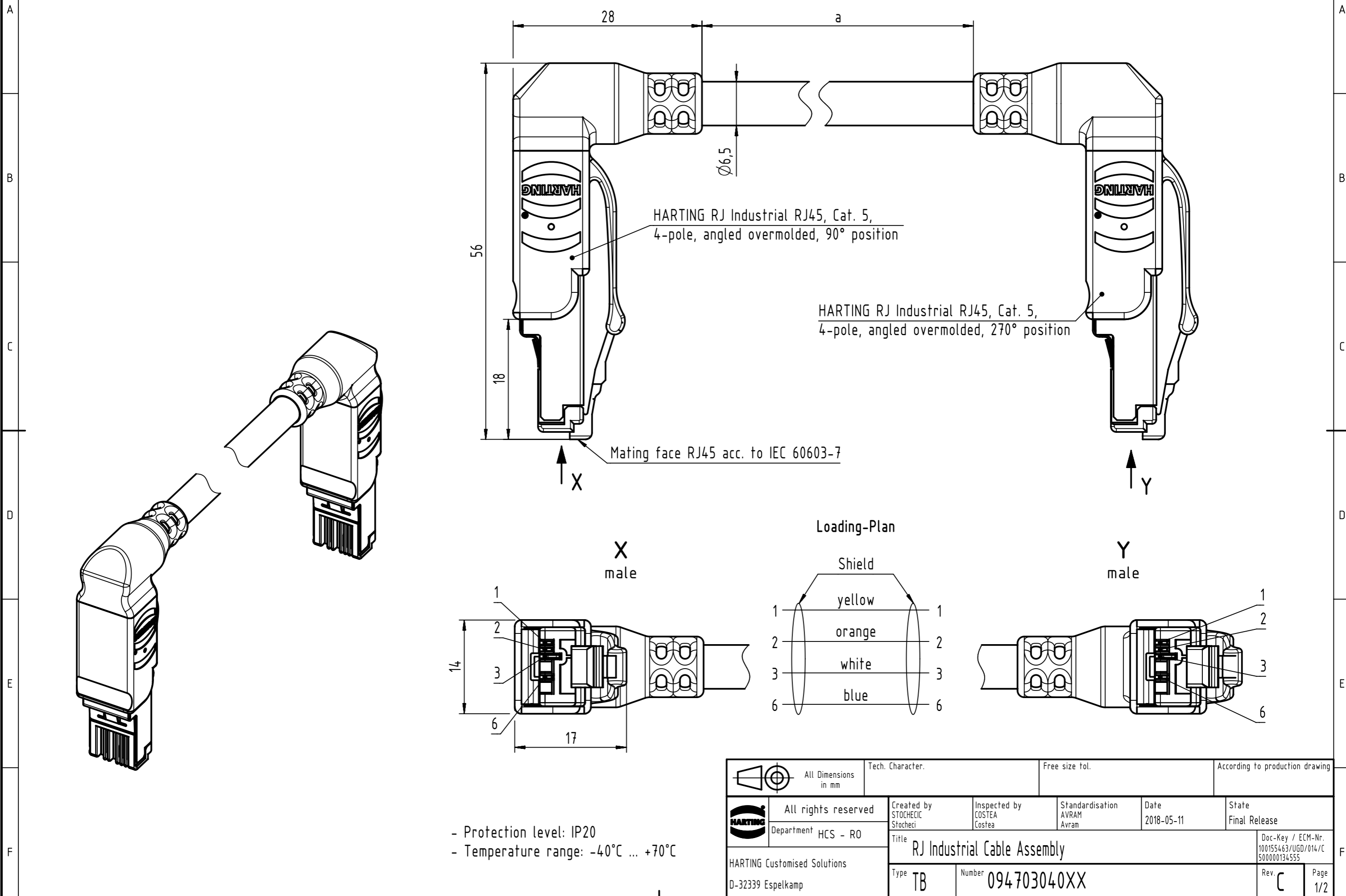


Connector Location A

Connector Location B

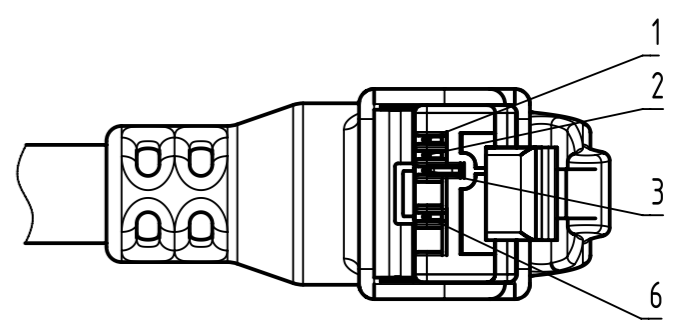
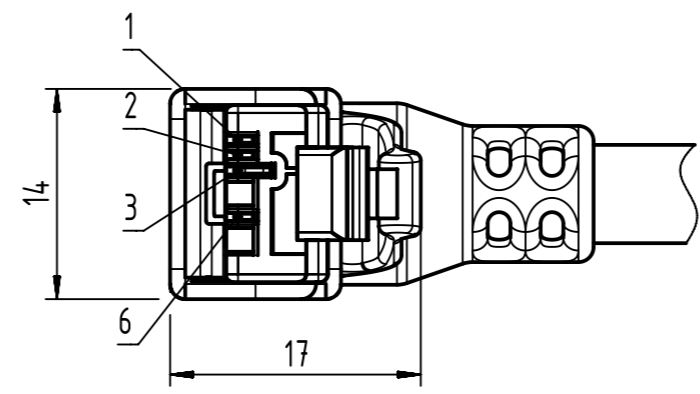
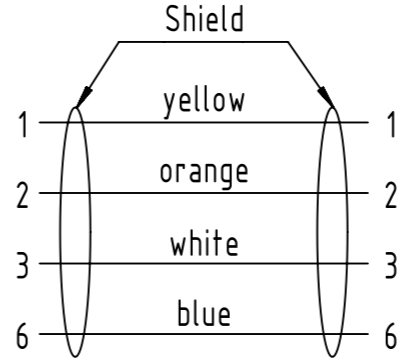


HARTING RJ Industrial RJ45, Cat. 5,  
4-pole, angled overmolded, 90° position

HARTING RJ Industrial RJ45, Cat. 5,  
4-pole, angled overmolded, 270° position

Mating face RJ45 acc. to IEC 60603-7

Loading-Plan




- Protection level: IP20
- Temperature range: -40°C ... +70°C

|   |  |                                       |                                  |                                   |                    |  |             |
|---|--|---------------------------------------|----------------------------------|-----------------------------------|--------------------|--|-------------|
| All Dimensions in mm                              |  | Tech. Character.                      |                                  | Free size tol.                    |                    | According to production drawing                          |             |
| All rights reserved<br>Department HCS - RO        |  | Created by<br>STOCHECIC<br>Stocheci   | Inspected by<br>COSTEA<br>Costea | Standardisation<br>AVRAM<br>Avram | Date<br>2018-05-11 | State<br>Final Release                                   |             |
| HARTING Customised Solutions<br>D-32339 Espelkamp |  | Title<br>RJ Industrial Cable Assembly |                                  |                                   |                    | Doc-Key / ECM-Nr.<br>100155463/UGD/014/C<br>500000134555 |             |
|   |  | Type<br>TB                            | Number<br>094703040XX            |                                   |                    | Rev.<br>C  | Page<br>1/2 |

| Cont. no. | Part no.    | Type of cable  | Dim. a[m]  |
|-----------|-------------|--|--|
| 44        | 09470304044 | RJl Ethernet stranded cable,<br>4xAWG22/7, PVC, Cat. 5+, green | 100  |
| 43        | 09470304043 |  | 90   |
| 42        | 09470304042 |  | 80   |
| 41        | 09470304041 |  | 70   |
| 40        | 09470304040 |  | 60   |
| 39        | 09470304039 |  | 50   |
| 38        | 09470304038 |  | 40   |
| 37        | 09470304037 |  | 30   |
| 36        | 09470304036 |  | 20   |
| 35        | 09470304035 |  | 15   |
| 34        | 09470304034 |  | 10   |
| 33        | 09470304033 |  | 9  |
| 32        | 09470304032 |  | 8  |
| 31        | 09470304031 |  | 7  |
| 30        | 09470304030 |  | 6  |
| 29        | 09470304029 |  | 5  |
| 28        | 09470304028 |  | 4  |
| 27        | 09470304027 |  | 3  |
| 26        | 09470304026 |  | 2  |
| 25        | 09470304025 |  | 1.5  |
| 24        | 09470304024 |  | 1  |
| 23        | 09470304023 |  | 0.5  |
| 22        | 09470304022 |  | RJl Ethernet standard cable,<br>AWG22/1, 2x2x0.64, PVC, Cat. 5+, green |
| 21        | 09470304021 | 90   |  |
| 20        | 09470304020 | 80   |  |
| 19        | 09470304019 | 70   |  |
| 18        | 09470304018 | 60   |  |
| 17        | 09470304017 | 50   |  |
| 16        | 09470304016 | 40   |  |
| 15        | 09470304015 | 30   |  |
| 14        | 09470304014 | 20   |  |
| 13        | 09470304013 | 15   |  |
| 12        | 09470304012 | 10   |  |
| 11        | 09470304011 | 9  |  |
| 10        | 09470304010 | 8  |  |
| 9         | 09470304009 | 7  |  |
| 8         | 09470304008 | 6  |  |
| 7         | 09470304007 | 5  |  |
| 6         | 09470304006 | 4  |  |
| 5         | 09470304005 | 3  |  |
| 4         | 09470304004 | 2  |  |
| 3         | 09470304003 | 1.5  |  |
| 2         | 09470304002 | 1  |  |
| 1         | 09470304001 | 0.5  |  |

| Cont. no. | Part no.    | Type of cable  | Dim. a[m]  |
|-----------|-------------|--|--|
| 88        | 09470304088 | RJl Ethernet stranded cable,<br>AWG22/7, 2x2x0.75, outdoor,<br>PVC, Cat. 5+, black | 100  |
| 87        | 09470304087 |  | 90   |
| 86        | 09470304086 |  | 80   |
| 85        | 09470304085 |  | 70   |
| 84        | 09470304084 |  | 60   |
| 83        | 09470304083 |  | 50   |
| 82        | 09470304082 |  | 40   |
| 81        | 09470304081 |  | 30   |
| 80        | 09470304080 |  | 20   |
| 79        | 09470304079 |  | 15   |
| 78        | 09470304078 |  | 10   |
| 77        | 09470304077 |  | 9  |
| 76        | 09470304076 |  | 8  |
| 75        | 09470304075 |  | 7  |
| 74        | 09470304074 |  | 6  |
| 73        | 09470304073 |  | 5  |
| 72        | 09470304072 |  | 4  |
| 71        | 09470304071 |  | 3  |
| 70        | 09470304070 |  | 2  |
| 69        | 09470304069 |  | 1.5  |
| 68        | 09470304068 |  | 1  |
| 67        | 09470304067 |  | 0.5  |
| 66        | 09470304066 |  | RJl Ethernet trailing cable,<br>AWG22/7, 2x2x0.75, PUR, Cat. 5+, green |
| 65        | 09470304065 | 90   |  |
| 64        | 09470304064 | 80   |  |
| 63        | 09470304063 | 70   |  |
| 62        | 09470304062 | 60   |  |
| 61        | 09470304061 | 50   |  |
| 60        | 09470304060 | 40   |  |
| 59        | 09470304059 | 30   |  |
| 58        | 09470304058 | 20   |  |
| 57        | 09470304057 | 15   |  |
| 56        | 09470304056 | 10   |  |
| 55        | 09470304055 | 9  |  |
| 54        | 09470304054 | 8  |  |
| 53        | 09470304053 | 7  |  |
| 52        | 09470304052 | 6  |  |
| 51        | 09470304051 | 5  |  |
| 50        | 09470304050 | 4  |  |
| 49        | 09470304049 | 3  |  |
| 48        | 09470304048 | 2  |  |
| 47        | 09470304047 | 1.5  |  |
| 46        | 09470304046 | 1  |  |
| 45        | 09470304045 | 0.5  |  |

|   |  |                                       |                                  |                                   |                       |                        |  |
|---|--|---------------------------------------|----------------------------------|-----------------------------------|-----------------------|------------------------|--|
|  | All rights reserved<br>Department HCS - RO | Created by<br>STOCHECIC<br>Stochezi   | Inspected by<br>COSTEA<br>Costea | Standardisation<br>AVRAM<br>Avram | Date<br>2018-05-11    | State<br>Final Release | Doc-Key / ECM-Nr.<br>100155463/UGD/014/C<br>500000134555 |
| HARTING Customised Solutions<br>D-32339 Espelkamp                                     |  | Title<br>RJ Industrial Cable Assembly |                                  | Type<br>TB                        | Number<br>094703040XX |                        | Rev. C Page 2/2  |

# Mouser Electronics

Authorized Distributor

Click to View Pricing, Inventory, Delivery & Lifecycle Information:

## HARTING:

[09470304001](#) [09470304002](#) [09470304023](#) [09470304024](#) [09470304025](#) [09470304026](#) [09470304027](#)  
[09470304029](#) [09470304045](#) [09470304046](#) [09470304047](#) [09470304048](#) [09470304049](#) [09470304051](#) [09470304071](#)  
[09470304003](#) [09470304067](#) [09470304070](#) [09470304056](#)

Компания «Life Electronics» занимается поставками электронных компонентов импортного и отечественного производства от производителей и со складов крупных дистрибьюторов Европы, Америки и Азии.

С конца 2013 года компания активно расширяет линейку поставок компонентов по направлению коаксиальный кабель, кварцевые генераторы и конденсаторы (керамические, пленочные, электролитические), за счёт заключения дистрибьюторских договоров

Мы предлагаем:

- Конкурентоспособные цены и скидки постоянным клиентам.
- Специальные условия для постоянных клиентов.
- Подбор аналогов.
- Поставку компонентов в любых объемах, удовлетворяющих вашим потребностям.
- Приемлемые сроки поставки, возможна ускоренная поставка.
- Доставку товара в любую точку России и стран СНГ.
- Комплексную поставку.
- Работу по проектам и поставку образцов.
- Формирование склада под заказчика.
- Сертификаты соответствия на поставляемую продукцию (по желанию клиента).
- Тестирование поставляемой продукции.
- Поставку компонентов, требующих военную и космическую приемку.
- Входной контроль качества.
- Наличие сертификата ISO.

В составе нашей компании организован Конструкторский отдел, призванный помогать разработчикам, и инженерам.

Конструкторский отдел помогает осуществить:

- Регистрацию проекта у производителя компонентов.
- Техническую поддержку проекта.
- Защиту от снятия компонента с производства.
- Оценку стоимости проекта по компонентам.
- Изготовление тестовой платы монтаж и пусконаладочные работы.



Тел: +7 (812) 336 43 04 (многоканальный)

Email: [org@lifeelectronics.ru](mailto:org@lifeelectronics.ru)