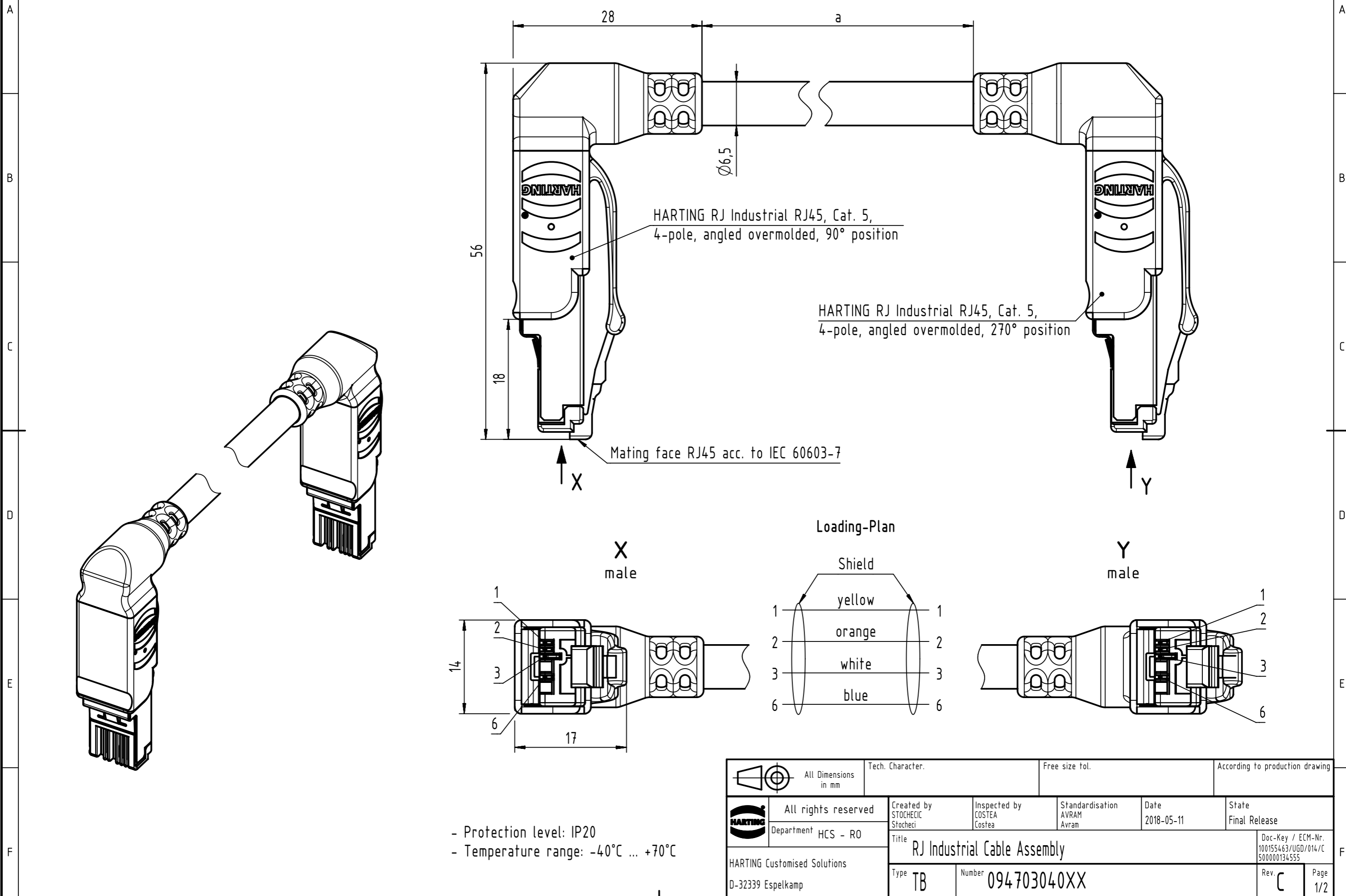


Connector Location A

Connector Location B



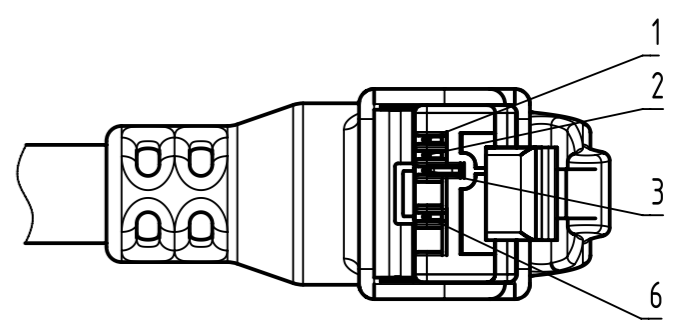
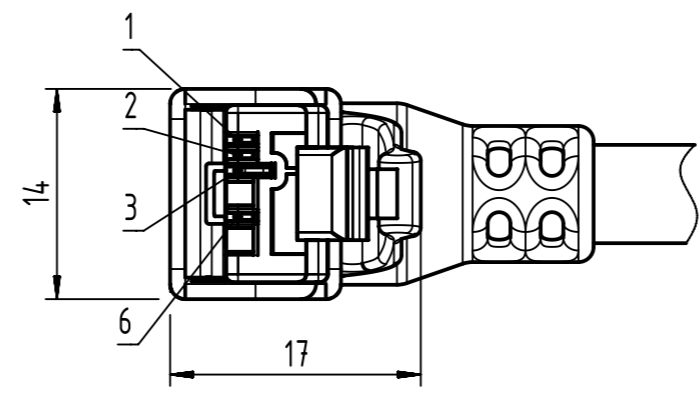
HARTING RJ Industrial RJ45, Cat. 5,  
4-pole, angled overmolded, 90° position

HARTING RJ Industrial RJ45, Cat. 5,  
4-pole, angled overmolded, 270° position

Mating face RJ45 acc. to IEC 60603-7

Loading-Plan

Shield	
1	yellow
2	orange
3	white
6	blue




- Protection level: IP20
- Temperature range: -40°C ... +70°C

	All rights reserved	Created by STOCHECIC Stochei	Inspected by COSTEA Costea	Standardisation AVRAM Avram	Date 2018-05-11	State Final Release
	Department HCS - RO	Title RJ Industrial Cable Assembly				Doc-Key / ECM-Nr. 100155463/UGD/014/C 500000134555
HARTING Customised Solutions D-32339 Espelkamp		Type TB	Number 094703040XX		Rev. C	Page 1/2

Cont. no.	Part no.	Type of cable	Dim. a[m]
44	09470304044	RJl Ethernet stranded cable, 4xAWG22/7, PVC, Cat. 5+, green	100
43	09470304043		90
42	09470304042		80
41	09470304041		70
40	09470304040		60
39	09470304039		50
38	09470304038		40
37	09470304037		30
36	09470304036		20
35	09470304035		15
34	09470304034		10
33	09470304033		9
32	09470304032		8
31	09470304031		7
30	09470304030		6
29	09470304029		5
28	09470304028		4
27	09470304027		3
26	09470304026		2
25	09470304025		1.5
24	09470304024		1
23	09470304023		0.5
22	09470304022		RJl Ethernet standard cable, AWG22/1, 2x2x0.64, PVC, Cat. 5+, green
21	09470304021	90	
20	09470304020	80	
19	09470304019	70	
18	09470304018	60	
17	09470304017	50	
16	09470304016	40	
15	09470304015	30	
14	09470304014	20	
13	09470304013	15	
12	09470304012	10	
11	09470304011	9	
10	09470304010	8	
9	09470304009	7	
8	09470304008	6	
7	09470304007	5	
6	09470304006	4	
5	09470304005	3	
4	09470304004	2	
3	09470304003	1.5	
2	09470304002	1	
1	09470304001	0.5	

Cont. no.	Part no.	Type of cable	Dim. a[m]
88	09470304088	RJl Ethernet stranded cable, AWG22/7, 2x2x0.75, outdoor, PVC, Cat. 5+, black	100
87	09470304087		90
86	09470304086		80
85	09470304085		70
84	09470304084		60
83	09470304083		50
82	09470304082		40
81	09470304081		30
80	09470304080		20
79	09470304079		15
78	09470304078		10
77	09470304077		9
76	09470304076		8
75	09470304075		7
74	09470304074		6
73	09470304073		5
72	09470304072		4
71	09470304071		3
70	09470304070		2
69	09470304069	1.5	
68	09470304068	1	
67	09470304067	0.5	
66	09470304066	RJl Ethernet trailing cable, AWG22/7, 2x2x0.75, PUR, Cat. 5+, green	100
65	09470304065		90
64	09470304064		80
63	09470304063		70
62	09470304062		60
61	09470304061		50
60	09470304060		40
59	09470304059		30
58	09470304058		20
57	09470304057		15
56	09470304056		10
55	09470304055	9	
54	09470304054	8	
53	09470304053	7	
52	09470304052	6	
51	09470304051	5	
50	09470304050	4	
49	09470304049	3	
48	09470304048	2	
47	09470304047	1.5	
46	09470304046	1	
45	09470304045	0.5	

	All rights reserved Department HCS - RO	Created by STOCHECIC Stochezi	Inspected by COSTEA Costea	Standardisation AVRAM Avram	Date 2018-05-11	State Final Release	Doc-Key / ECM-Nr. 100155463/UGD/014/C 500000134555
HARTING Customised Solutions D-32339 Espelkamp		Title RJ Industrial Cable Assembly		Type TB	Number 094703040XX	Rev. C	Page 2/2

# Mouser Electronics

Authorized Distributor

Click to View Pricing, Inventory, Delivery & Lifecycle Information:

## HARTING:

[09470304001](#) [09470304002](#) [09470304023](#) [09470304024](#) [09470304025](#) [09470304026](#) [09470304027](#)  
[09470304029](#) [09470304045](#) [09470304046](#) [09470304047](#) [09470304048](#) [09470304049](#) [09470304051](#) [09470304071](#)  
[09470304003](#) [09470304067](#) [09470304070](#) [09470304056](#)

Компания «Life Electronics» занимается поставками электронных компонентов импортного и отечественного производства от производителей и со складов крупных дистрибьюторов Европы, Америки и Азии.

С конца 2013 года компания активно расширяет линейку поставок компонентов по направлению коаксиальный кабель, кварцевые генераторы и конденсаторы (керамические, пленочные, электролитические), за счёт заключения дистрибьюторских договоров

Мы предлагаем:

- Конкуренспособные цены и скидки постоянным клиентам.
- Специальные условия для постоянных клиентов.
- Подбор аналогов.
- Поставку компонентов в любых объемах, удовлетворяющих вашим потребностям.
- Приемлемые сроки поставки, возможна ускоренная поставка.
- Доставку товара в любую точку России и стран СНГ.
- Комплексную поставку.
- Работу по проектам и поставку образцов.
- Формирование склада под заказчика.
- Сертификаты соответствия на поставляемую продукцию (по желанию клиента).
- Тестирование поставляемой продукции.
- Поставку компонентов, требующих военную и космическую приемку.
- Входной контроль качества.
- Наличие сертификата ISO.

В составе нашей компании организован Конструкторский отдел, призванный помогать разработчикам, и инженерам.

Конструкторский отдел помогает осуществить:

- Регистрацию проекта у производителя компонентов.
- Техническую поддержку проекта.
- Защиту от снятия компонента с производства.
- Оценку стоимости проекта по компонентам.
- Изготовление тестовой платы монтаж и пусконаладочные работы.



Тел: +7 (812) 336 43 04 (многоканальный)

Email: [org@lifeelectronics.ru](mailto:org@lifeelectronics.ru)