

51488 contactless induce module

51488 is induce module which frequency is 125KHZ, professional used to read EM card and TEMIC card. Output though RS232 also WEIGEN CODE 26.

When use as EM card, is R/O, the information from DATA-OUT PIN will output though DATA0&DATA1.

When use as TEMIC card, is R/O, the information from DATA-OUT PIN will output though DATA0&DATA1.

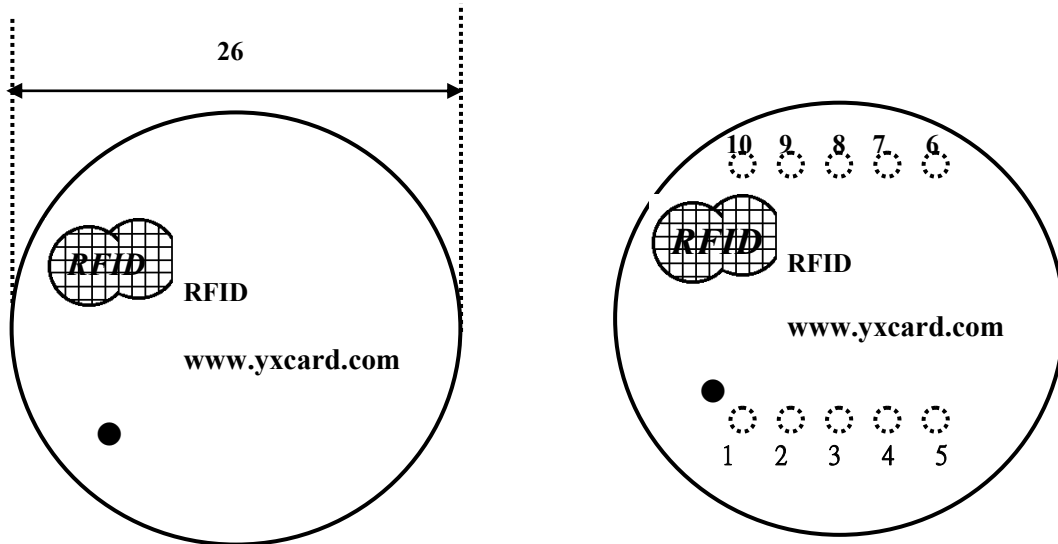
I. Product specification:

module	51488
size	26(diameter)×8.5(thick) m/m
Operating frequency	AM 125KHZ

II. Technical parameter:

Operating voltage	VCC=5V
Consumption current	40mA(5V) nominal
Operating temperature	25mA sink/source
Operating temperature	-40°C ~ 85°C
Storage temperature	-40°C ~ 85°C
Storage humidity	5~95% RH

III. Picture:



Attn: ● means the first PIN

○ means PIN

mm

IV. Pin definition:

PIN	NAME	I/O	SYMBLE	MIN	TYP	MAN	DESCRIPTION
1	CP	O	Vo-H Vo-L	Vcc-0.2V -	Vcc GND	Vcc+0.2V Vss+0.2V	Low Pulse 140ms

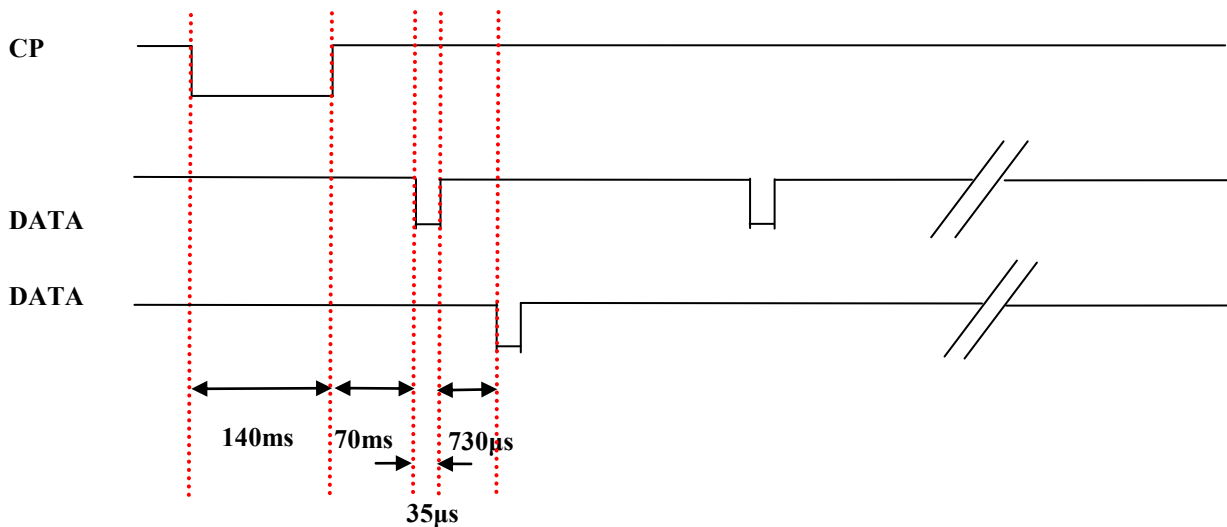
2	CP	O	Vo-H Vo-L	Vcc-0.2V -	Vcc GND	Vcc+0.2V Vss+0.2V	Low Pulse 140ms
3	DATA1	O	Vo-H Vo-L	Vcc-0.2V -	Vcc GND	Vcc+0.2V Vss+0.2V	Digital data output
4	DATA0	O	Vo-H Vo-L	Vcc-0.2V -	Vcc GND	Vcc+0.2V Vss+0.2V	Digital data output
5	WRITE	I					Low active
6	ASCII/WIEGAND	I					HI:ASCII DEFAULT:Wiegand26
7	GLED	O	Vo-H Vo-L	Vcc-0.2V -	Vcc GND	Vcc+0.2V Vss+0.2V	High active
8	RLED	O	Vo-H Vo-L	Vcc-0.2V -	Vcc GND	Vcc+0.2V Vss+0.2V	Low active
9	VCC		Vcc	3.5V-	5V	5.25V	VCC
10	GND						Ground

V. WEIGEN CODE :

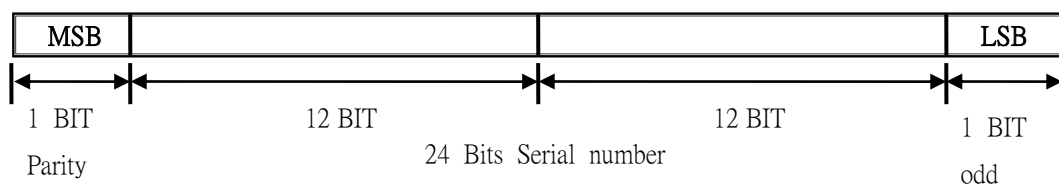
When CARDS came in, CP sends about 140 ms LOW PULSE.

When CARDS came in, CP delivering the signal about 70 ms firstly, and then send D0 & D1 signals.

1. Time sequence chat



2. Output format of data



※ MSB sent first.

※ 12Bits of MSB is even parity; 12Bit of LSB is odd. parity

VI. RS232(ASCII) :

1. Output format

a. 9600bps , N , 8 , 2

b. PIN5 : TX through from non-negative direction

c. PIN6 : TX through negative-direction.

d. CHECKSUM : Make all of 10 bytes DATA do XOR calculate.

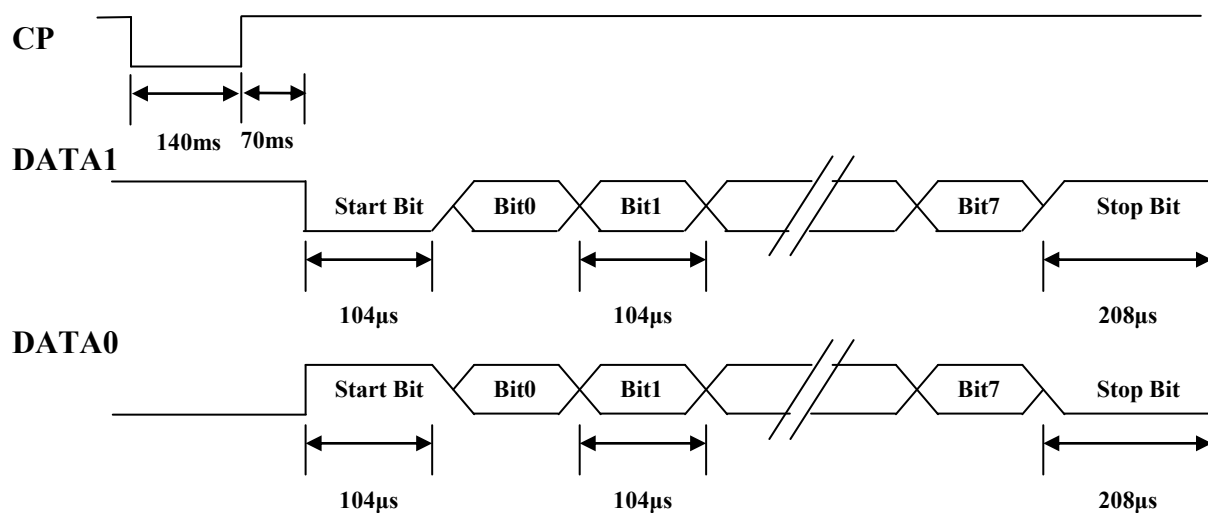
02	10 ASCII Data Characters	Checksum	03
-----------	---------------------------------	-----------------	-----------

Example : ID Number: 62E3086CED

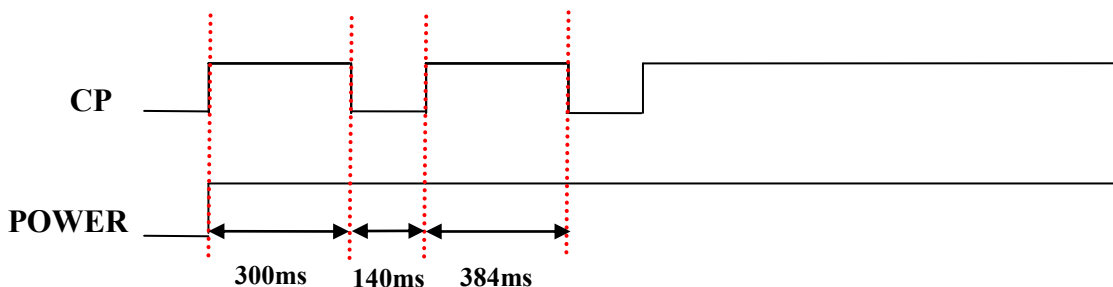
Output data : 36H 、 32H 、 45H 、 33H 、 30H 、 38H 、 36H 、 43H 、 45H 、 44H

Checksum : (62H) XOR (E3H) XOR (08H) XOR (6CH) XOR (EDH)=08H

3. Time sequence chat



VII. Reference :



VIII. LED:

1. Material output format

a. When CARDS came in, CP delivering the signal about 90 ms first, and then began to

Компания «Life Electronics» занимается поставками электронных компонентов импортного и отечественного производства от производителей и со складов крупных дистрибьюторов Европы, Америки и Азии.

С конца 2013 года компания активно расширяет линейку поставок компонентов по направлению коаксиальный кабель, кварцевые генераторы и конденсаторы (керамические, пленочные, электролитические), за счёт заключения дистрибьюторских договоров

Мы предлагаем:

- Конкурентоспособные цены и скидки постоянным клиентам.
- Специальные условия для постоянных клиентов.
- Подбор аналогов.
- Поставку компонентов в любых объемах, удовлетворяющих вашим потребностям.
- Приемлемые сроки поставки, возможна ускоренная поставка.
- Доставку товара в любую точку России и стран СНГ.
- Комплексную поставку.
- Работу по проектам и поставку образцов.
- Формирование склада под заказчика.
- Сертификаты соответствия на поставляемую продукцию (по желанию клиента).
- Тестирование поставляемой продукции.
- Поставку компонентов, требующих военную и космическую приемку.
- Входной контроль качества.
- Наличие сертификата ISO.

В составе нашей компании организован Конструкторский отдел, призванный помогать разработчикам, и инженерам.

Конструкторский отдел помогает осуществить:

- Регистрацию проекта у производителя компонентов.
- Техническую поддержку проекта.
- Защиту от снятия компонента с производства.
- Оценку стоимости проекта по компонентам.
- Изготовление тестовой платы монтаж и пусконаладочные работы.



Тел: +7 (812) 336 43 04 (многоканальный)

Email: org@lifeelectronics.ru