



GE SERIES

# HIGH PERFORMANCE IEC CONNECTOR FILTERS



## INTRODUCTIONS

1. A high performance general purpose filter with an IEC connector providing effective EMI suppression.
2. Bleeder resistor can be added with suffix "-R" on part numbers, except "G3H", "G3V", "W3V", "G3J", "W3J", types.
3. All part numbers are UL recongnized, CAS certified and VDE approved.
4. With optional Y-Cap from 100pF to 3300pF.
5. Safety under apply for 03/06/10GEEG3U series.

## COMPONENTS

| PART NO.                 | Cx (uF) | L (mH) | Cy (pF) | R (Ω) |
|--------------------------|---------|--------|---------|-------|
| 01GEEG3E/W3E/-R          | 0.1     | 6.5    | 2200    | 1M    |
| 01GEEG3H/G3V/W3V         |         | 3      | 3300    | -     |
| 01GEEG3S/-R              |         | 10.5   | -       | -     |
| 03GEEG3E/W3E/W3ES/G3U/-R |         | 2.5    | 2200    | 1M    |
| • 03GEEW3ES/-R           |         |        |         |       |
| 03GEEG3H/G3V/W3V         |         | 4      | 3300    | -     |
| 03GEEG3S/-R              |         |        |         |       |
| • 03GEEG3Q/W3Q-R         |         | 2.4    | 2200    | 1M    |
| 03GEEW3J                 |         |        |         |       |
| 03GEEH3J                 |         | 0.8    | 3300    | -     |
| 06GEEG3E/W3E/W3ES/G3U/-R |         |        |         |       |
| 06GEEG3H/G3V/W3V         |         | 1.05   | -       | -     |
| 06GEEG3S/-R              |         |        |         |       |
| •• 06GEEG3Q/W3Q-R        |         | 1.5    | -       | -     |
| ••• 10GEEG3C/W3C/-R      |         | 0.4    | -       | -     |
| 10GEEG3E/W3E/W3ES/G3U/-R |         | 0.2    | 2200    | 1M    |
| 10GEEG3S/-R              |         |        |         |       |
| * 10GEEG3Q/W3Q-R         |         | 0.3    | -       | -     |
| ** 15GEEG3E/W3E/-R       |         | 0.2    | -       | -     |
| *** 20GEEG3E/W3E/-R      |         | 0.3    | -       | -     |

- UL, CSA approved to 4A 115/250V
- UL, CSA approved to 8A 115/250V
- VDE approved to 8A/250V

- \* UL, CSA approved to 13A 115/250V
- \*\* VDE approved to 10A/250V
- \*\*\* VDE approved to 16A/250V

## MINIMUM INSERTION LOSS IN dB

| CURRENT RATING | COMMON MODE (L-G) IN 50 OHM SYSTEM |     |     |     |    |    |
|----------------|------------------------------------|-----|-----|-----|----|----|
|                | FREQUENCY-MHz                      |     |     |     |    |    |
|                | .15                                | .50 | 1.0 | 5.0 | 10 | 30 |
| 1A(E)(S)       | 28                                 | 35  | 38  | 38  | 40 | 40 |
| 1A(H)          | 26                                 | 36  | 44  | 54  | 55 | 55 |
| 1A(G3V)        | 24                                 | 35  | 42  | 50  | 55 | 55 |
| 1A(W3V)        | 24                                 | 35  | 42  | 50  | 55 | 55 |
| 3A(E)(S)(Q)    | 20                                 | 25  | 30  | 38  | 40 | 40 |
| 3A(H)          | 24                                 | 30  | 38  | 50  | 55 | 40 |
| 3A(G3J, W3J)   | 20                                 | 25  | 30  | 38  | 40 | 40 |
| 3A(G3V)(W3V)   | 20                                 | 29  | 36  | 48  | 46 | 50 |
| 6A(E)(S)       | 12                                 | 18  | 24  | 35  | 40 | 40 |
| 6A(H)          | 15                                 | 25  | 28  | 35  | 45 | 45 |
| 6A(Q)          | 15                                 | 20  | 24  | 35  | 40 | 55 |
| 6A(G3V)(W3V)   | 14                                 | 23  | 30  | 42  | 45 | 50 |
| 10A(E)(S)      | 4                                  | 10  | 13  | 28  | 35 | 40 |
| 10A(C)         | 10                                 | 15  | 15  | 25  | 30 | 35 |
| 10A(Q)         | 10                                 | 12  | 15  | 30  | 32 | 45 |
| 15A(E)         | 4                                  | 10  | 13  | 28  | 35 | 40 |
| 20A            | 8                                  | 10  | 15  | 25  | 30 | 35 |

## SPECIFICATIONS

1. Maximum leakage current each line-to-ground @ 115VAC 60Hz: 0.25mA @ 250VAC 50Hz: 0.45mA
2. Hipot rating (one minute) line-to-ground: 2250VDC line-to-line: 1450VDC
3. Operating frequency: 50/60Hz
4. Rated voltage: 115/250VAC

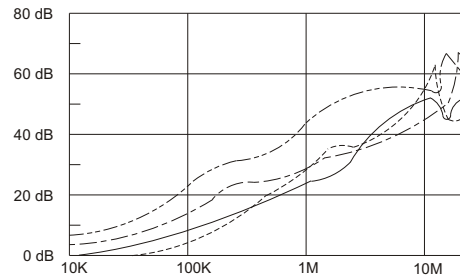
## ELECTRICAL SCHEMATIC



R : 1MΩ /-R ONLY

## INSERTION LOSS (TYPICAL)

03GEEG3E ----- COMMON MODE ----- DIFF. MODE  
06GEEG3E ----- COMMON MODE ----- DIFF. MODE



20GEEG3E ----- COMMON MODE ----- DIFF. MODE

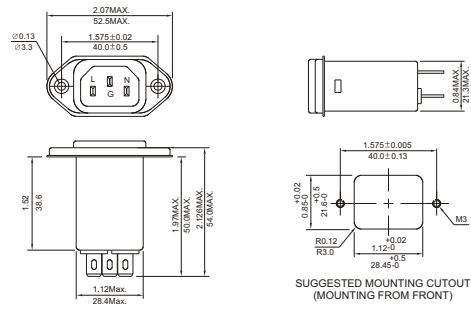




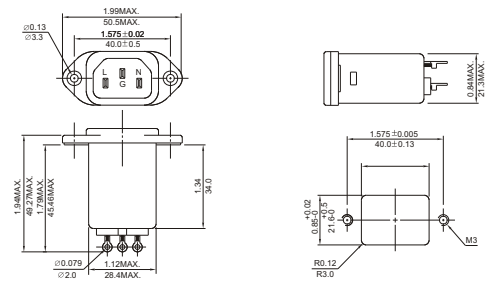
**MECHANICAL CONSTRUCTION**



EG3E, EG3Q (Optional soldering lug or wire type)



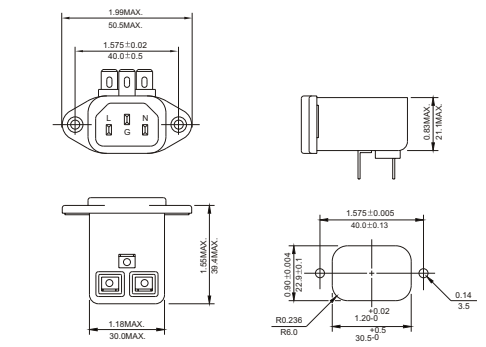
EG3S



EG3U (With Compact Size)



EG3V



EW3V



SUGGESTED MOUNTING CUTOUT (SAME AS ABOVE)  
**ALL WIRE LEADS 4.0" LONG MIN.**

UNIT: INCH  
 mm



**MECHANICAL CONSTRUCTION**

EW3J



EW3ES



HG3J



20GEEG3E (Optional wire type)



ALL WIRE LEADS 4.0" LONG MIN.

UNIT:  $\frac{INCH}{mm}$

Компания «Life Electronics» занимается поставками электронных компонентов импортного и отечественного производства от производителей и со складов крупных дистрибьюторов Европы, Америки и Азии.

С конца 2013 года компания активно расширяет линейку поставок компонентов по направлению коаксиальный кабель, кварцевые генераторы и конденсаторы (керамические, пленочные, электролитические), за счёт заключения дистрибьюторских договоров

Мы предлагаем:

- Конкурентоспособные цены и скидки постоянным клиентам.
- Специальные условия для постоянных клиентов.
- Подбор аналогов.
- Поставку компонентов в любых объемах, удовлетворяющих вашим потребностям.
- Приемлемые сроки поставки, возможна ускоренная поставка.
- Доставку товара в любую точку России и стран СНГ.
- Комплексную поставку.
- Работу по проектам и поставку образцов.
- Формирование склада под заказчика.
- Сертификаты соответствия на поставляемую продукцию (по желанию клиента).
- Тестирование поставляемой продукции.
- Поставку компонентов, требующих военную и космическую приемку.
- Входной контроль качества.
- Наличие сертификата ISO.

В составе нашей компании организован Конструкторский отдел, призванный помогать разработчикам, и инженерам.

Конструкторский отдел помогает осуществить:

- Регистрацию проекта у производителя компонентов.
- Техническую поддержку проекта.
- Защиту от снятия компонента с производства.
- Оценку стоимости проекта по компонентам.
- Изготовление тестовой платы монтаж и пусконаладочные работы.



Тел: +7 (812) 336 43 04 (многоканальный)

Email: [org@lifeelectronics.ru](mailto:org@lifeelectronics.ru)