



GE SERIES

HIGH PERFORMANCE IEC CONNECTOR FILTERS



INTRODUCTIONS

1. A high performance general purpose filter with an IEC connector providing effective EMI suppression.
2. Bleeder resistor can be added with suffix "-R" on part numbers, except "G3H", "G3V", "W3V", "G3J", "W3J", types.
3. All part numbers are UL recongnized, CAS certified and VDE approved.
4. With optional Y-Cap from 100pF to 3300pF.
5. Safety under apply for 03/06/10GEEG3U series.

COMPONENTS

| PART NO. | Cx (uF) | L (mH) | Cy (pF) | R (Ω) |
|--------------------------|---------|--------|---------|-------|
| 01GEEG3E/W3E/-R | 0.1 | 6.5 | 2200 | 1M |
| 01GEEG3H/G3V/W3V | | 3 | 3300 | - |
| 01GEEG3S/-R | | 10.5 | - | - |
| 03GEEG3E/W3E/W3ES/G3U/-R | | 2.5 | 2200 | 1M |
| • 03GEEW3ES/-R | | | | |
| 03GEEG3H/G3V/W3V | | 4 | 3300 | - |
| 03GEEG3S/-R | | | | |
| • 03GEEW3Q/W3Q-R | | 2.4 | 2200 | 1M |
| 03GEEW3J | | | | |
| 03GEEH3J | | 0.8 | 3300 | - |
| 06GEEG3E/W3E/W3ES/G3U/-R | | | | |
| 06GEEG3H/G3V/W3V | | 1.05 | - | - |
| 06GEEG3S/-R | | | | |
| •• 06GEEG3Q/W3Q-R | | 0.4 | 2200 | 1M |
| ••• 10GEEG3C/W3C/-R | | | | |
| 10GEEG3E/W3E/W3ES/G3U/-R | | 0.2 | 3300 | - |
| 10GEEG3S/-R | | | | |
| * 10GEEG3Q/W3Q-R | | 0.3 | - | - |
| ** 15GEEG3E/W3E/-R | | 0.2 | - | - |
| *** 20GEEG3E/W3E/-R | | 0.3 | - | - |

- UL, CSA approved to 4A 115/250V
- UL, CSA approved to 8A 115/250V
- VDE approved to 8A/250V

- * UL, CSA approved to 13A 115/250V
- ** VDE approved to 10A/250V
- *** VDE approved to 16A/250V

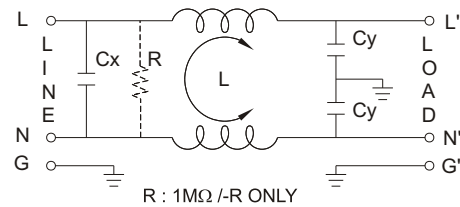
MINIMUM INSERTION LOSS IN dB

| CURRENT RATING | COMMON MODE (L-G) IN 50 OHM SYSTEM | | | | | |
|----------------|------------------------------------|-----|-----|-----|----|----|
| | FREQUENCY-MHz | | | | | |
| | .15 | .50 | 1.0 | 5.0 | 10 | 30 |
| 1A(E)(S) | 28 | 35 | 38 | 38 | 40 | 40 |
| 1A(H) | 26 | 36 | 44 | 54 | 55 | 55 |
| 1A(G3V) | 24 | 35 | 42 | 50 | 55 | 55 |
| 1A(W3V) | 24 | 35 | 42 | 50 | 55 | 55 |
| 3A(E)(S)(Q) | 20 | 25 | 30 | 38 | 40 | 40 |
| 3A(H) | 24 | 30 | 38 | 50 | 55 | 40 |
| 3A(G3J, W3J) | 20 | 25 | 30 | 38 | 40 | 40 |
| 3A(G3V)(W3V) | 20 | 29 | 36 | 48 | 46 | 50 |
| 6A(E)(S) | 12 | 18 | 24 | 35 | 40 | 40 |
| 6A(H) | 15 | 25 | 28 | 35 | 45 | 45 |
| 6A(Q) | 15 | 20 | 24 | 35 | 40 | 55 |
| 6A(G3V)(W3V) | 14 | 23 | 30 | 42 | 45 | 50 |
| 10A(E)(S) | 4 | 10 | 13 | 28 | 35 | 40 |
| 10A(C) | 10 | 15 | 15 | 25 | 30 | 35 |
| 10A(Q) | 10 | 12 | 15 | 30 | 32 | 45 |
| 15A(E) | 4 | 10 | 13 | 28 | 35 | 40 |
| 20A | 8 | 10 | 15 | 25 | 30 | 35 |

SPECIFICATIONS

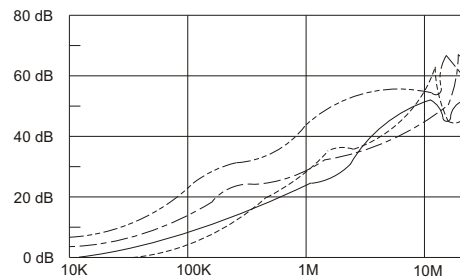
1. Maximum leakage current each line-to-ground @ 115VAC 60Hz: 0.25mA @ 250VAC 50Hz: 0.45mA
2. Hipot rating (one minute) line-to-ground: 2250VDC line-to-line: 1450VDC
3. Operating frequency: 50/60Hz
4. Rated voltage: 115/250VAC

ELECTRICAL SCHEMATIC

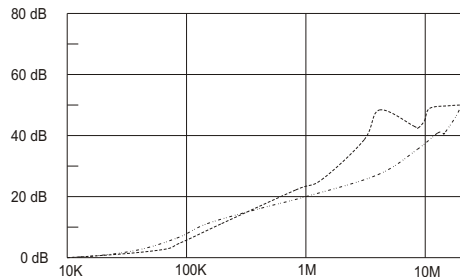


INSERTION LOSS (TYPICAL)

03GEEG3E ----- COMMON MODE ----- DIFF. MODE
06GEEG3E ----- COMMON MODE ----- DIFF. MODE



20GEEG3E ----- COMMON MODE ----- DIFF. MODE

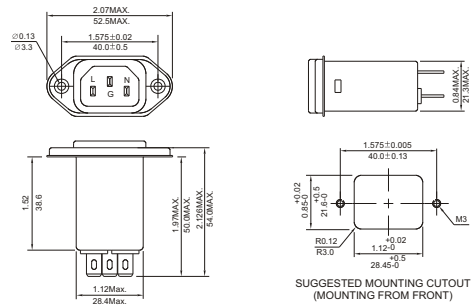




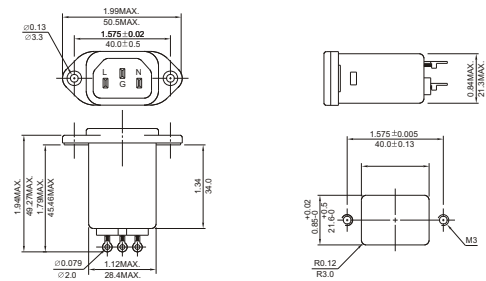
MECHANICAL CONSTRUCTION



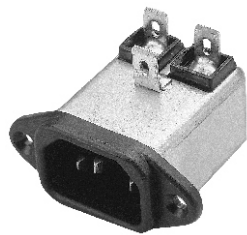
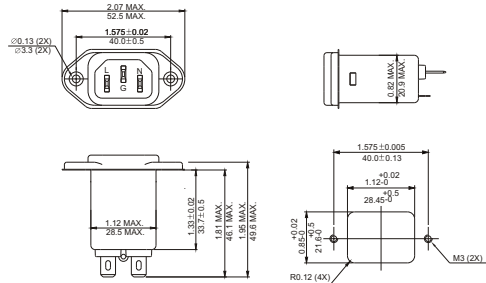
EG3E, EG3Q (Optional soldering lug or wire type)



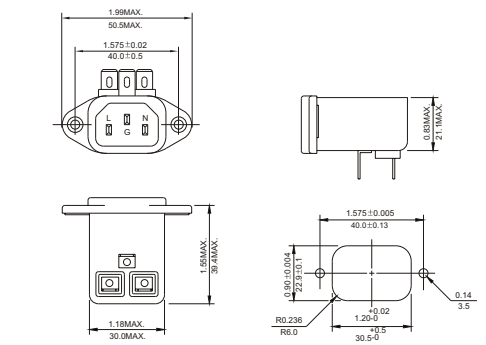
EG3S



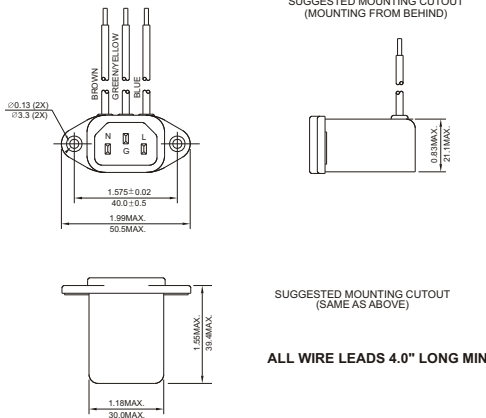
EG3U (With Compact Size)



EG3V

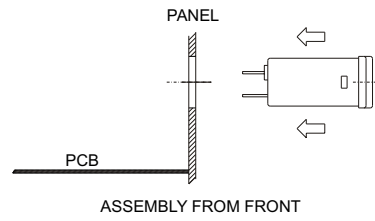


EW3V



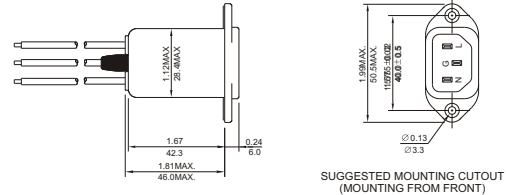
UNIT: INCH
mm

ALL WIRE LEADS 4.0" LONG MIN.

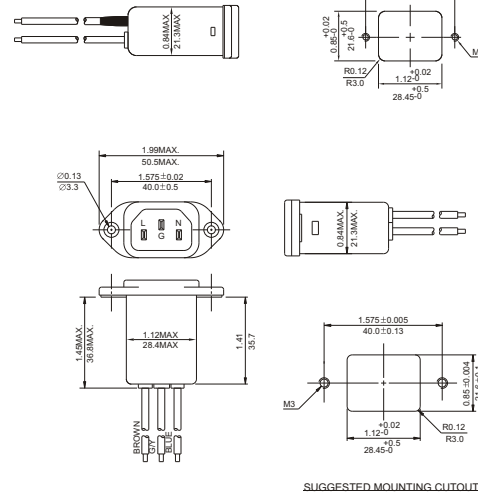


MECHANICAL CONSTRUCTION

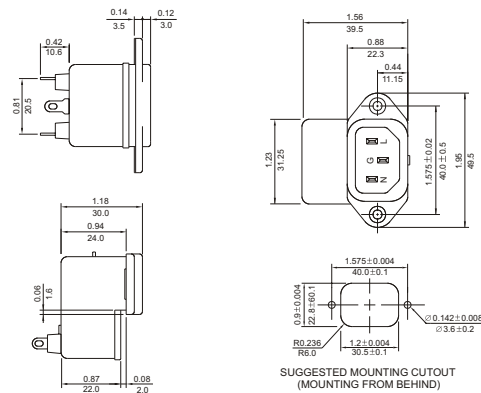
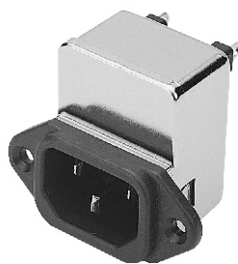
EW3J



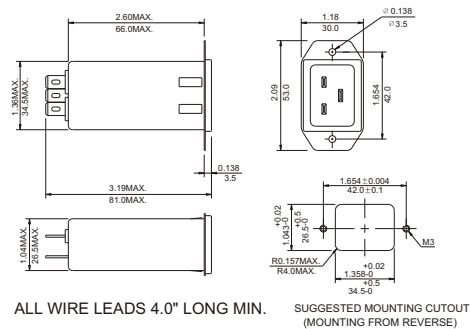
EW3ES



HG3J



20GEEG3E (Optional wire type)



ALL WIRE LEADS 4.0" LONG MIN.

UNIT: $\frac{INCH}{mm}$

Компания «Life Electronics» занимается поставками электронных компонентов импортного и отечественного производства от производителей и со складов крупных дистрибьюторов Европы, Америки и Азии.

С конца 2013 года компания активно расширяет линейку поставок компонентов по направлению коаксиальный кабель, кварцевые генераторы и конденсаторы (керамические, пленочные, электролитические), за счёт заключения дистрибьюторских договоров

Мы предлагаем:

- Конкурентоспособные цены и скидки постоянным клиентам.
- Специальные условия для постоянных клиентов.
- Подбор аналогов.
- Поставку компонентов в любых объемах, удовлетворяющих вашим потребностям.
- Приемлемые сроки поставки, возможна ускоренная поставка.
- Доставку товара в любую точку России и стран СНГ.
- Комплексную поставку.
- Работу по проектам и поставку образцов.
- Формирование склада под заказчика.
- Сертификаты соответствия на поставляемую продукцию (по желанию клиента).
- Тестирование поставляемой продукции.
- Поставку компонентов, требующих военную и космическую приемку.
- Входной контроль качества.
- Наличие сертификата ISO.

В составе нашей компании организован Конструкторский отдел, призванный помогать разработчикам, и инженерам.

Конструкторский отдел помогает осуществить:

- Регистрацию проекта у производителя компонентов.
- Техническую поддержку проекта.
- Защиту от снятия компонента с производства.
- Оценку стоимости проекта по компонентам.
- Изготовление тестовой платы монтаж и пусконаладочные работы.



Тел: +7 (812) 336 43 04 (многоканальный)

Email: org@lifeelectronics.ru