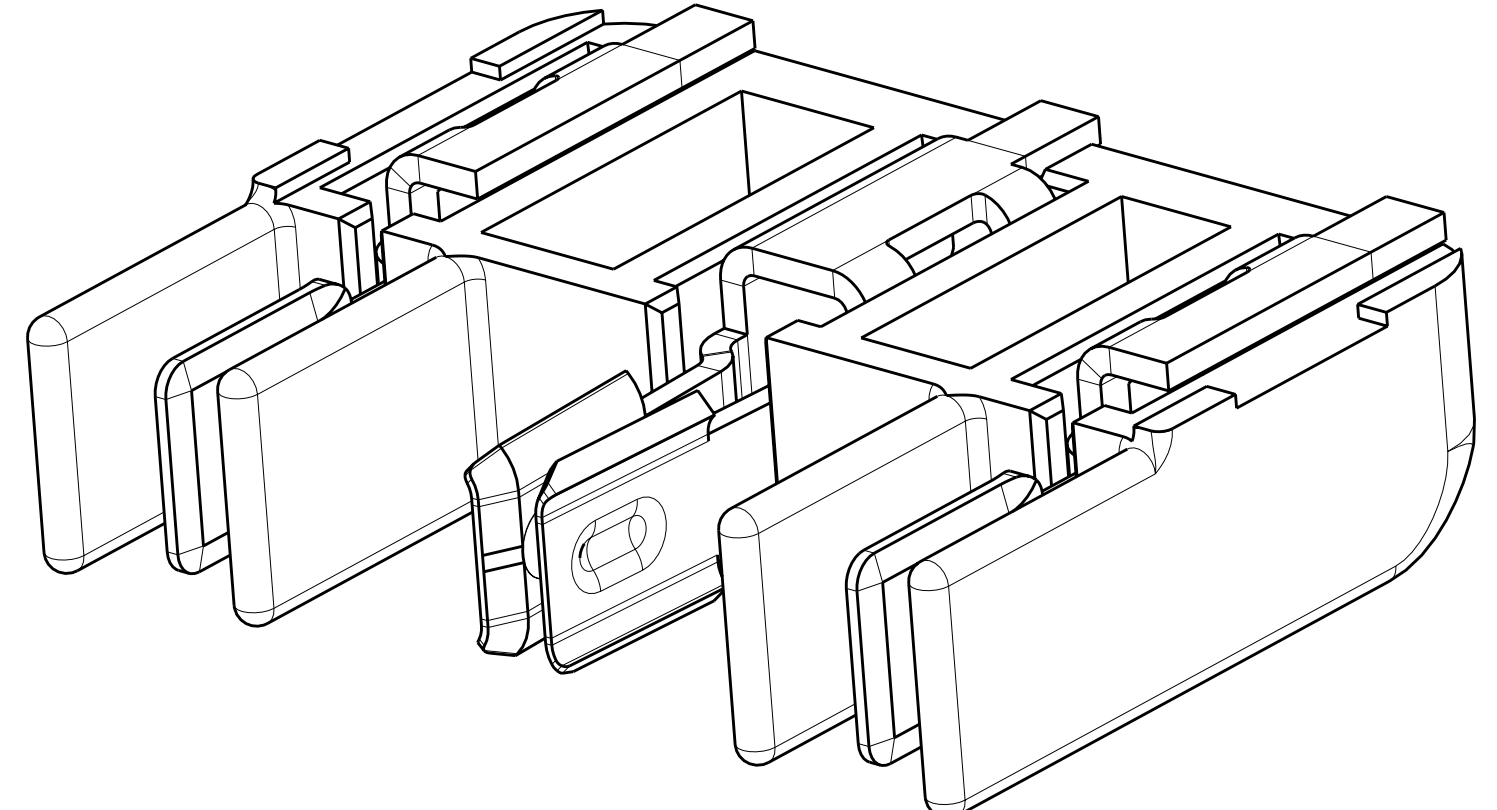
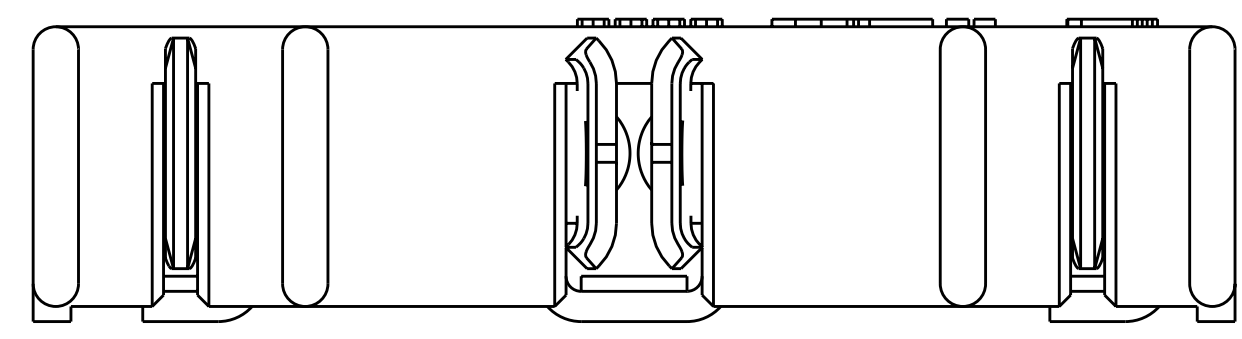
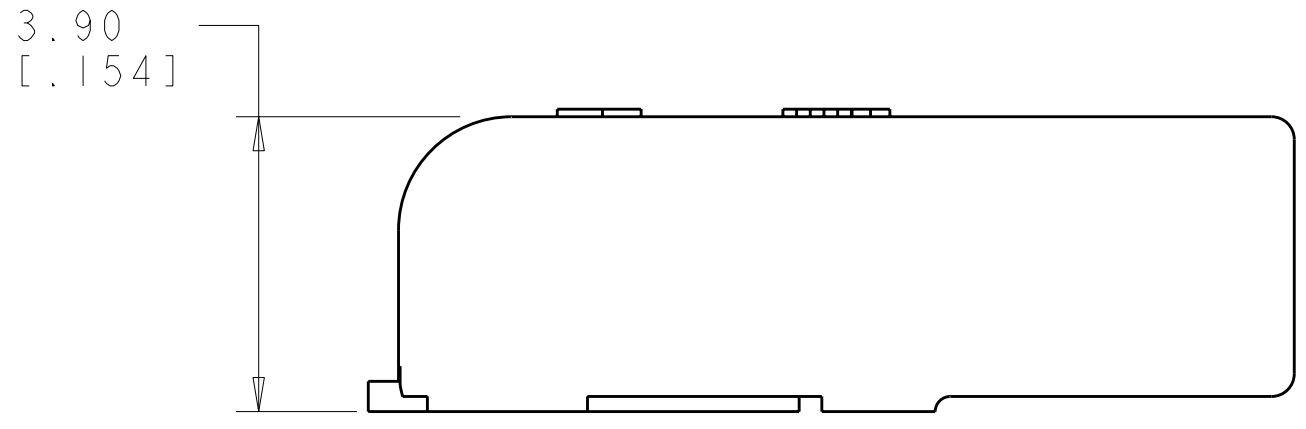
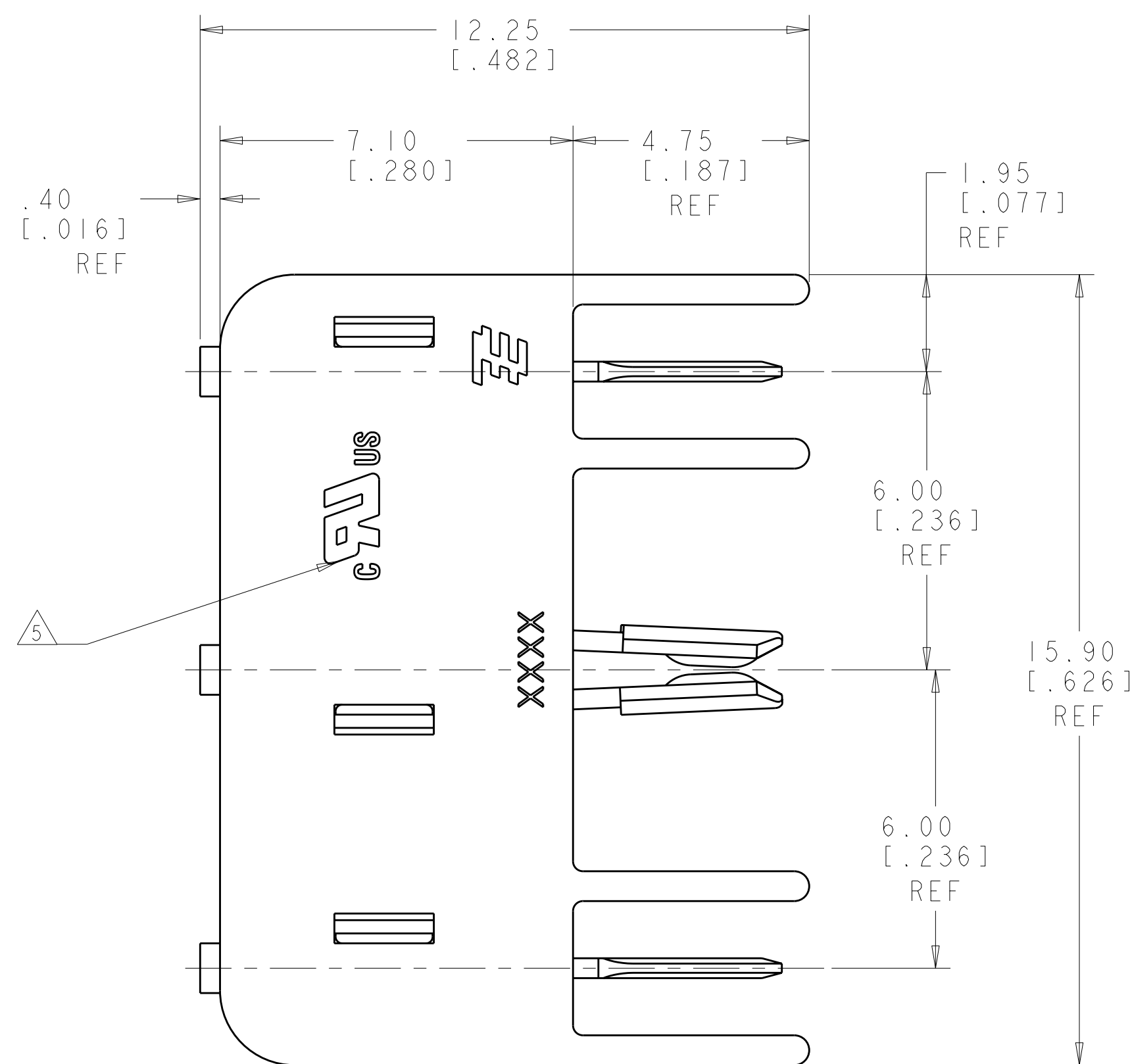
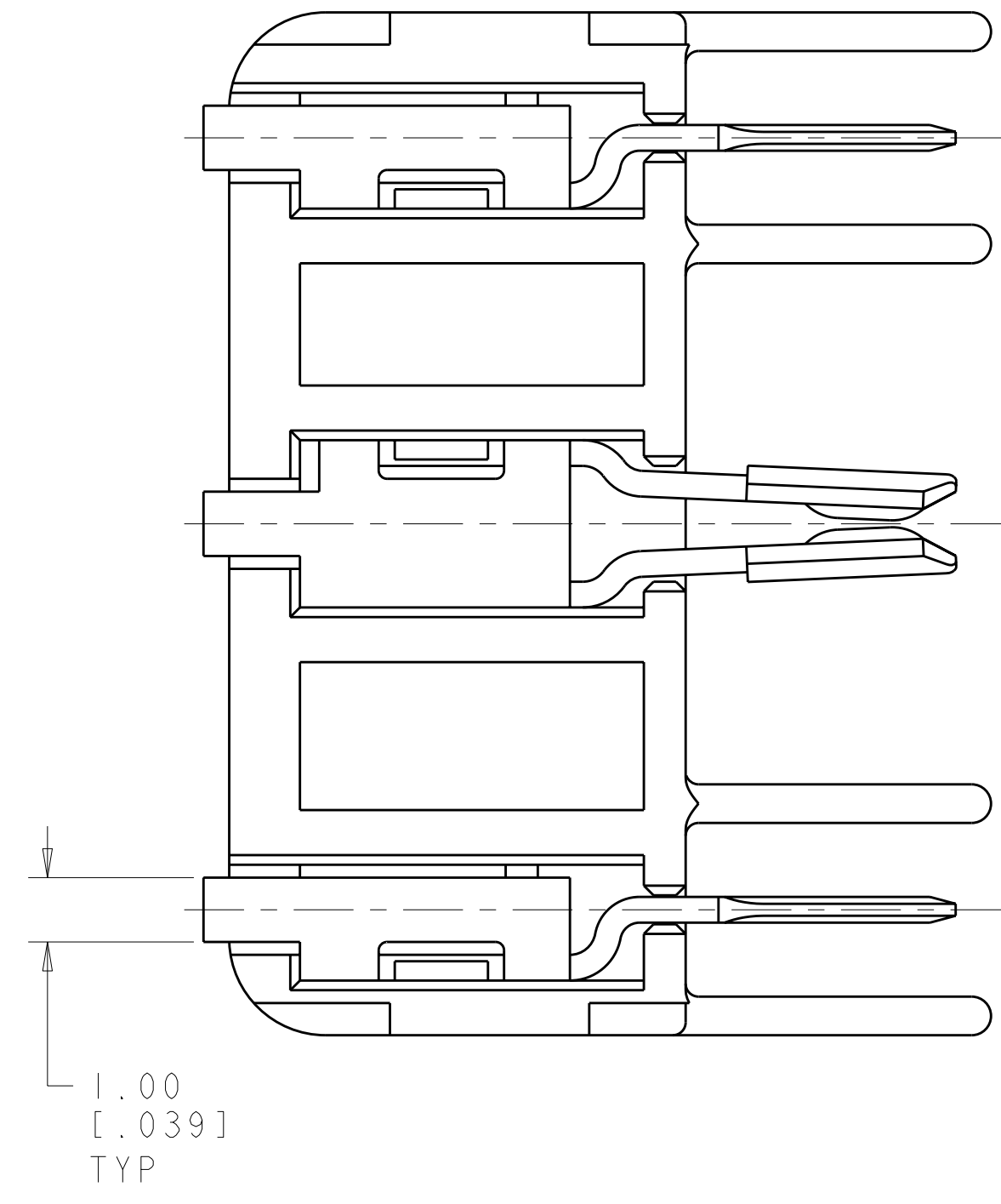


LOC	DIST	REV	DATE	BY	APPV
-	-	1	09DEC2008	-	-
		REVISIONS			
		DESCRIPTION	DATE	BY	APPV
		PROPOSED	09DEC2008	-	-



2106090-1
SHOWN

- △ MATERIALS AND FINISH
 - HOUSING : LCP
 - CONTACTS: COPPER ALLOY
 - FINISH: TIN
- 2. PRODUCT TO COMPLY WITH DIRECTIVE 2002/95/EC (ROHS)
- 3. PACKAGED IN TAPE AND REEL PER EIA-481 SPECIFICATIONS
- 4. PRODUCT HAS NOT COMPLETED VALIDATION TESTING
- △ PENDING APPROVAL



TYCO ELECTRONICS
CONFIDENTIAL
AND PROPRIETARY

PROPOSED DESIGN

NOT PRODUCTION TOOLED

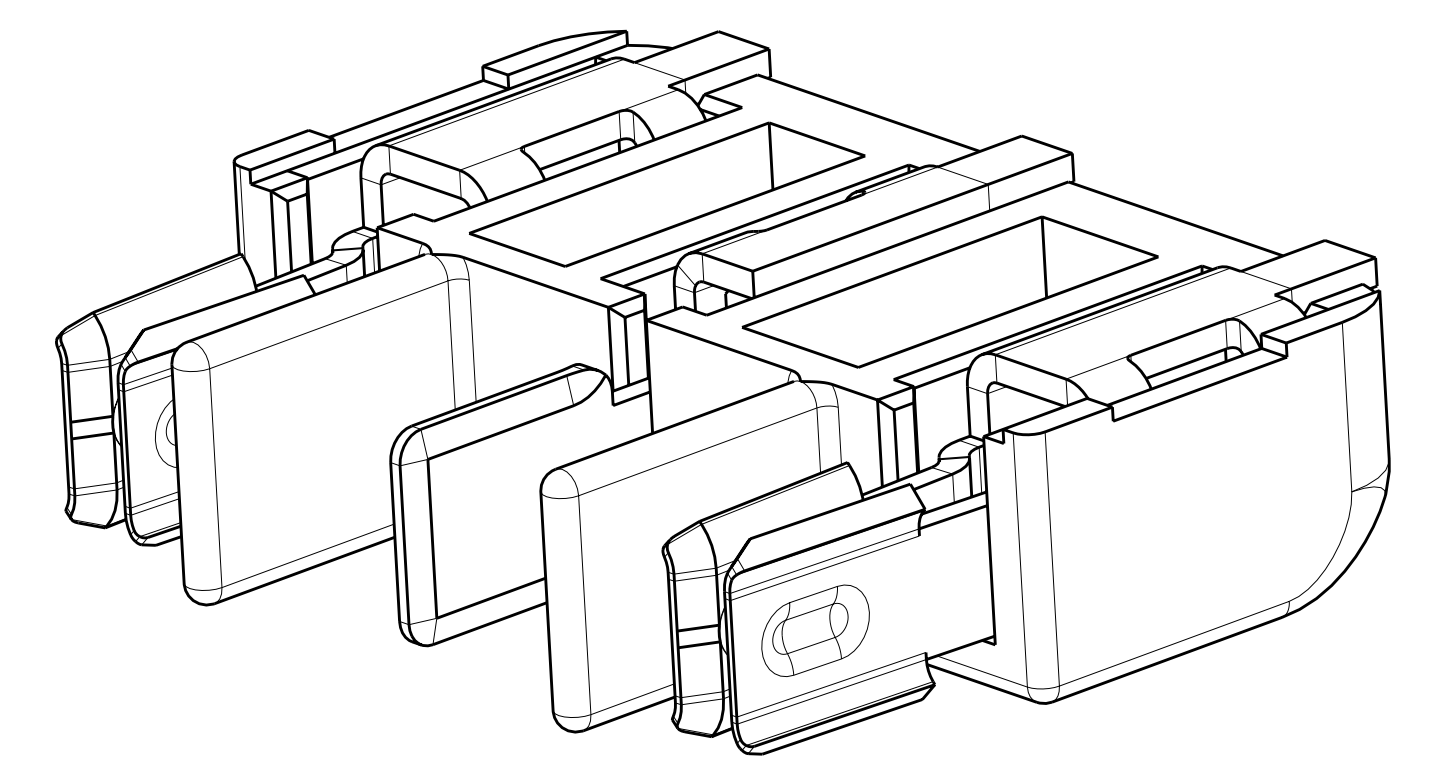
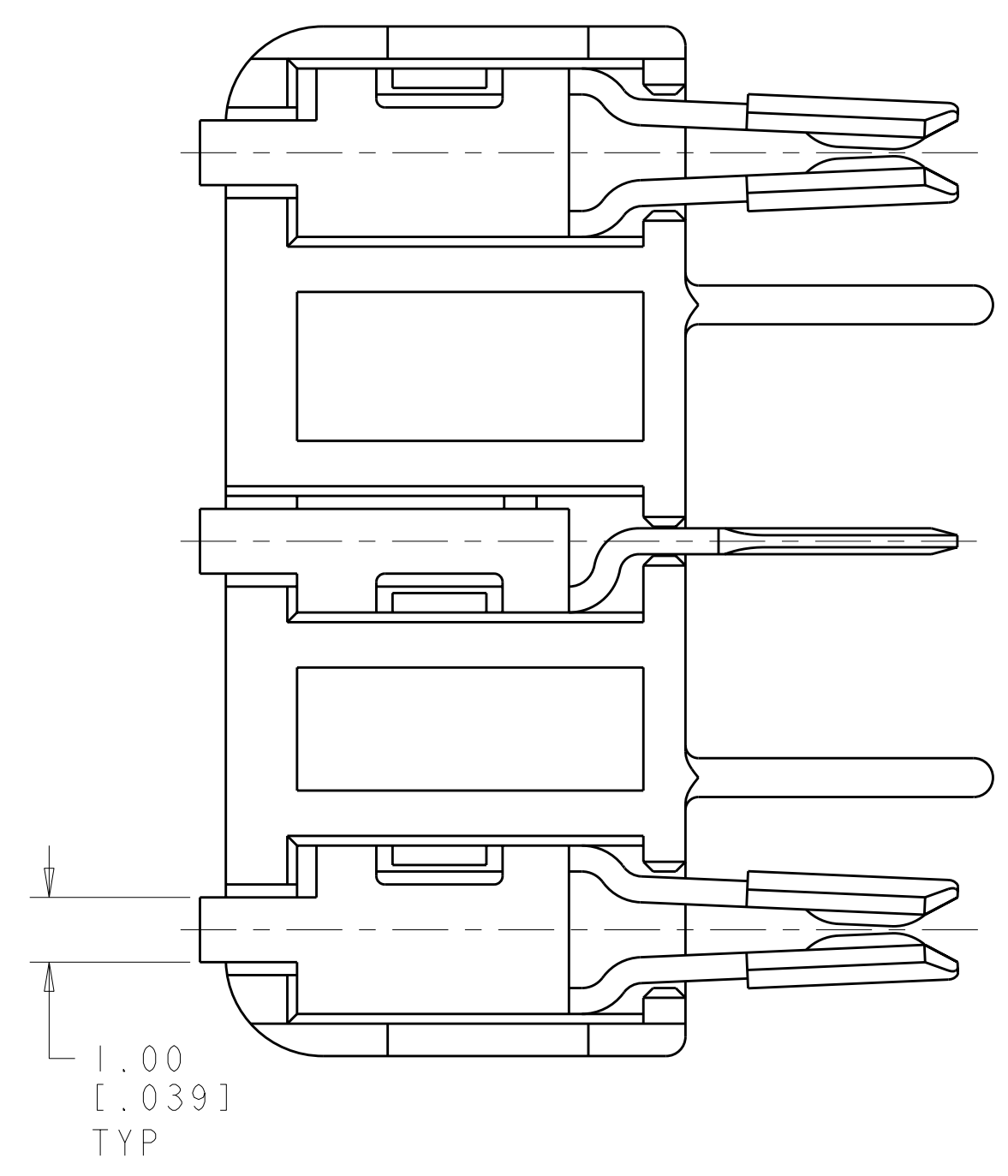
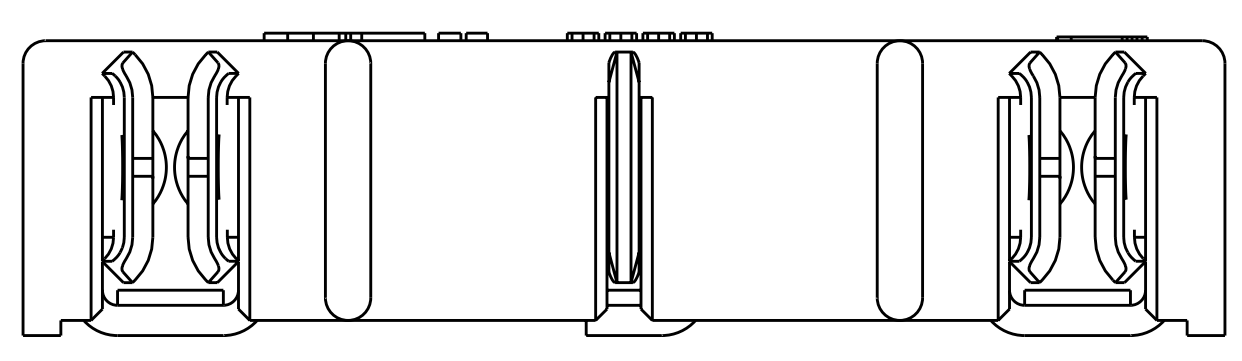
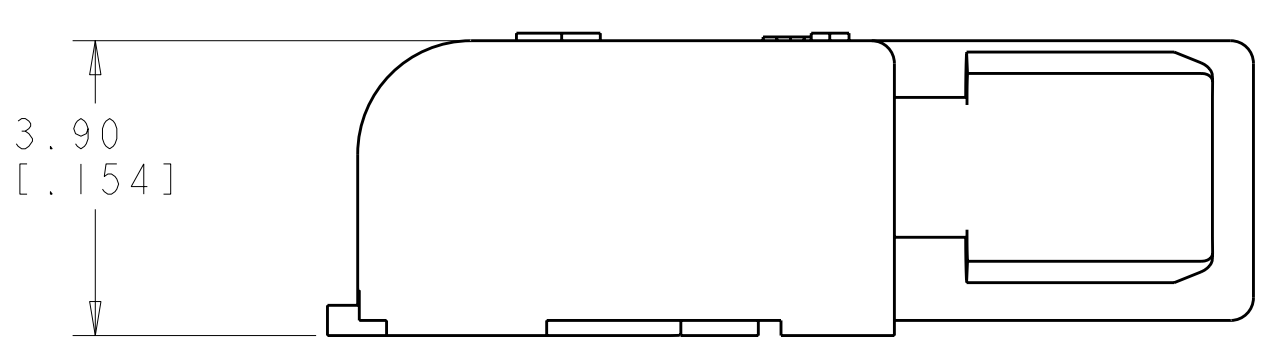
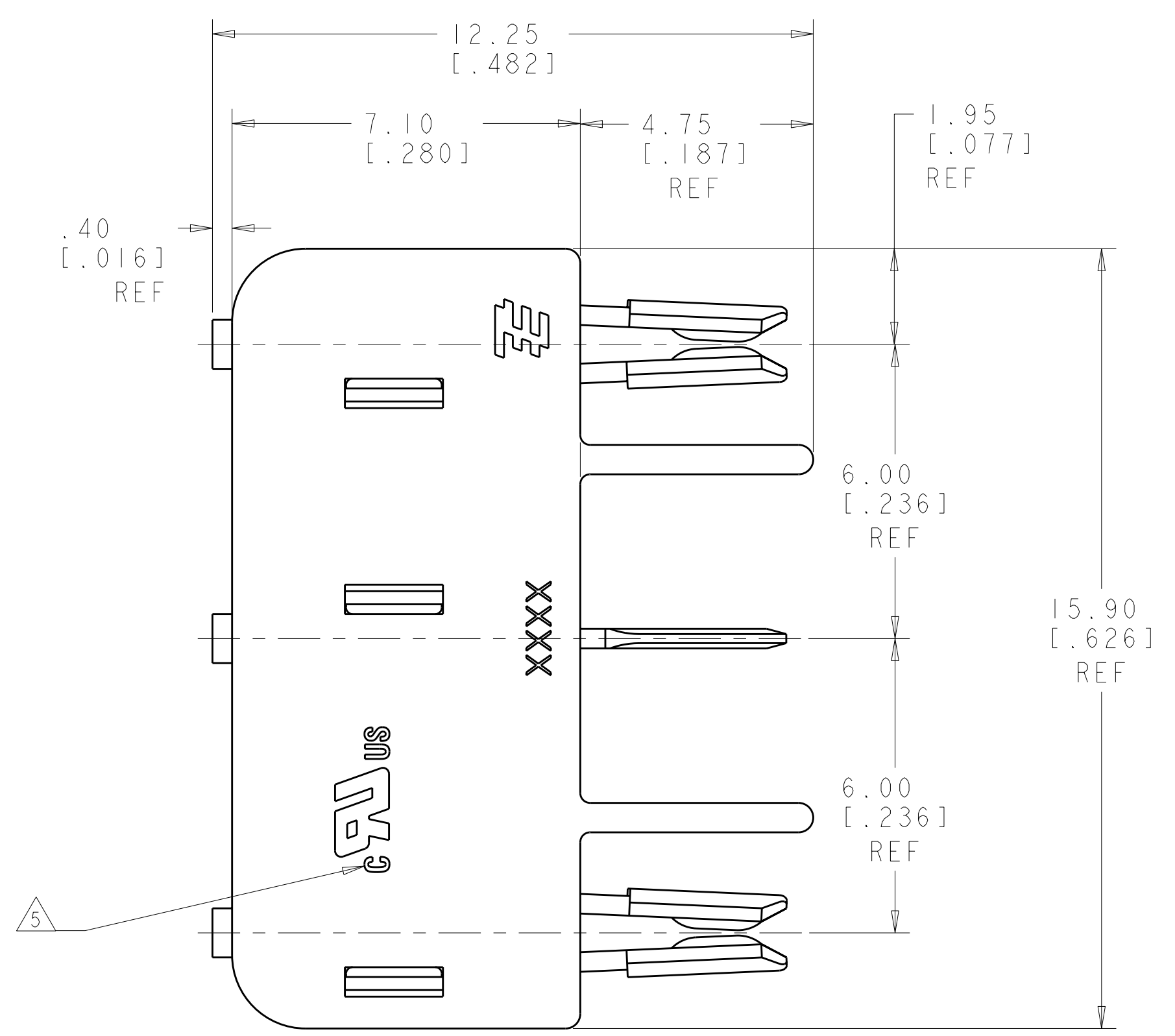
DESIGN IS SUBJECT TO
CHANGE WITHOUT NOTICE

DIMENSIONS: mm [INCHES]		TOLERANCES UNLESS OTHERWISE SPECIFIED: 9 PLC ±.13 1 PLC ±.13 2 PLC ±.013 3 PLC ±. 4 PLC ±. ANGLES ±°		DWN: OMPRAKASH 06DEC2008 CHK: R NARANG 10DEC2008 APV: -		Tyco Electronics Harrisburg, PA 17105-3608	
MATERIAL: △		FINISH: △		PRODUCT SPEC: - APPLICATION SPEC: -		SIZE: CAGE CODE: DRAWING NO: RESTRICTED TO:	
CUSTOMER DRAWING		WEIGHT: -		A100779C=2106090		SCALE: 6:1 SHEET 1 OF 3 REV 1	

2106090-1
PART NO.

PRELIMINARY
3 POSITION
BLADE AND RECEPTACLE

LOC	DIST	REV	DATE	BY	APPD
-	-	1			
DESCRIPTION			DATE	DWN	APVD
SEE SHEET 1			-	-	-



2106090-2
SHOWN

TYCO ELECTRONICS
 CONFIDENTIAL
 AND PROPRIETARY

 PROPOSED DESIGN

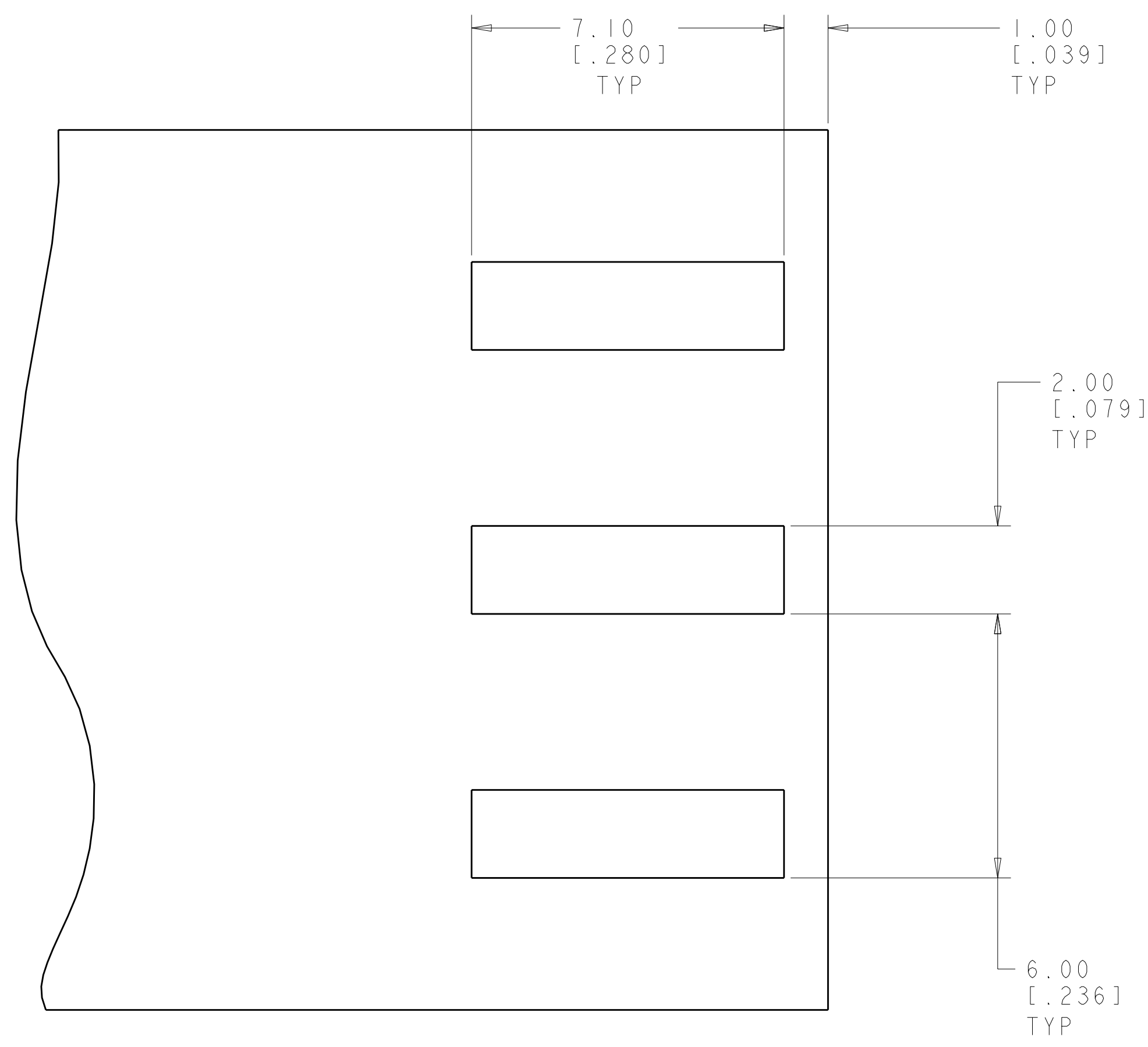
 NOT PRODUCTION TOOLED

 DESIGN IS SUBJECT TO
 CHANGE WITHOUT NOTICE

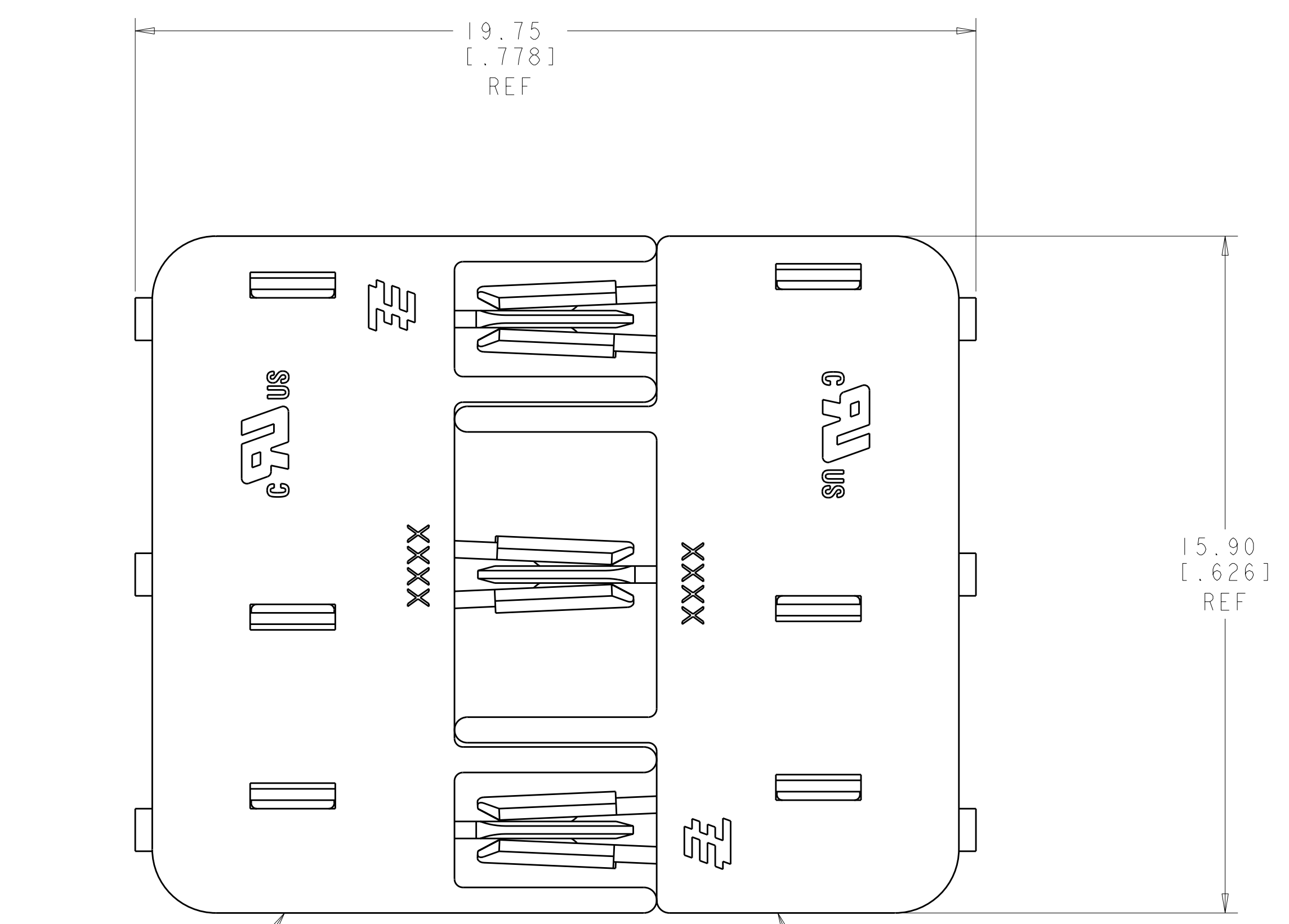
2106090-2
PART NO.

<small>THIS DRAWING IS UNPUBLISHED. IT IS SUBJECT TO CHANGE WITHOUT NOTICE. THE USER SHALL BE RESPONSIBLE FOR VERIFYING THE DIMENSIONS AND TOLERANCES OF THE PARTS SHOWN. CONTACT TYCO ELECTRONICS CORPORATION FOR THE LATEST REVISION.</small>		DWN: 06DEC2008 CHK: R. NARANG APVD:	Tyco Electronics Harrisburg, PA 17105-3608
DIMENSIONS: mm [INCHES]	TOLERANCES UNLESS OTHERWISE SPECIFIED: 0 PLC ±.13 1 PLC ±.13 2 PLC ±.013 3 PLC ±. 4 PLC ±. ANGLES ±°	NAME: 3 POSITION BLADE AND RECEPTACLE PRODUCT SPEC: APPLICATION SPEC:	SIZE: A100779 CAGE CODE: C-2106090 DRAWING NO: 2106090-2
MATERIAL:	FINISH:	WEIGHT:	RESTRICTED TO:
CUSTOMER DRAWING		SCALE: 10:1	SHEET 2 OF 3 REV 1

LOC	DIST	REV	DATE	BY	APPD
-	-	1	-	-	-
DESCRIPTION			DATE	DWN	APVD
SEE SHEET 1			-	-	-

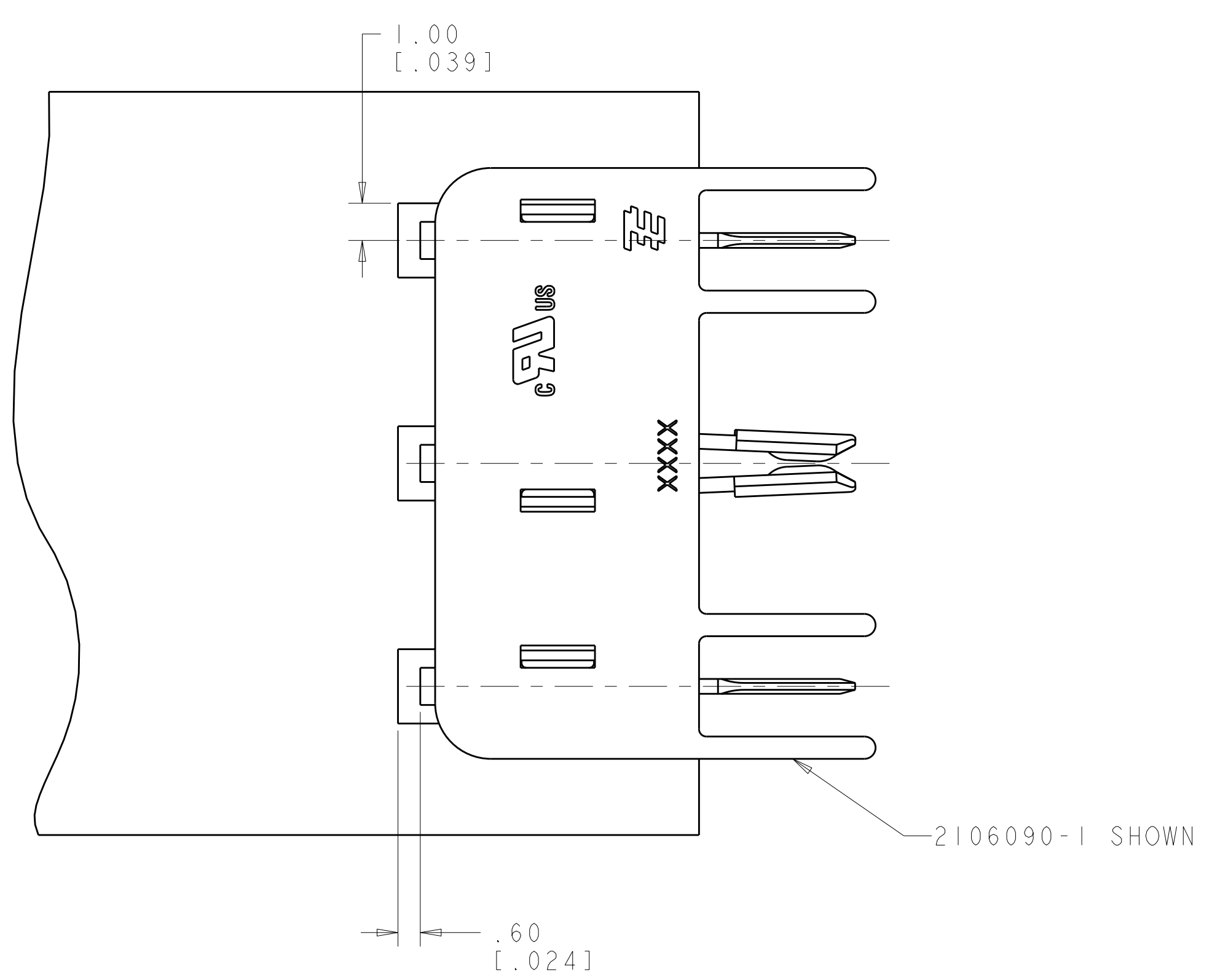


RECOMMENDED PCB LAYOUT
 FOR 2106090-1 AND 2106090-2



2106090-1 SCALE 10:1 2106090-2

MATED PAIR SHOWN
 FOR REFERENCE



SCALE 8:1

TYCO ELECTRONICS
 CONFIDENTIAL
 AND PROPRIETARY
 PROPOSED DESIGN
 NOT PRODUCTION TOOLED
 DESIGN IS SUBJECT TO
 CHANGE WITHOUT NOTICE

<small>THIS DRAWING IS UNPUBLISHED. RELEASED FOR PUBLICATION BY TYCO ELECTRONICS CORPORATION. IT IS SUBJECT TO CHANGE WITHOUT NOTICE AND WITHOUT OBLIGATION. SHOULD BE CONTACTED FOR THE LATEST REVISION.</small>		DWN: OMPRAKASH 06DEC2008 CHK: R. NARANG 10DEC2008 APVD: -	Tyco Electronics Harrisburg, PA 17105-3608
DIMENSIONS: mm [INCHES]	TOLERANCES UNLESS OTHERWISE SPECIFIED:	PRODUCT SPEC APPLICATION SPEC	NAME: 3 POSITION BLADE AND RECEPTACLE
0 PLC ±.05 1 PLC ±.13 2 PLC ±.013 3 PLC ±. 4 PLC ±. ANGLES ±°	FINISH	WEIGHT: - CUSTOMER DRAWING	SIZE: A 00779 C=2106090 RESTRICTED TO: -
SCALE 10:1		SHEET 3 OF 3	REV 1

Компания «Life Electronics» занимается поставками электронных компонентов импортного и отечественного производства от производителей и со складов крупных дистрибьюторов Европы, Америки и Азии.

С конца 2013 года компания активно расширяет линейку поставок компонентов по направлению коаксиальный кабель, кварцевые генераторы и конденсаторы (керамические, пленочные, электролитические), за счёт заключения дистрибьюторских договоров

Мы предлагаем:

- Конкурентоспособные цены и скидки постоянным клиентам.
- Специальные условия для постоянных клиентов.
- Подбор аналогов.
- Поставку компонентов в любых объемах, удовлетворяющих вашим потребностям.
- Приемлемые сроки поставки, возможна ускоренная поставка.
- Доставку товара в любую точку России и стран СНГ.
- Комплексную поставку.
- Работу по проектам и поставку образцов.
- Формирование склада под заказчика.
- Сертификаты соответствия на поставляемую продукцию (по желанию клиента).
- Тестирование поставляемой продукции.
- Поставку компонентов, требующих военную и космическую приемку.
- Входной контроль качества.
- Наличие сертификата ISO.

В составе нашей компании организован Конструкторский отдел, призванный помогать разработчикам, и инженерам.

Конструкторский отдел помогает осуществить:

- Регистрацию проекта у производителя компонентов.
- Техническую поддержку проекта.
- Защиту от снятия компонента с производства.
- Оценку стоимости проекта по компонентам.
- Изготовление тестовой платы монтаж и пусконаладочные работы.



Тел: +7 (812) 336 43 04 (многоканальный)
Email: org@lifeelectronics.ru