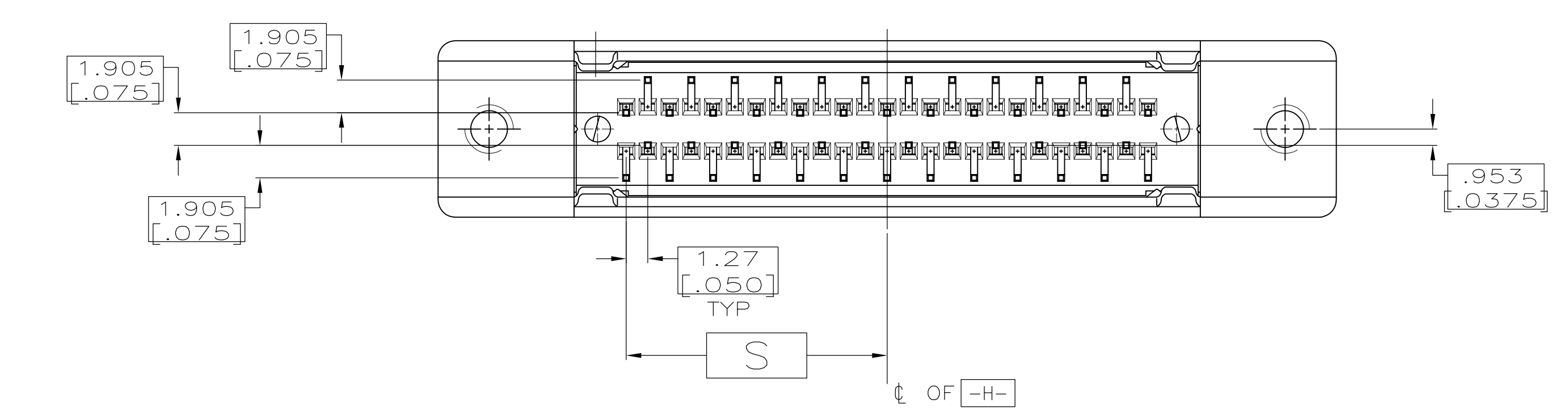
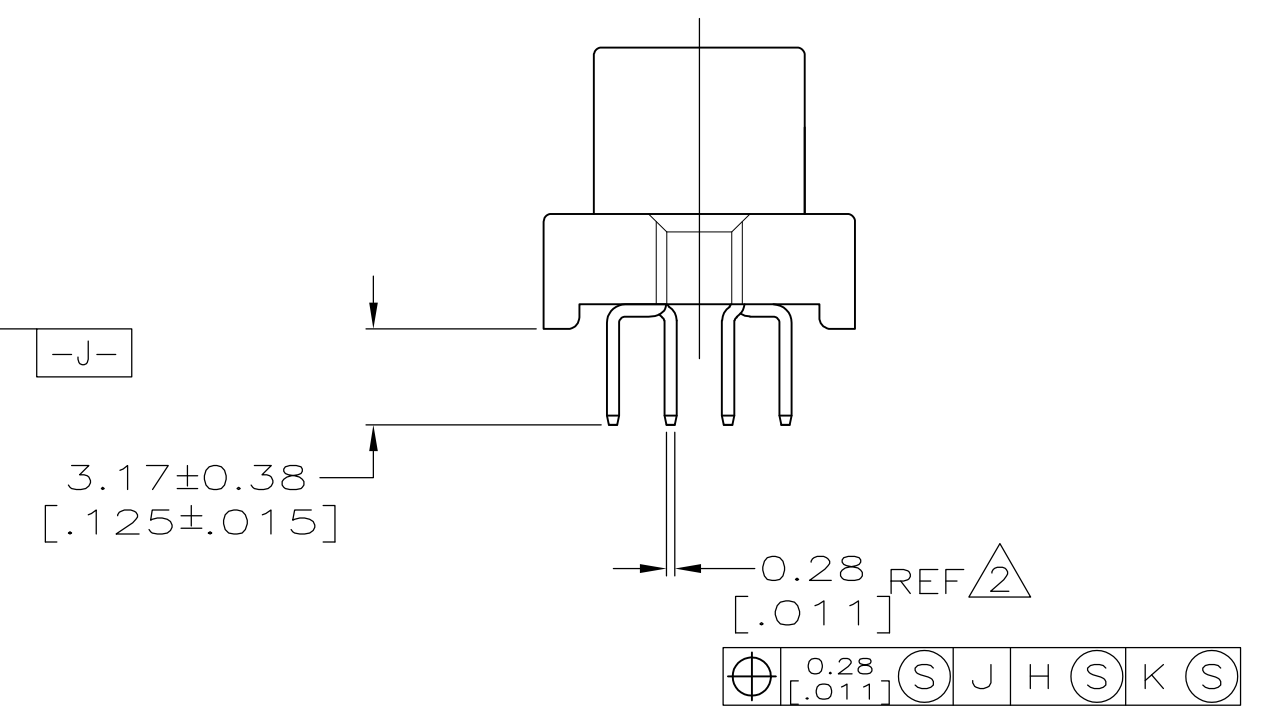
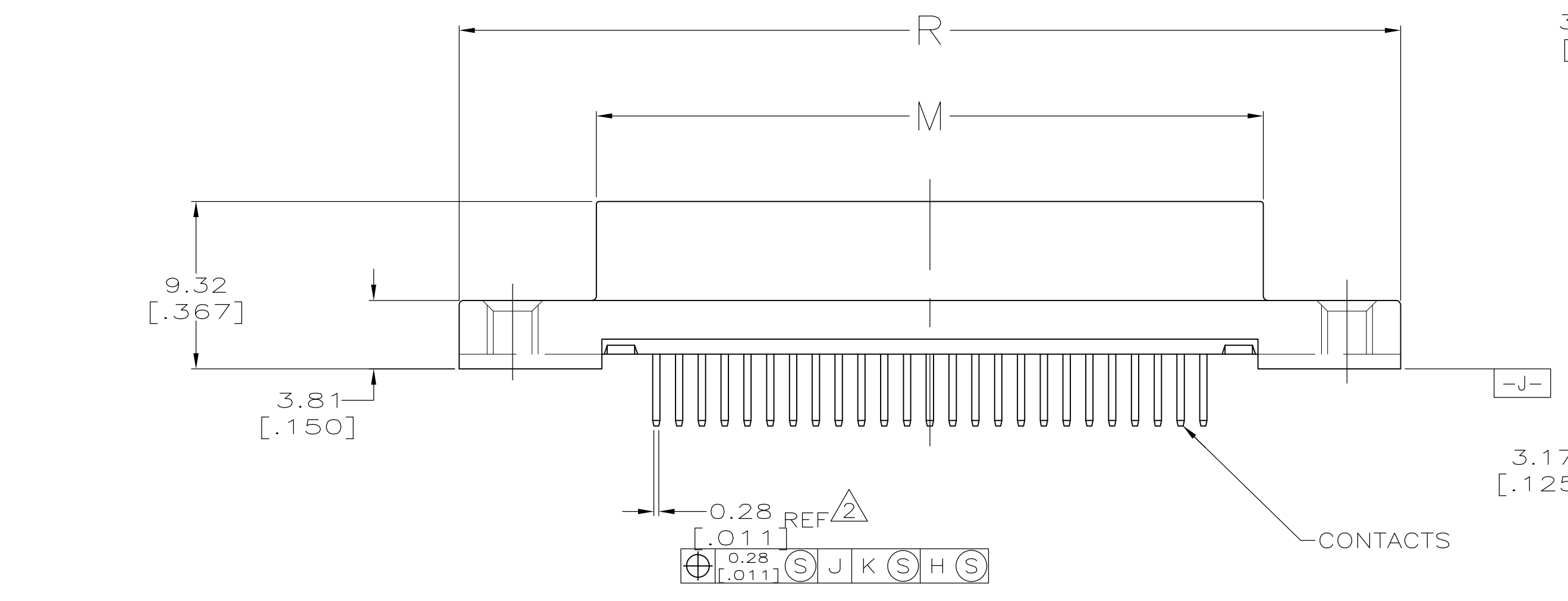


P.C. BOARD MOUNTING DIMENSIONS
 (CONNECTOR SIDE)



50 POSITION AS SHOWN

△ FINISH
 CONTACTS: EITHER GOLD PLATED 0.76μm [.000030] MIN ON MATING END OR GOLD FLASH OVER PALLADIUM NICKEL, 0.76μm [.000030] MIN TOTAL ON MATING END. TIN-LEAD PLATED 3.05μm [.000120] MIN ON SOLDER LEAD, ALL OVER 1.27μm [.000050] MIN NICKEL UNDERPLATE.
 BACKET: NICKEL PLATED.

△ POSITION TOLERANCE APPLIES AT TIP ONLY.

△ MATERIAL
 CONTACTS: PHOSPHOR BRONZE.
 HOUSING: UL V-0 RATED POLYESTER LCP COLOR BLACK.
 BRACKET: ZINC.

△ ACTUAL HOLE SIZE USED WILL DEPEND ON TRACE ROUTING REQUIREMENTS BETWEEN HOLES AND CONNECTOR PLACEMENT TECHNIQUE.

X	31.11 [1.225]	84.20 [3.315]	62.23 [2.450]	66.60 [2.622]	68.94 [2.714]	78.23 [3.080]	100	749085-9
Y	15.24 [.600]	52.45 [2.065]	30.48 [1.200]	34.85 [1.372]	37.19 [1.464]	46.48 [1.830]	50	749085-5
PWB BOARD	S	R	P	N	M	L	NO. OF POSN	PART NUMBER

THIS DRAWING IS A CONTROLLED DOCUMENT.		DWN: JACK ROOT 5-2-89	Tyco Electronics Corporation Harrisburg, PA 17105-3608	
DIMENSIONS: mm [INCHES]		CHK: M. VISELLI 5-2-89	NAME: R. WHITEMAN 5-3-89	
TOLERANCES UNLESS OTHERWISE SPECIFIED:		PRODUCT SPEC: PLUG ASSEMBLY, SHIELDED, VERTICAL, AMPLIMITE .050 Series		
0 PLC ± -		APPLICATION SPEC: -		
1 PLC ± -		SIZE: A1		
2 PLC ± 0.38 [.015]		CAGE CODE: 749085		
3 PLC ± -		DRAWING NO: 749085		
4 PLC ± -		RESTRICTED TO: -		
ANGLES ± -		CUSTOMER DRAWING		
MATERIAL: 3		SCALE: 4:1		
FINISH: 1		SHEET: 1 OF 1		
		REV: J		

Компания «Life Electronics» занимается поставками электронных компонентов импортного и отечественного производства от производителей и со складов крупных дистрибьюторов Европы, Америки и Азии.

С конца 2013 года компания активно расширяет линейку поставок компонентов по направлению коаксиальный кабель, кварцевые генераторы и конденсаторы (керамические, пленочные, электролитические), за счёт заключения дистрибьюторских договоров

Мы предлагаем:

- Конкурентоспособные цены и скидки постоянным клиентам.
- Специальные условия для постоянных клиентов.
- Подбор аналогов.
- Поставку компонентов в любых объемах, удовлетворяющих вашим потребностям.
- Приемлемые сроки поставки, возможна ускоренная поставка.
- Доставку товара в любую точку России и стран СНГ.
- Комплексную поставку.
- Работу по проектам и поставку образцов.
- Формирование склада под заказчика.
- Сертификаты соответствия на поставляемую продукцию (по желанию клиента).
- Тестирование поставляемой продукции.
- Поставку компонентов, требующих военную и космическую приемку.
- Входной контроль качества.
- Наличие сертификата ISO.

В составе нашей компании организован Конструкторский отдел, призванный помогать разработчикам, и инженерам.

Конструкторский отдел помогает осуществить:

- Регистрацию проекта у производителя компонентов.
- Техническую поддержку проекта.
- Защиту от снятия компонента с производства.
- Оценку стоимости проекта по компонентам.
- Изготовление тестовой платы монтаж и пусконаладочные работы.



Тел: +7 (812) 336 43 04 (многоканальный)
Email: org@lifeelectronics.ru