

THIS DRAWING IS UNPUBLISHED.

RELEASED FOR PUBLICATION

ALL RIGHTS RESERVED.

© COPYRIGHT - By -

LOC
AF

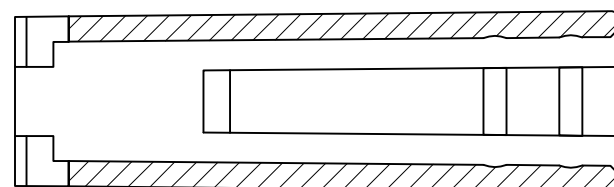
DIST
50

REVISIONS

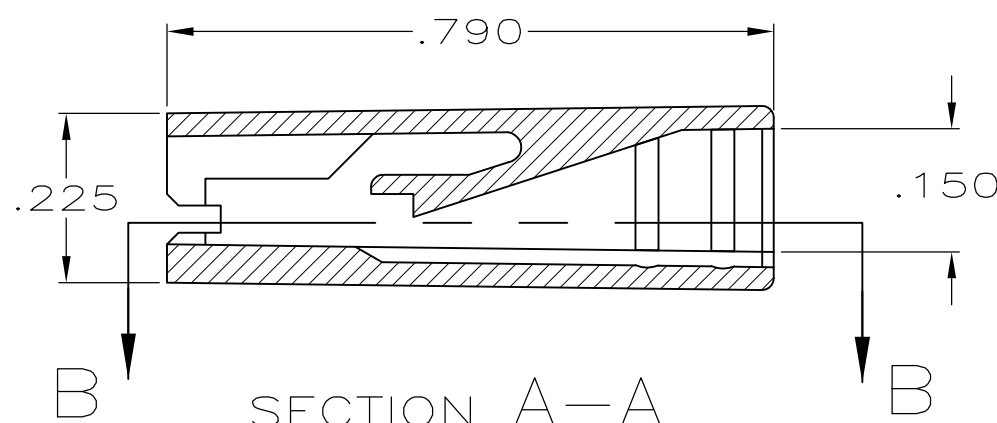
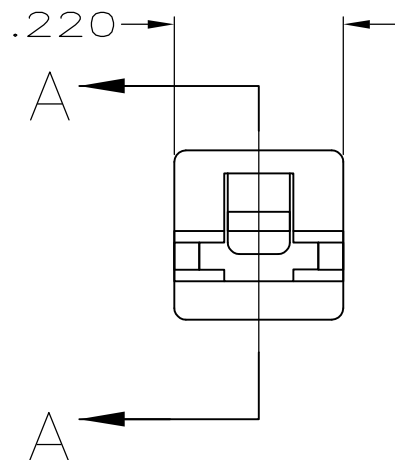
| P | LTR | DESCRIPTION | DATE | DWN | APVD |
|---|-----|---------------------------|---------|-----|------|
| | L2 | REVISED PER ECO-11-004820 | 11MAR11 | RK | HMR |

1 POLYIMIDE UL94, V2, ACCORDING TO IEC 60335-1 GLOW IWRE.

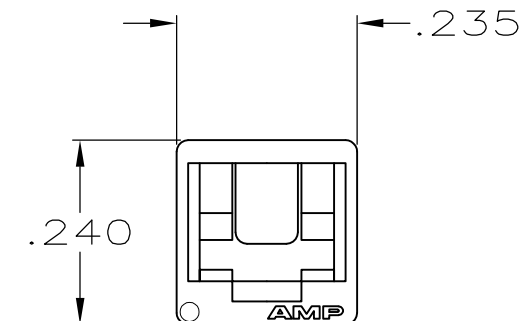
2 PRELIMINARY - NOT FOR PRODUCTION



SECTION B-B



SECTION A-A



| | | |
|---------|-------------|--------------|
| NATURAL | 1 NYLON, V2 | 2 1-480417-3 |
| NATURAL | NYLON, V0 | 2 1-480417-2 |
| BLACK | NYLON, V2 | 1-480417-1 |
| NATURAL | NYLON, V2 | 1-480417-0 |
| COLOR | MATERIAL | PART NO. |

THIS DRAWING IS A CONTROLLED DOCUMENT.

| DIMENSIONS: INCHES | TOLERANCES UNLESS OTHERWISE SPECIFIED: |
|-----------------------|---|
| | 0 PLC ± - |
| | 1 PLC ± - |
| | 2 PLC ± - |
| | 3 PLC ± .015 |
| | 4 PLC ± - |
| | ANGLES ± - |

MATERIAL
SEE TABLE

FINISH
SEE TABLE

| | | |
|------------------|----------|--------|
| DWN | JR RUTH | 2/8/91 |
| CHK | MS FEHER | 2/8/91 |
| APVD | D REINER | 2/8/91 |
| PRODUCT SPEC | - | |
| APPLICATION SPEC | - | |
| WEIGHT | - | |



| | | | |
|---|-----------|------------|---------------|
| NAME HOUSING, RECEPTACLE, FASTON, .110 SERIES | | | |
| SIZE | CAGE CODE | DRAWING NO | RESTRICTED TO |
| A3 | 00779 | C-480417 | - |

CUSTOMER DRAWING SCALE 4:1 SHEET 1 OF 1 REV L2

Компания «Life Electronics» занимается поставками электронных компонентов импортного и отечественного производства от производителей и со складов крупных дистрибьюторов Европы, Америки и Азии.

С конца 2013 года компания активно расширяет линейку поставок компонентов по направлению коаксиальный кабель, кварцевые генераторы и конденсаторы (керамические, пленочные, электролитические), за счёт заключения дистрибьюторских договоров

Мы предлагаем:

- Конкурентоспособные цены и скидки постоянным клиентам.
- Специальные условия для постоянных клиентов.
- Подбор аналогов.
- Поставку компонентов в любых объемах, удовлетворяющих вашим потребностям.
- Приемлемые сроки поставки, возможна ускоренная поставка.
- Доставку товара в любую точку России и стран СНГ.
- Комплексную поставку.
- Работу по проектам и поставку образцов.
- Формирование склада под заказчика.
- Сертификаты соответствия на поставляемую продукцию (по желанию клиента).
- Тестирование поставляемой продукции.
- Поставку компонентов, требующих военную и космическую приемку.
- Входной контроль качества.
- Наличие сертификата ISO.

В составе нашей компании организован Конструкторский отдел, призванный помогать разработчикам, и инженерам.

Конструкторский отдел помогает осуществить:

- Регистрацию проекта у производителя компонентов.
- Техническую поддержку проекта.
- Защиту от снятия компонента с производства.
- Оценку стоимости проекта по компонентам.
- Изготовление тестовой платы монтаж и пусконаладочные работы.



Тел: +7 (812) 336 43 04 (многоканальный)
Email: org@lifeelectronics.ru