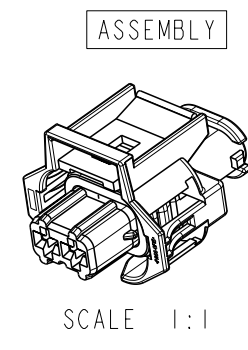
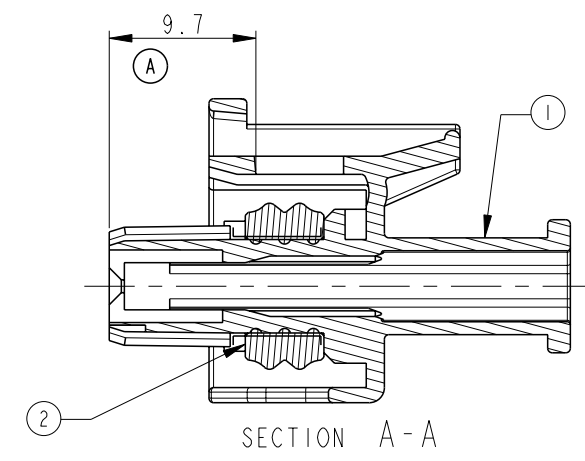
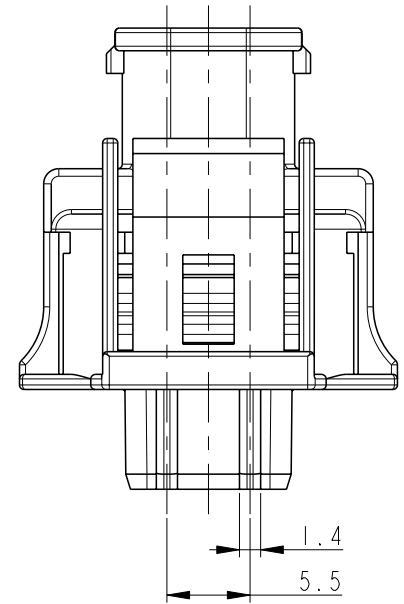


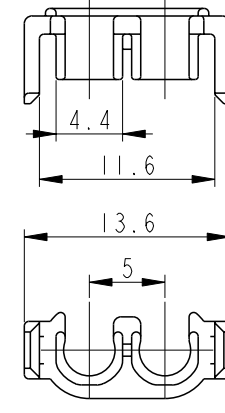
THIS DRAWING IS UNPUBLISHED. RELEASED FOR PUBLICATION 2015
 © COPYRIGHT 2001 BY TE CONNECTIVITY ALL RIGHTS RESERVED.

REVISIONS				
P	LTR	DESCRIPTION	DATE	APVD
G		REVISED(ECR-12-013083)	18.JUN.'12	JM HG
G1		REVISED(ECR-14-014192)	29.SEP.'14	JM HG
G2		REVISED(ECR-16-006117)	27.APR.'16	JM JW
H		REVISED(ECR-17-013149)	28.SEP.'17	JS YJ

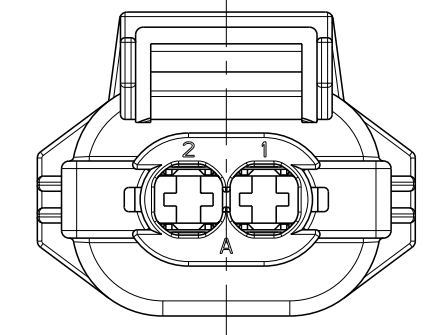
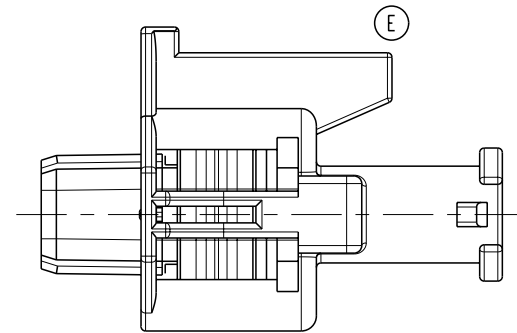
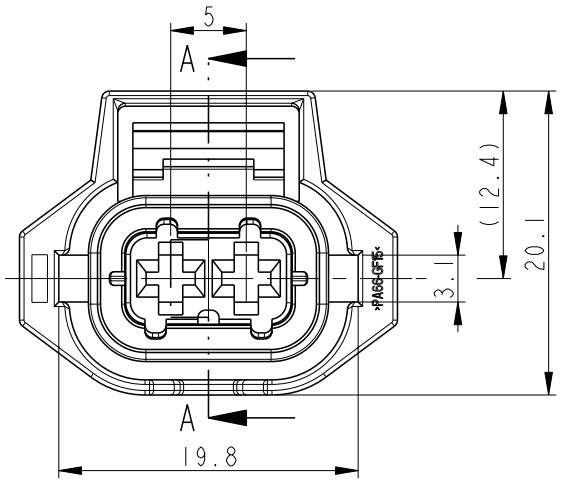


ACCESSORIES DRAWING

⑥ 1. DBL HSG : P/N:936103

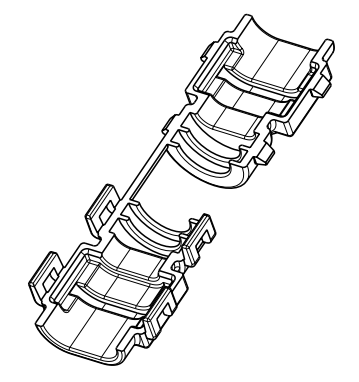


NOTE
 ⑥ 1. MATERIAL: PBT



⑥ 2. COVER HSG : P/N:936111

NOTE
 ⑥ 1. MATERIAL: PA66
 2. CORRUGATOR DIAMETER : Ø7.0

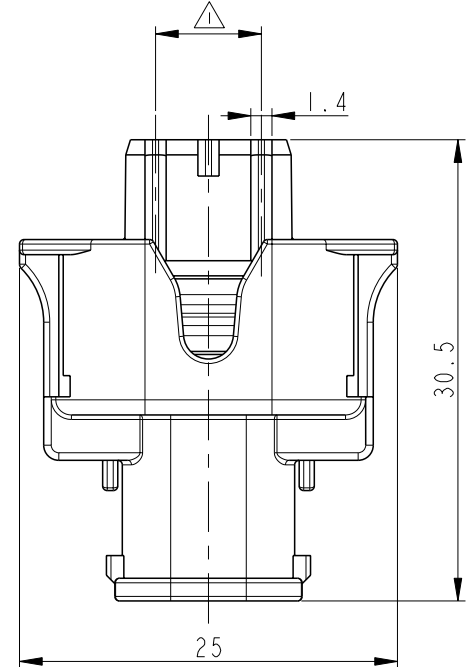


NOTE
 △ CODING IS AS FOLLOWS: SEE TABLE I
 2. 0.15 MAX. WARPAGE AND 0.2 MAX. FLASH ARE PERMISSIBLE
 3. SURFACE DEFECTS ARE NOT ACCEPTABLE AS FOLLOWS: SINK, WELD LINES, HIRCRACKS, STAINS & SCORES
 4. APPLIED RECEPTABLE CONTACT P/N:

DESCRIPTION	2.8mm SENSOR-FLAT RECEPTACLE	
PART NO.	967542	967543
WIRE SIZE (mm)	0.5 ~ 1.0	1.25 ~ 2.5

5. APPLIE WIRE SEAL P/N:

DESCRIPTION	SINGLE WIRE SEAL (5mm HOLE)	
PART NO.	828904	967543
INSULATION DIA. (Ø)	1.2 ~ 2.1mm	2.2 ~ 3.0mm



[TABLE I] (SCALE 1:1)

CODE I : 0-936059-1	CODE II : 1-936059-1
⑥ CODE I : 0-936059-3	⑥ CODE II : 1-936059-3

⑥ CODE III : 2-936059-1	CODE IV : T.B.D.

Q'TY	P/N	DESCRIPTION	MATERIAL	COLOR/FINISH	NO.
①	936800-3	INNER SEAL	SILICONE	SIGNAL GRAY	2
②	936800-2	INNER SEAL	SILICONE	ULTRAMARINE BLUE	2
	936800-1	INNER SEAL	SILICONE	RED ORANGE	2
③	3-936102-1	PLUG HSG	PA66 GF15	BLACK	1
④	2-936102-1	PLUG HSG	PA66 GF15	BLACK	1
⑤	1-936102-3	PLUG HSG	PA66 GF15	DARK GRAY	1
	1-936102-1	PLUG HSG	PA66 GF15	BLACK	1
⑥	936102-3	PLUG HSG	PA66 GF15	GRAY	1
	936102-1	PLUG HSG	PA66 GF15	BLACK	1

THIS DRAWING IS A CONTROLLED DOCUMENT.

ASS'Y P/N 3-936059-1 (G) 2-936059-1 (G) 1-936059-3 (F) 1-936059-1 (C/D) 936059-3 (G) 936059-2 (B) 936059-1	DIMENSIONS: mm	TOLERANCES UNLESS OTHERWISE SPECIFIED: 0 PLC ± 1 PLC ± 2 PLC ±0.3 3 PLC ± 4 PLC ± ANGLES ±3 FINISH	DWN: JM JEON CHK: JW JUNG APVD: HG CHO PRODUCT SPEC: - APPLICATION SPEC: 114-18144 WEIGHT: -	TE Connectivity NAME: 2.8mm SELAED 2P PLUG ASSEMBLY (FLAT SENSOR CONNECTOR) SIZE: A2 CAGE CODE: 00779 DRAWING NO: C-936059 RESTRICTED TO: -		
	MATERIAL: SEE TABLE		CUSTOMER DRAWING	SCALE: 2:1	SHEET: 1 OF 1	
						REV: H

Компания «Life Electronics» занимается поставками электронных компонентов импортного и отечественного производства от производителей и со складов крупных дистрибьюторов Европы, Америки и Азии.

С конца 2013 года компания активно расширяет линейку поставок компонентов по направлению коаксиальный кабель, кварцевые генераторы и конденсаторы (керамические, пленочные, электролитические), за счёт заключения дистрибьюторских договоров

Мы предлагаем:

- Конкурентоспособные цены и скидки постоянным клиентам.
- Специальные условия для постоянных клиентов.
- Подбор аналогов.
- Поставку компонентов в любых объемах, удовлетворяющих вашим потребностям.
- Приемлемые сроки поставки, возможна ускоренная поставка.
- Доставку товара в любую точку России и стран СНГ.
- Комплексную поставку.
- Работу по проектам и поставку образцов.
- Формирование склада под заказчика.
- Сертификаты соответствия на поставляемую продукцию (по желанию клиента).
- Тестирование поставляемой продукции.
- Поставку компонентов, требующих военную и космическую приемку.
- Входной контроль качества.
- Наличие сертификата ISO.

В составе нашей компании организован Конструкторский отдел, призванный помогать разработчикам, и инженерам.

Конструкторский отдел помогает осуществить:

- Регистрацию проекта у производителя компонентов.
- Техническую поддержку проекта.
- Защиту от снятия компонента с производства.
- Оценку стоимости проекта по компонентам.
- Изготовление тестовой платы монтаж и пусконаладочные работы.



Тел: +7 (812) 336 43 04 (многоканальный)

Email: org@lifeelectronics.ru