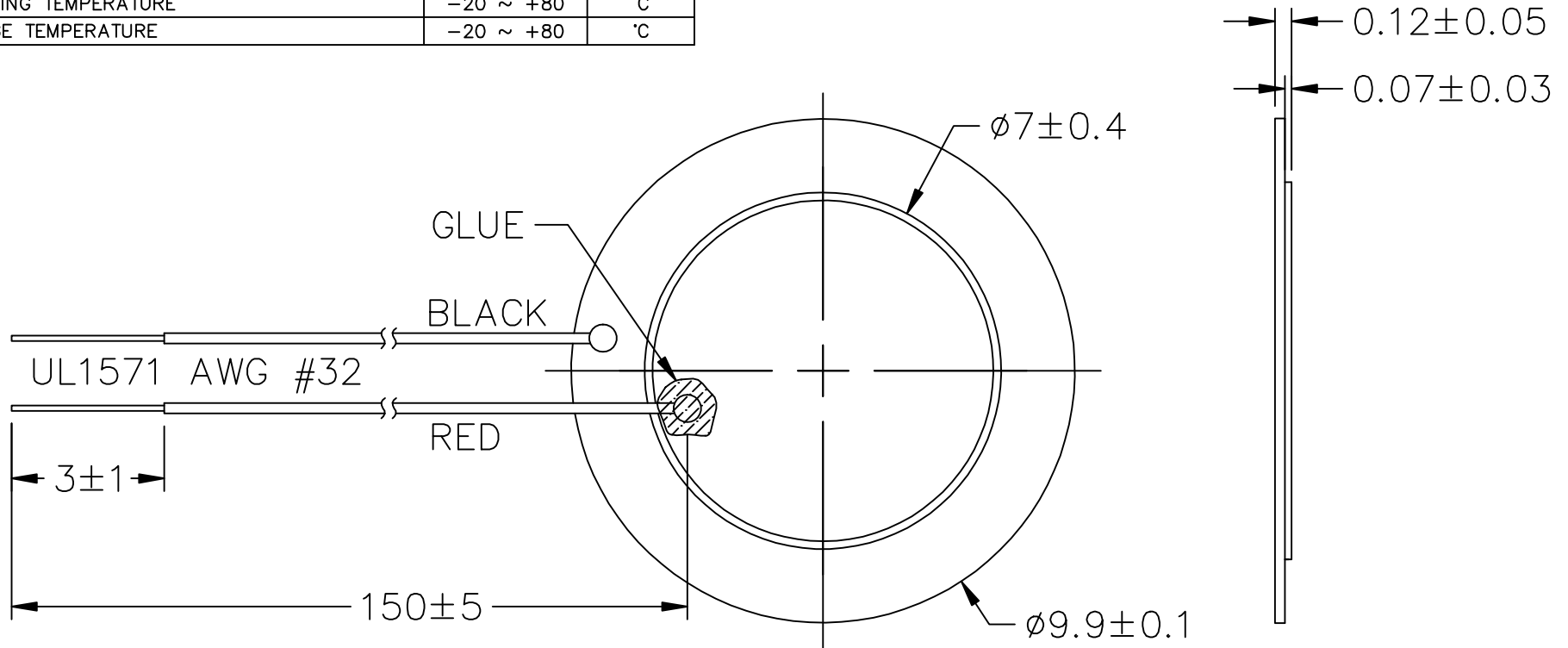


THIS DOCUMENT CONTAINS DATA PROPRIETARY TO PROJECTS UNLIMITED, INC. ANY USE OR REPRODUCTION, IN ANY FORM, WITHOUT PRIOR WRITTEN PERMISSION OF PROJECTS UNLIMITED, INC. IS PROHIBITED.  
 ©2005, Projects Unlimited Inc.

SPECIFICATIONS


| PARAMETERS               | VALUES     | UNITS |
|--------------------------|------------|-------|
| RESONANT FREQUENCY       | 7,000±600  | Hz    |
| RESONANT IMPEDANCE (MAX) | 1,000      | Ohm   |
| MAX INPUT VOLTAGE        | 15         | Vp-p  |
| CAPACITANCE @ 1kHz       | 10,000±30% | pF    |
| PLATE MATERIAL           | BRASS      | -     |
| OPERATING TEMPERATURE    | -20 ~ +80  | °C    |
| STORAGE TEMPERATURE      | -20 ~ +80  | °C    |

| REVISIONS |                           |         |          |
|-----------|---------------------------|---------|----------|
| LTR       | DESCRIPTION               | DATE    | APPROVED |
| -         | RELEASED FROM ENGINEERING | 2/25/09 |          |



NOTES:

1. ALL DIMENSIONS ARE IN MILLIMETERS.
2. SPECIFICATION SUBJECT TO CHANGE OR WITHDRAWAL WITHOUT NOTICE.
3. THIS PART IS RoHS 2002/95/EC COMPLIANT.

|   |              |   |   |
|---|--------------|---|---|
| UNLESS OTHERWISE SPECIFIED:<br>DIMENSIONS ARE IN<br>MILLIMETERS, TOLERANCES ARE ±0.5 AND<br>ANGLES ARE ±3°. |              | <br>A Division of Projects Unlimited | 6300 Sand Lake Road<br>Dayton, Ohio 45414 |
| APPROVALS   | DATE         |   |   |
| DRAWN J.D.  | 2/09         | <b>BENDER</b><br>DRAWING NO.<br>AB1070B-LW150-R   |   |
| CHECKED C.W.  | 2/09         |   |   |
| APPROVED B.R.   | 2/09         | SIZE A  | SCALE: N.T.S.                             |
| FILE NAME<br>AB1070B-LW150-R.DWG  | SHEET 1 OF 1 |   |   |

Компания «Life Electronics» занимается поставками электронных компонентов импортного и отечественного производства от производителей и со складов крупных дистрибьюторов Европы, Америки и Азии.

С конца 2013 года компания активно расширяет линейку поставок компонентов по направлению коаксиальный кабель, кварцевые генераторы и конденсаторы (керамические, пленочные, электролитические), за счёт заключения дистрибьюторских договоров

Мы предлагаем:

- Конкуренеспособные цены и скидки постоянным клиентам.
- Специальные условия для постоянных клиентов.
- Подбор аналогов.
- Поставку компонентов в любых объемах, удовлетворяющих вашим потребностям.
- Приемлемые сроки поставки, возможна ускоренная поставка.
- Доставку товара в любую точку России и стран СНГ.
- Комплексную поставку.
- Работу по проектам и поставку образцов.
- Формирование склада под заказчика.
- Сертификаты соответствия на поставляемую продукцию (по желанию клиента).
- Тестирование поставляемой продукции.
- Поставку компонентов, требующих военную и космическую приемку.
- Входной контроль качества.
- Наличие сертификата ISO.

В составе нашей компании организован Конструкторский отдел, призванный помогать разработчикам, и инженерам.

Конструкторский отдел помогает осуществить:

- Регистрацию проекта у производителя компонентов.
- Техническую поддержку проекта.
- Защиту от снятия компонента с производства.
- Оценку стоимости проекта по компонентам.
- Изготовление тестовой платы монтаж и пусконаладочные работы.



Тел: +7 (812) 336 43 04 (многоканальный)  
Email: [org@lifeelectronics.ru](mailto:org@lifeelectronics.ru)