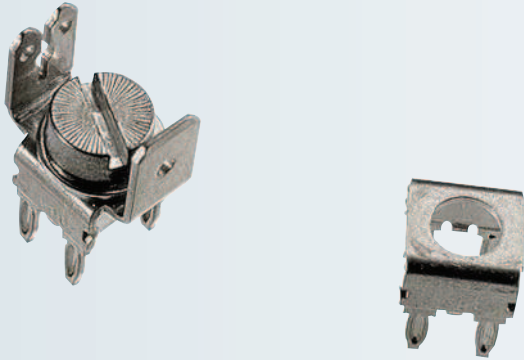


Power Terminals

5.08 x 7.62 mm



Type: Power Terminal

Termination: Press-fit

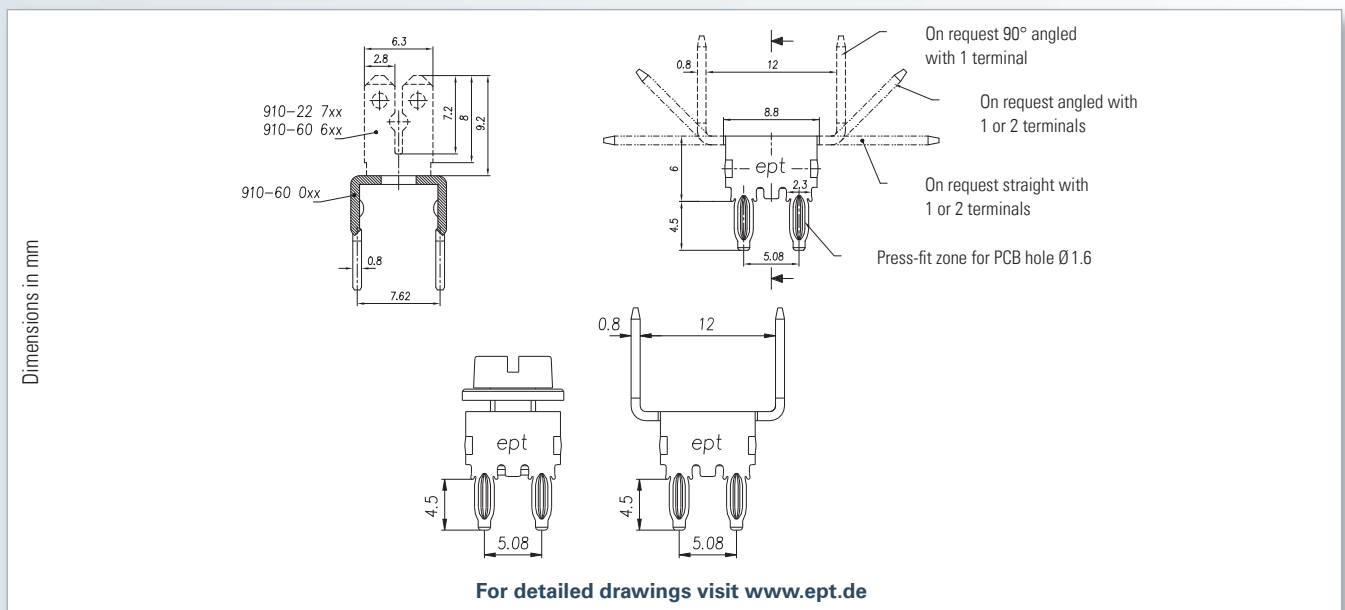
Pitch: 5.08 x 7.62 mm

Operational current: 20° 45 A, 70° 30 A, 100° 25 A

Packaging: Bulk

Standard: 

Technical Specifications on page 284



Accessories

- Screws DIN 84 p. 292
- Philips screw p. 292
- Washer p. 292
- Processing tools p. 324
- Lock nut p. 292

Application:



Power supply through screwed connection or faston contact



Press-fit - Thread M4

Pins	Contact arrangement	Part number			
		4		910-60045	910-22015

On request

- with 1 or 2 terminals angled
- with 1 or 2 terminals straight
- with 1 terminal 90°



Press-fit - Thread M5

Pins	Contact arrangement	Part number			
		4		910-60050	910-22020

On request

- Philips screw
- with 1 or 2 terminals angled
- with 1 or 2 terminals straight
- with 1 terminal 90°

Компания «Life Electronics» занимается поставками электронных компонентов импортного и отечественного производства от производителей и со складов крупных дистрибьюторов Европы, Америки и Азии.

С конца 2013 года компания активно расширяет линейку поставок компонентов по направлению коаксиальный кабель, кварцевые генераторы и конденсаторы (керамические, пленочные, электролитические), за счёт заключения дистрибьюторских договоров

Мы предлагаем:

- Конкурентоспособные цены и скидки постоянным клиентам.
- Специальные условия для постоянных клиентов.
- Подбор аналогов.
- Поставку компонентов в любых объемах, удовлетворяющих вашим потребностям.
- Приемлемые сроки поставки, возможна ускоренная поставка.
- Доставку товара в любую точку России и стран СНГ.
- Комплексную поставку.
- Работу по проектам и поставку образцов.
- Формирование склада под заказчика.
- Сертификаты соответствия на поставляемую продукцию (по желанию клиента).
- Тестирование поставляемой продукции.
- Поставку компонентов, требующих военную и космическую приемку.
- Входной контроль качества.
- Наличие сертификата ISO.

В составе нашей компании организован Конструкторский отдел, призванный помогать разработчикам, и инженерам.

Конструкторский отдел помогает осуществить:

- Регистрацию проекта у производителя компонентов.
- Техническую поддержку проекта.
- Защиту от снятия компонента с производства.
- Оценку стоимости проекта по компонентам.
- Изготовление тестовой платы монтаж и пусконаладочные работы.



Тел: +7 (812) 336 43 04 (многоканальный)

Email: org@lifeelectronics.ru