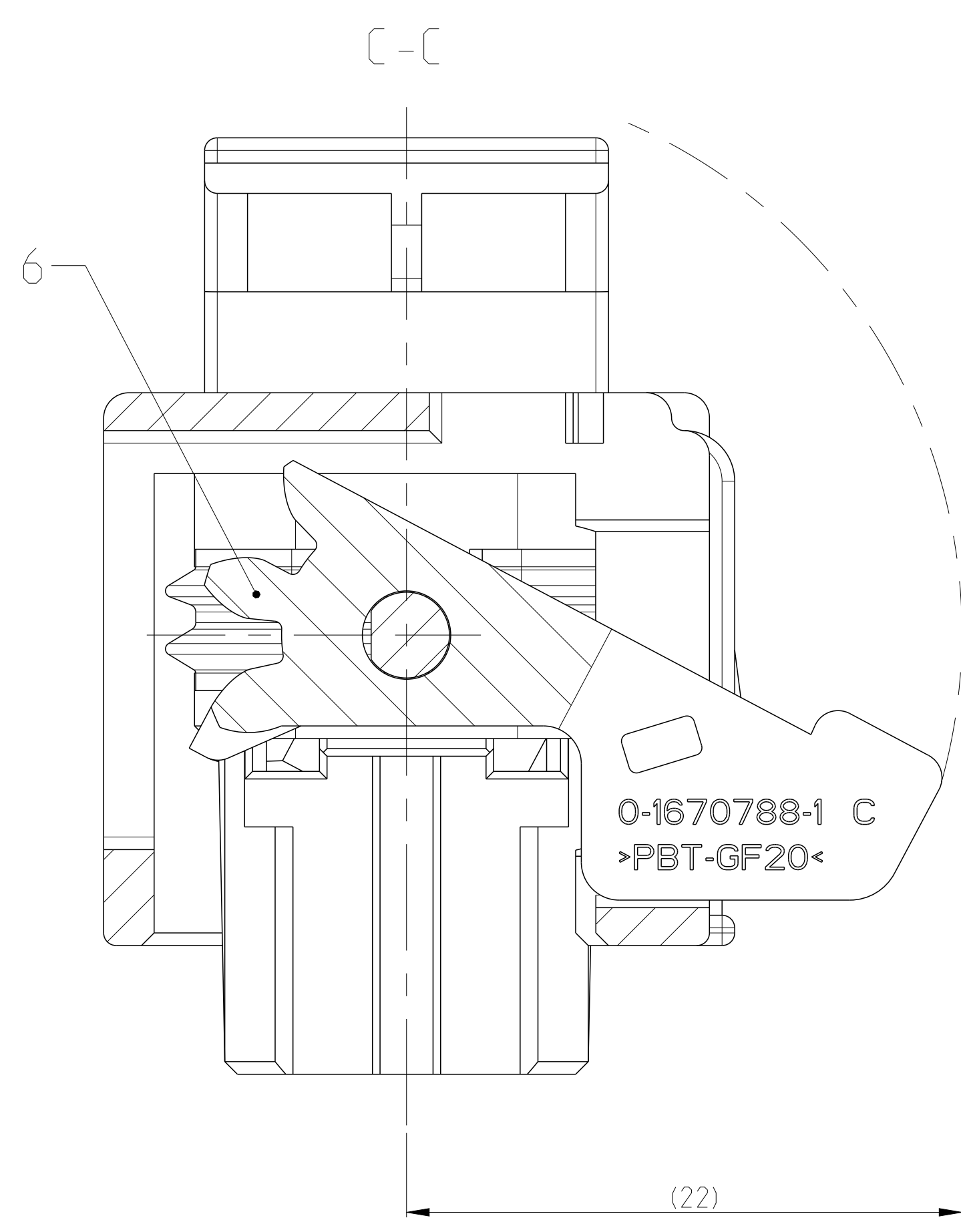
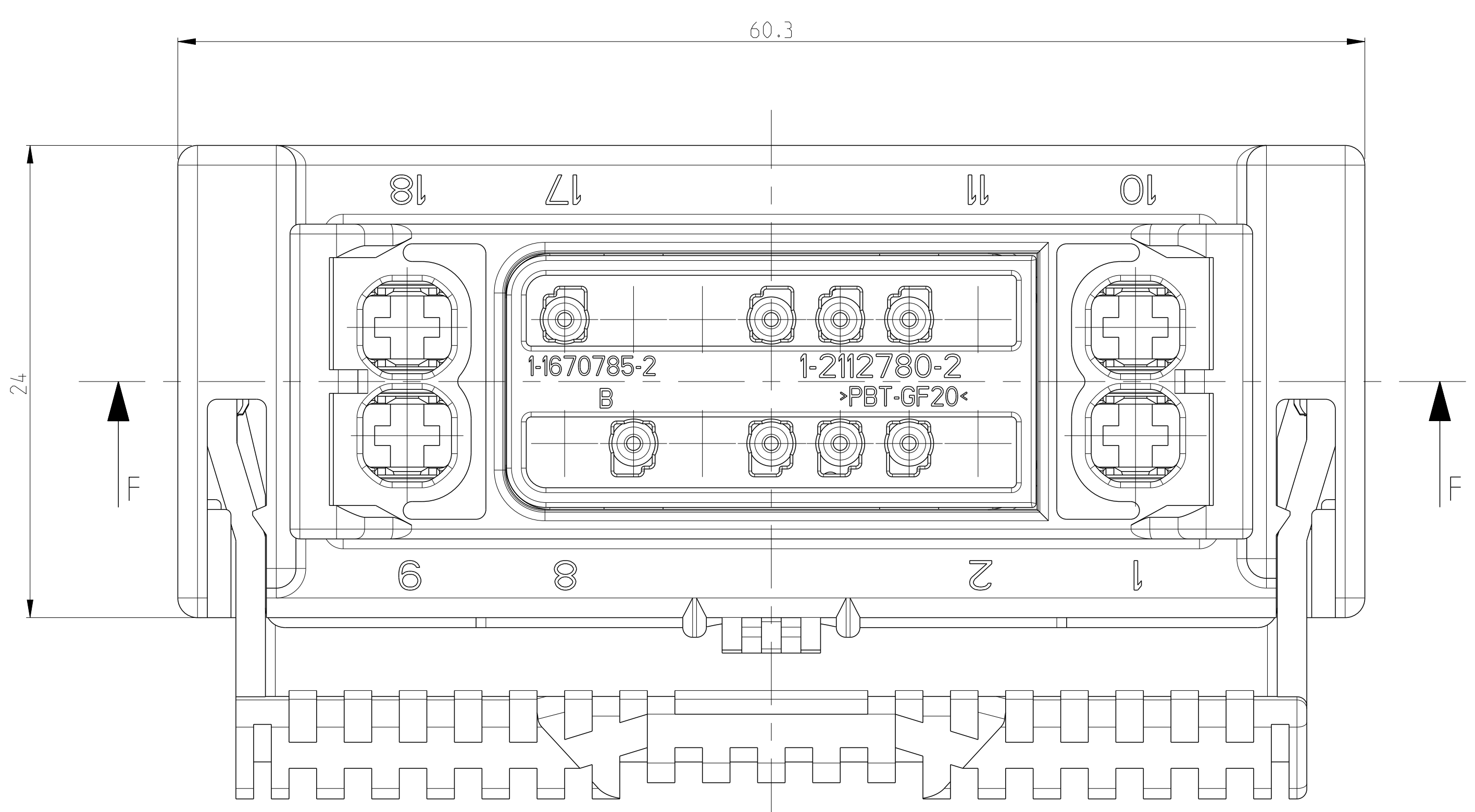
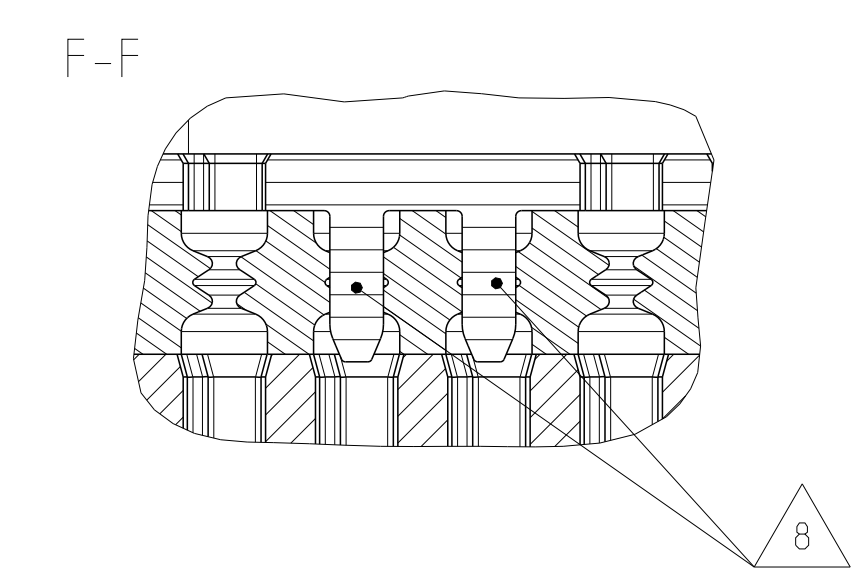
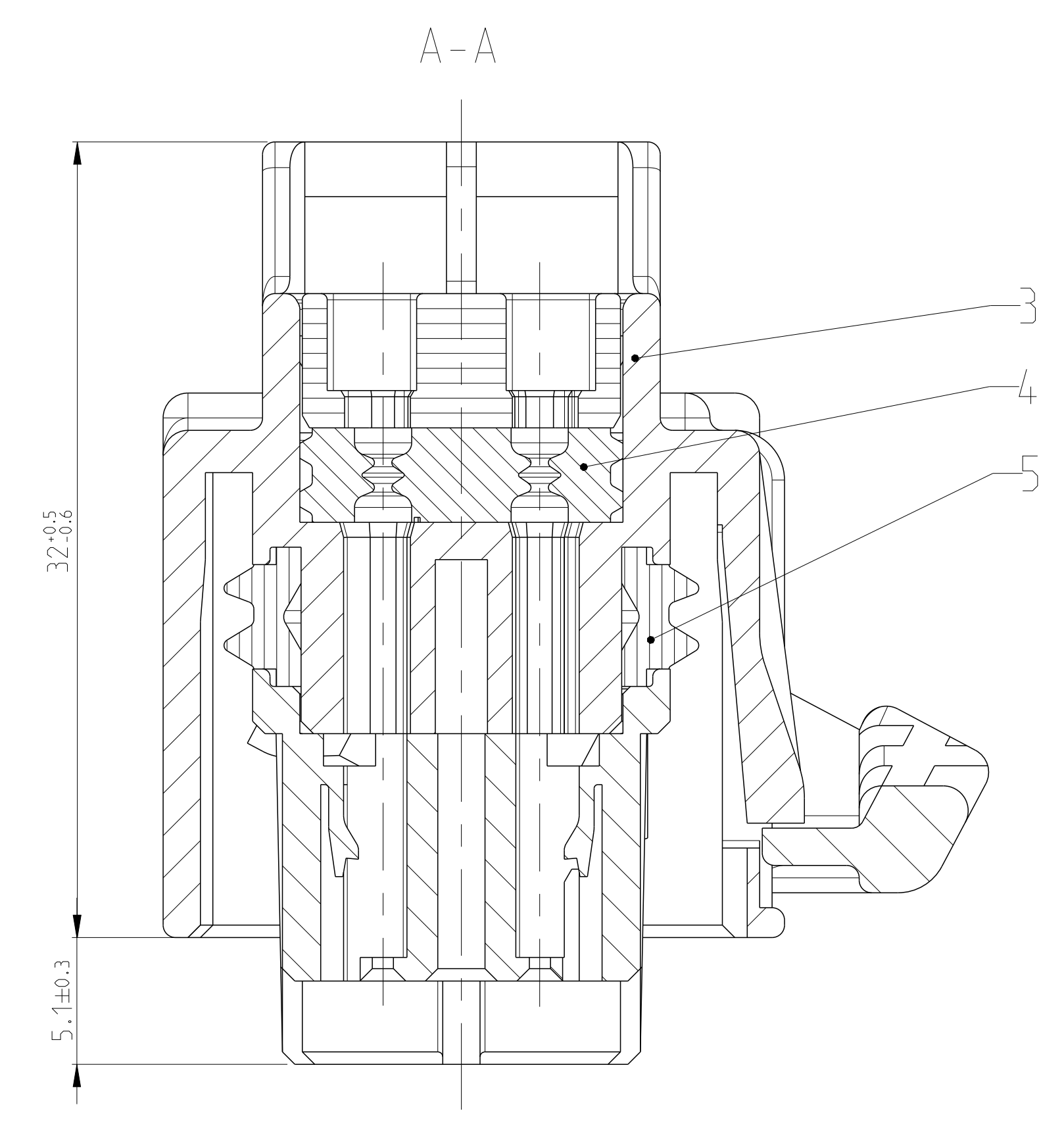
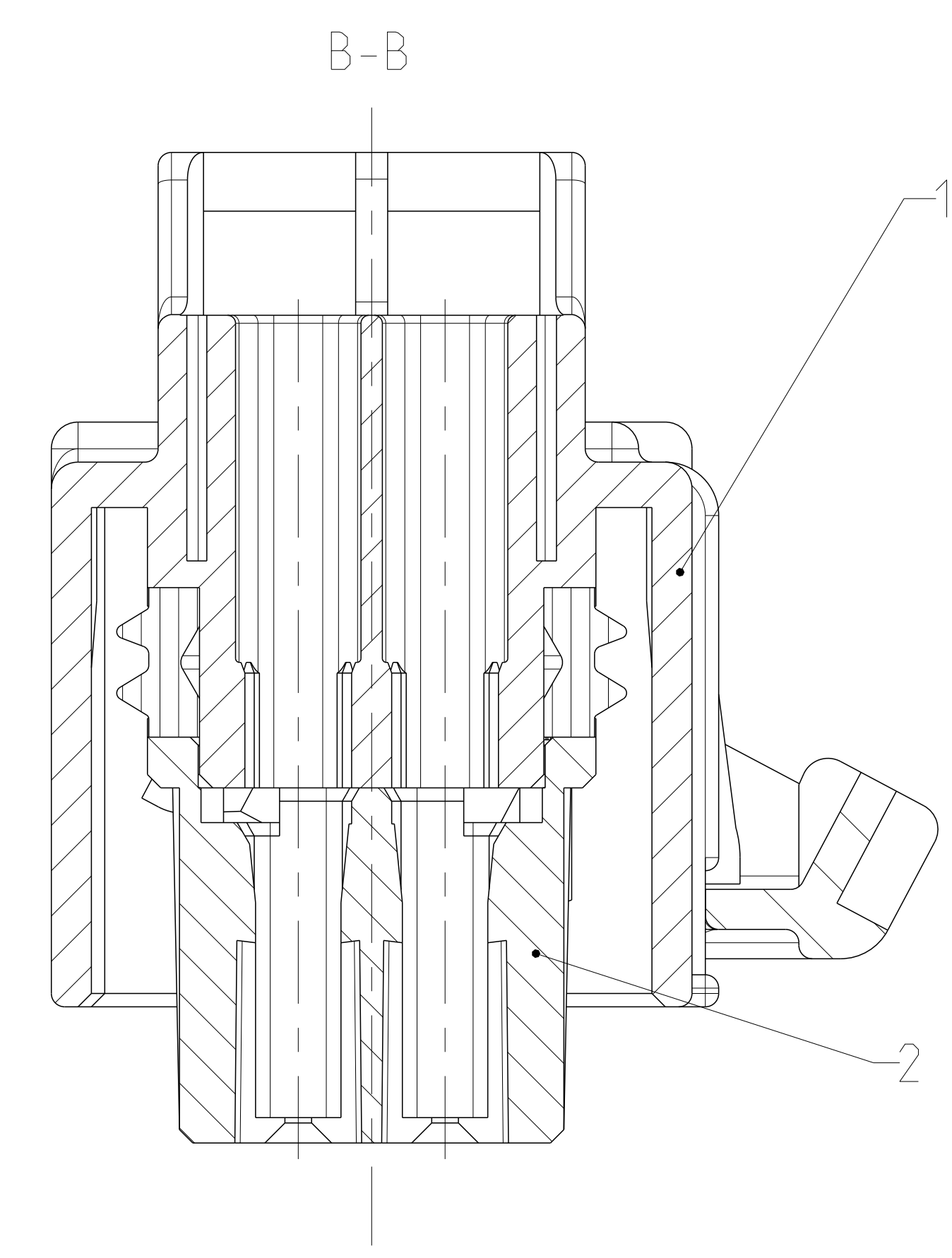
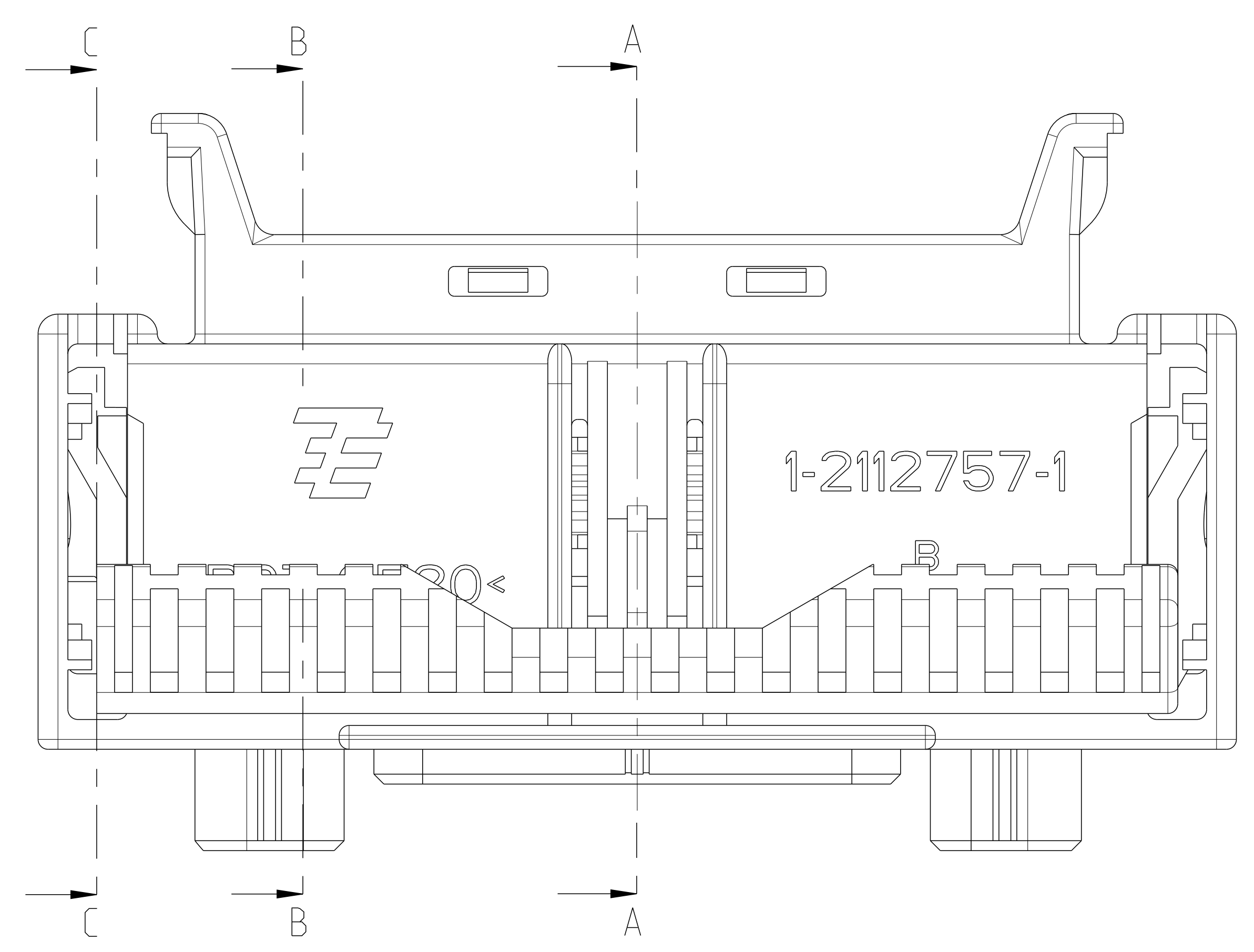
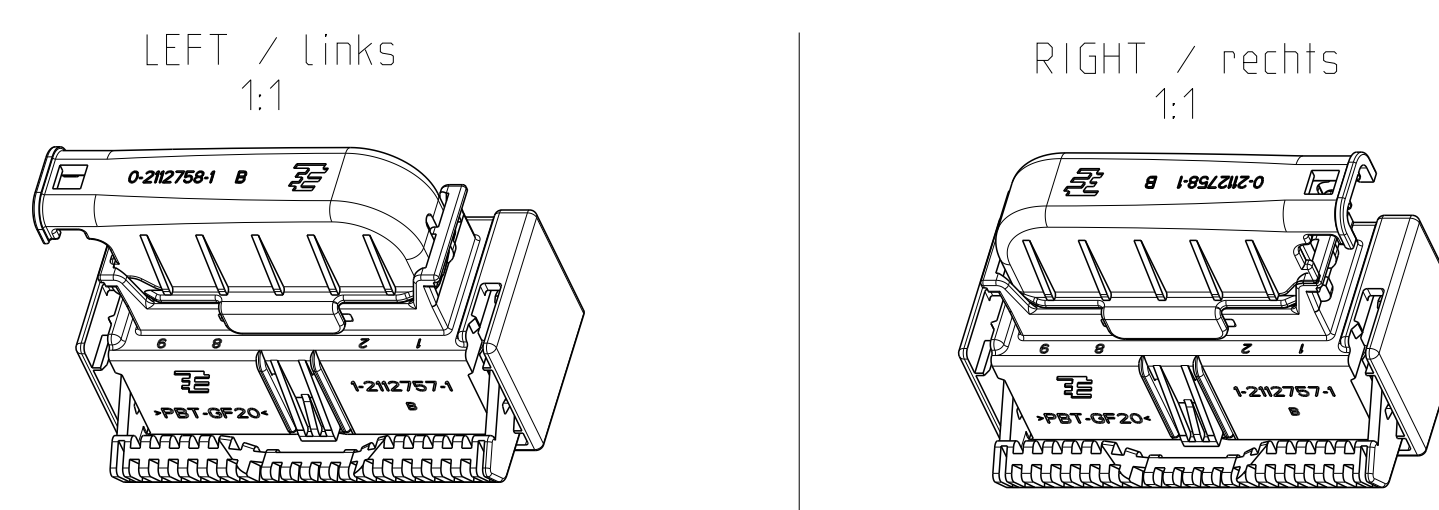
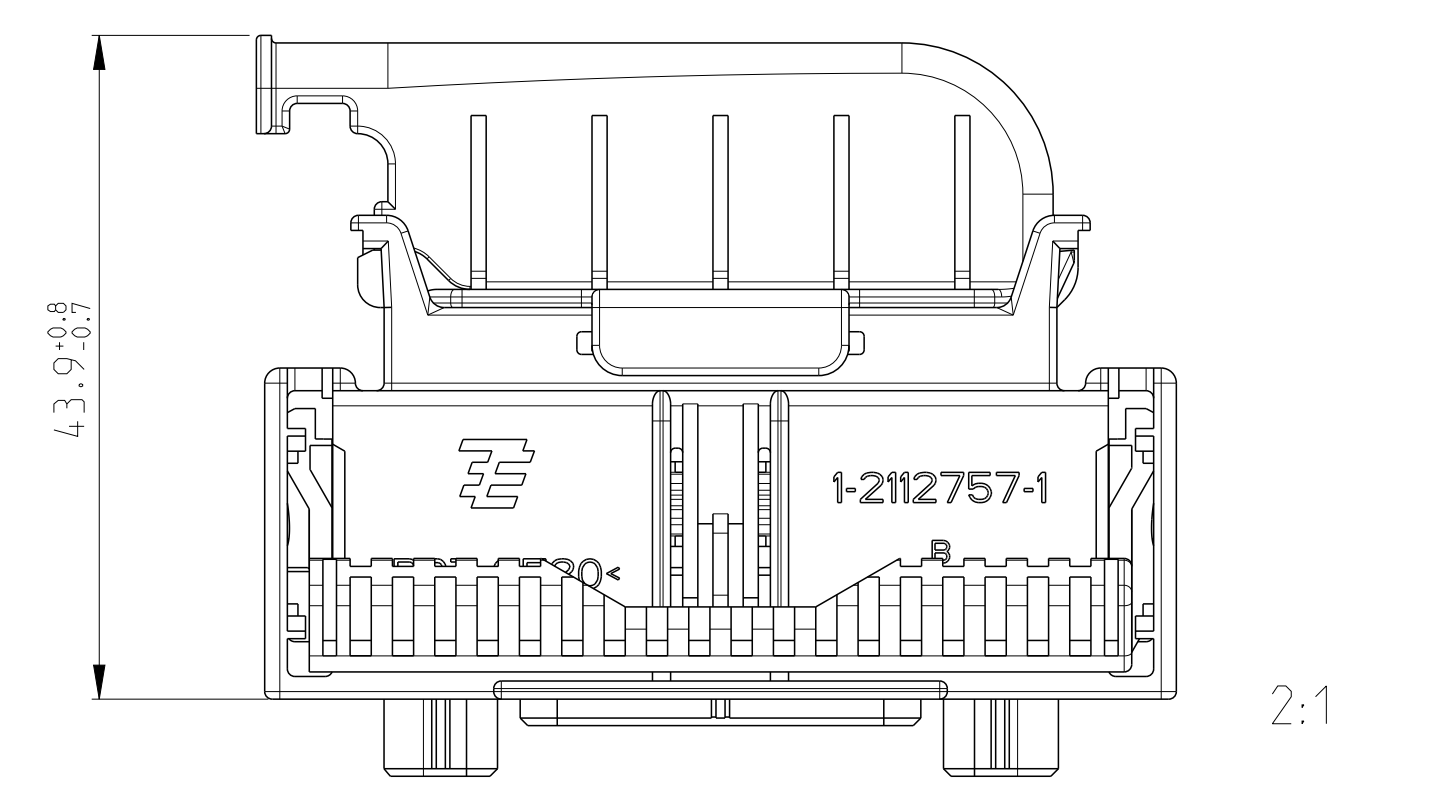
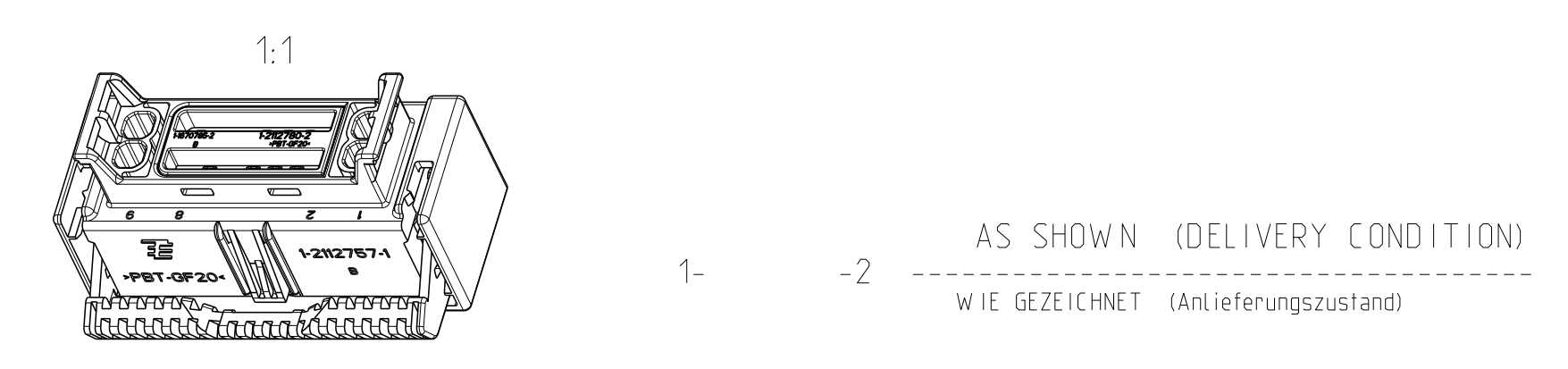


REV	DATE	BY	APPD	DESCRIPTION
E	15APR2010	RM	PN1	FASE ON 2,8 CAVITYS, 3-2112780-7/-8 ADDED
E1	01AUG2010	RM	PN1	PART-NO. 3-2112780-9 ADDED

**COVER FOR HOUSING**  
 LOOSE PIECE TE PN 0-2112758-1  
 OPTIONAL LEFT OR RIGHT CLIP-ON  
 Abdeckkappe fuer Buchsengehaeuse wird separat beigestellt TE NR. 0-2112758-1  
 Abdeckkappe optional links oder rechts aufsteckbar



- NOTES:**  
Bemerkungen:
- PACKAGING: LOOSE PIECE INTO CARTON  
Verpackung: Schuelligt in Karton
  2. LOCK SEE TE DRAWING NO. 1670789  
COVER SEE TE DRAWING NO. 2112758  
2. Kontaktsicherung siehe TE Zeichnung Nr. 1670789  
Abdeckkappe siehe TE Zeichnung Nr. 2112758
- CAVITY 1; 9, 10 AND 18 SUITABLE FOR CONTACT:  
2.8mm SENSOR FLAT CONTACT  
1967543 (STRIP) OR 0867171 (LOOSE PIECE) > 1.5mm<sup>2</sup> TO 2.5mm<sup>2</sup>  
AND 0828905 (SINGLE WIRE SEAL) INSULATION DIA. 2.2mm TO 3.0mm  
Kammer 1; 9, 10 und 18 passend fuer Kontakt:  
2.8mm Sensorflachkontakt  
1967543 (Band) oder 0867171 (Loosepiece) > 1.5mm<sup>2</sup> bis 2.5mm<sup>2</sup>  
und 0828905 (Einzeldraht) Isolationsdurchmesser 2.2mm bis 3.0mm
- CAVITY 2 TO 8 AND 11 TO 17 SUITABLE FOR CONTACT:  
MCOR-1, 2 CLEAN BODY  
1534594 (STRIP) OR 1534595 (LOOSE PIECE) 0.35mm<sup>2</sup>  
INSULATION DIA. 1.1mm TO 1.75mm  
1670144 (STRIP) OR 1670145 (LOOSE PIECE) 0.5mm<sup>2</sup> TO 0.75mm<sup>2</sup>  
INSULATION DIA. 1.4mm TO 1.9mm  
Kammer 2 bis 8 und 11 bis 17 passend fuer Kontakt:  
MCOR-1, 2 CLEAN BODY  
1534594 (Band) und 1534595 (Loosepiece) 0.35mm<sup>2</sup>  
Isolationsdurchmesser 1.1mm TO 1.75mm  
1670144 (Band) und 1670145 (Loosepiece) 0.5mm<sup>2</sup> TO 0.75mm<sup>2</sup>  
Isolationsdurchmesser 1.4mm TO 1.9mm
- CONTACT SURFACE ACCORDING TO MATING CONNECTOR  
Kontaktoberflaeche entsprechend dem Gegenstecker
- ORDER OF ASSEMBLY**  
1. CONTACT MOUNTING  
2. 2. LOCK MOUNTING  
3. LEVER IN PRE LOCKED POSITION  
4. OPTIONAL COVER  
Reihenfolge der Bestueckung:  
1. Kontaktbestueckung  
2. Kontaktsicherung assemblieren  
3. Hebel in Vorraestellung  
4. Option. Abdeckkappe
- 7 INTERFACE DRAWING NO. 114-18801  
Schnittstellenzeichnung Nr. 114-18801



THIS DRAWING IS A CONTROLLED DOCUMENT.		DATE: 09APR2010	BY: J. Nickel	APPD: 09APR2010	NAME: 18POS. MIXED REC HSG. ASSY
DIMENSIONS: MILL	TOLERANCES UNLESS OTHERWISE SPECIFIED: DIMENSIONS IN MILLIMETERS	REV: 0	CHK: J. Bull	PROJ: 108-94094	DESCRIPTION: 18polig Buchsengehaeuse Assy
1. PFC	2. PFC	3. PFC	4. PFC	5. PFC	6. PFC
MATERIAL: -	FINISH: -	WEIGHT: -	REQUIR: -	SCALE: 5:1	SHEET: 1 of 2
CUSTOMER DRAWING		SCALE: 5:1		SHEET: 1 of 2	



Компания «Life Electronics» занимается поставками электронных компонентов импортного и отечественного производства от производителей и со складов крупных дистрибьюторов Европы, Америки и Азии.

С конца 2013 года компания активно расширяет линейку поставок компонентов по направлению коаксиальный кабель, кварцевые генераторы и конденсаторы (керамические, пленочные, электролитические), за счёт заключения дистрибьюторских договоров

Мы предлагаем:

- Конкурентоспособные цены и скидки постоянным клиентам.
- Специальные условия для постоянных клиентов.
- Подбор аналогов.
- Поставку компонентов в любых объемах, удовлетворяющих вашим потребностям.
- Приемлемые сроки поставки, возможна ускоренная поставка.
- Доставку товара в любую точку России и стран СНГ.
- Комплексную поставку.
- Работу по проектам и поставку образцов.
- Формирование склада под заказчика.
- Сертификаты соответствия на поставляемую продукцию (по желанию клиента).
- Тестирование поставляемой продукции.
- Поставку компонентов, требующих военную и космическую приемку.
- Входной контроль качества.
- Наличие сертификата ISO.

В составе нашей компании организован Конструкторский отдел, призванный помогать разработчикам, и инженерам.

Конструкторский отдел помогает осуществить:

- Регистрацию проекта у производителя компонентов.
- Техническую поддержку проекта.
- Защиту от снятия компонента с производства.
- Оценку стоимости проекта по компонентам.
- Изготовление тестовой платы монтаж и пусконаладочные работы.



Тел: +7 (812) 336 43 04 (многоканальный)

Email: [org@lifeelectronics.ru](mailto:org@lifeelectronics.ru)