

THIS DRAWING IS UNPUBLISHED.
VERTRAULICHE UNVERÖFFENTLICHTE ZEICHNUNG

RELEASED FOR PUBLICATION
FREI FUER VERÖFFENTLICHUNG
1998

MATED WITH:
PASSEND ZU:
BG4

LOC
AI

DIST
-

REVISIONS
ÄNDERUNGEN

DESCRIPTION
BESCHREIBUNG

DATE	DWN	APVD
30.10.03	SR	SM

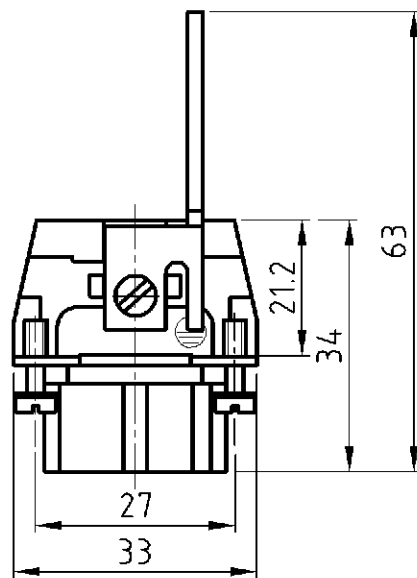
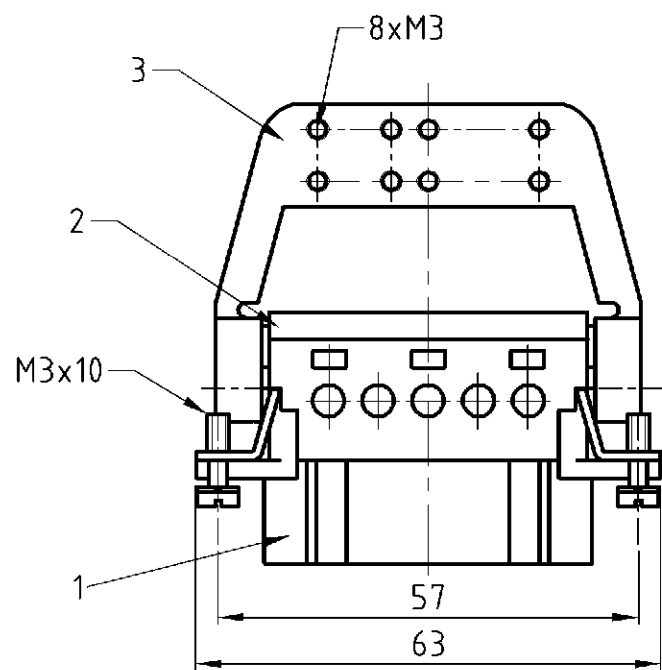
PROJEKT NR.:
-

P
A1

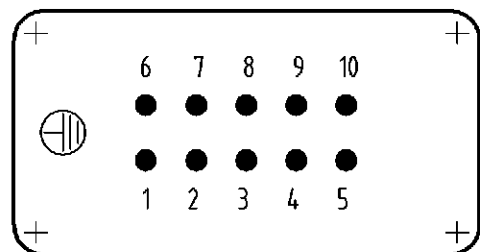
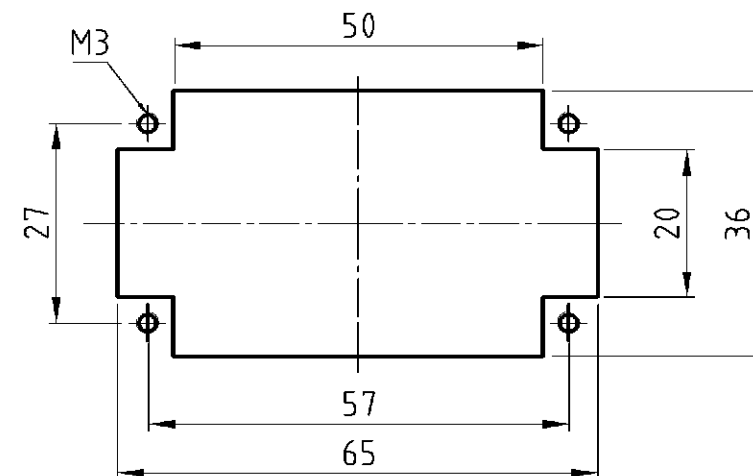
LTR
neu gezeichnet; EGDD-046103

D

D



Montageausschnitt
Panel cut-out for contact insert
bei Verwendung ohne Gehäuse
when used without housing



Kontaktanordnung
Contact arrangement

Ansicht Anschlußseite
view from termination side

Notes,

- 1 Material, insert: PC
UL-File Nr.: E101788(R)
- 2 Contact Surface:
Silver, Gold
- 3 Strip length:
- 4 Material: cover PBT
UL-File Nr.: E69578

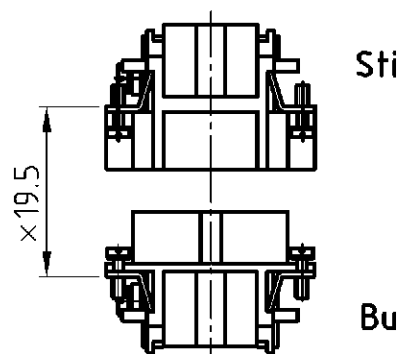
Bemerkungen,

- 1 Material: Einsatz: PC
UL-File Nr.: E101788(R)
- 2 Kontaktoberfläche:
Silber, Gold
- 3 Abisolierlänge: 7,5 mm
- 4 Material: Deckel PBT
UL-File Nr.: E69578

B

B

Montagehinweis



× Abstand für sichere
kontaktgabe max: 21 mm

1	Schirmbügel	Stahl/steel	verzinkt	blau/blue	3	
1	Deckel	4		lichtgrau	2	
1	Buchseneinsatz	1		lichtgrau	1	

2-3	DESCRIPTION / BENENNUNG	MATERIAL	SURFACE/OBERFLÄCHE	COLOR / FARBE	ITEM NO. POS.	REMARKS / BEMERKUNGEN
HE.10.Bu.C/SB	THIS DRAWING IS A CONTROLLED DOCUMENT FOR AMP INCORPORATED. IT IS SUBJECT TO CHANGE AND THE CONTROLLING ENGINEERING ORGANIZATION SHOULD BE CONTACTED FOR THE LATEST REVISION. DIESES ZEICHNUNGSDOKUMENT WIRD DURCH AMP INCORPORATED KONTROLLIERT. ÄNDERUNGEN, DIE DEM TECHNISCHEN FORTSCHRITT DIENEN, SIND VORBEHALTEN. DEN JEWEL'S LETZTQUELTIGEN ÄNDERUNGSSTAND ERFAHREN SIE AUF ANFRAGE.		DWN Schneider	30.10.03	HTS Elektrotechnik 53819 Neunkirchen, Germany NAME Female insert Buchseneinsatz HE.10.Bu.C/SB SIZE A3 CAGE CODE 00779 DRAWING NO ZEICHNUNGS-NR. C= 1103620 RESTRICTED TO NUR FUER - SCALE MASSSTAB 1:1 SHEET BLATT OF VON 1 REV. A1	
	DIMENSIONS: DIMENSIONEN: mm		CHK Schweiger	30.10.03		
	TOLERANCES UNLESS OTHERWISE SPECIFIED: ALLGEMEINTOLERANZEN P. ISO 9015 D. ISO 2768 - mH - E D. DIN 16901 - 140		APVD -	PRODUCT SPEC PRODUKTSPEZ. -		
	MATERIAL		APPLICATION SPEC VERARBEITUNGSSPEZ. -	WEIGHT GEWICHT -		
ORDERING TEXT / BESTELLTEXT		FINISH / OBERFLÄCHE / FARBE	CUSTOMER DRAWING / KUNDENZEICHNUNG			

Компания «Life Electronics» занимается поставками электронных компонентов импортного и отечественного производства от производителей и со складов крупных дистрибьюторов Европы, Америки и Азии.

С конца 2013 года компания активно расширяет линейку поставок компонентов по направлению коаксиальный кабель, кварцевые генераторы и конденсаторы (керамические, пленочные, электролитические), за счёт заключения дистрибьюторских договоров

Мы предлагаем:

- Конкурентоспособные цены и скидки постоянным клиентам.
- Специальные условия для постоянных клиентов.
- Подбор аналогов.
- Поставку компонентов в любых объемах, удовлетворяющих вашим потребностям.
- Приемлемые сроки поставки, возможна ускоренная поставка.
- Доставку товара в любую точку России и стран СНГ.
- Комплексную поставку.
- Работу по проектам и поставку образцов.
- Формирование склада под заказчика.
- Сертификаты соответствия на поставляемую продукцию (по желанию клиента).
- Тестирование поставляемой продукции.
- Поставку компонентов, требующих военную и космическую приемку.
- Входной контроль качества.
- Наличие сертификата ISO.

В составе нашей компании организован Конструкторский отдел, призванный помогать разработчикам, и инженерам.

Конструкторский отдел помогает осуществить:

- Регистрацию проекта у производителя компонентов.
- Техническую поддержку проекта.
- Защиту от снятия компонента с производства.
- Оценку стоимости проекта по компонентам.
- Изготовление тестовой платы монтаж и пусконаладочные работы.



Тел: +7 (812) 336 43 04 (многоканальный)

Email: org@lifeelectronics.ru