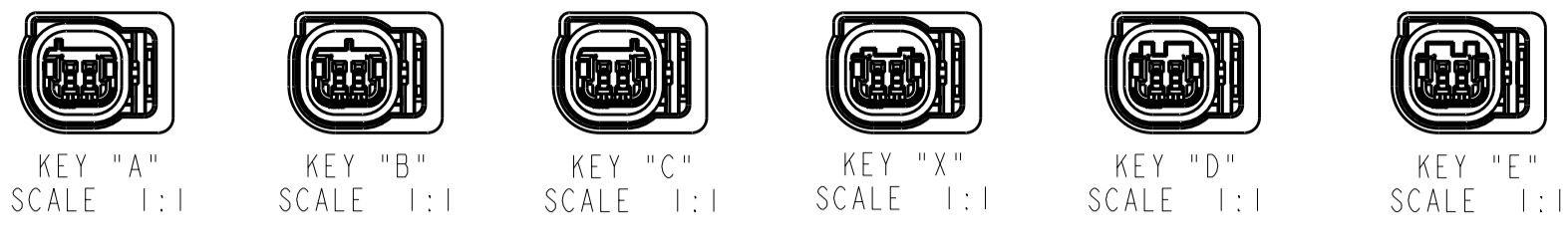
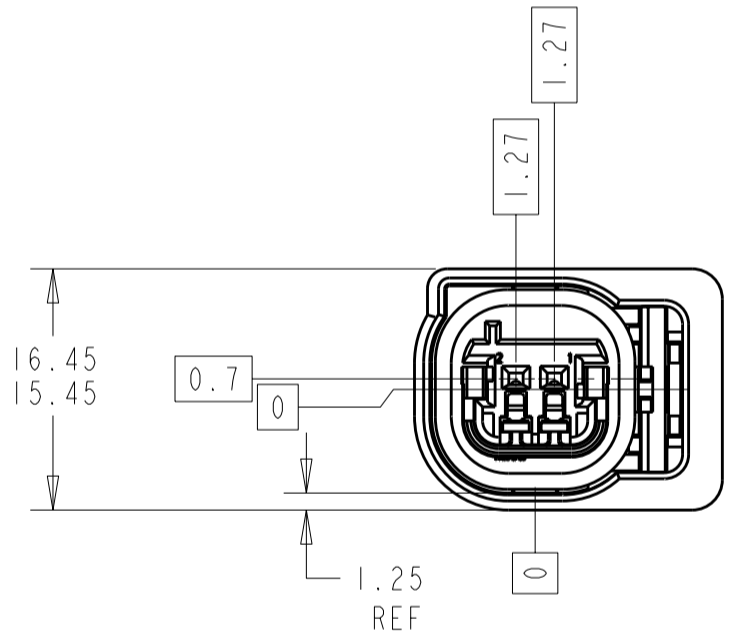
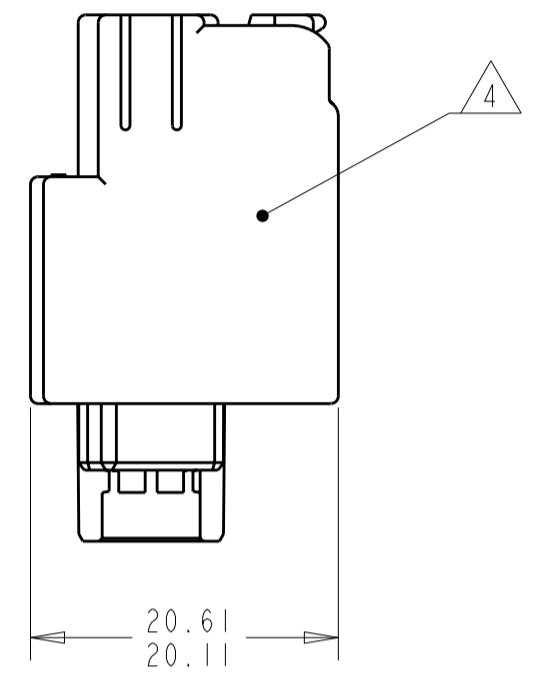


THIS DRAWING IS UNPUBLISHED. RELEASED FOR PUBLICATION
 © COPYRIGHT 20 BY TYCO ELECTRONICS CORPORATION. ALL RIGHTS RESERVED.

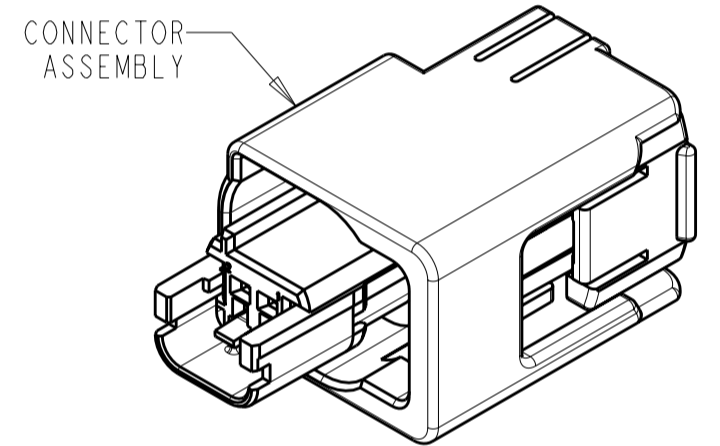
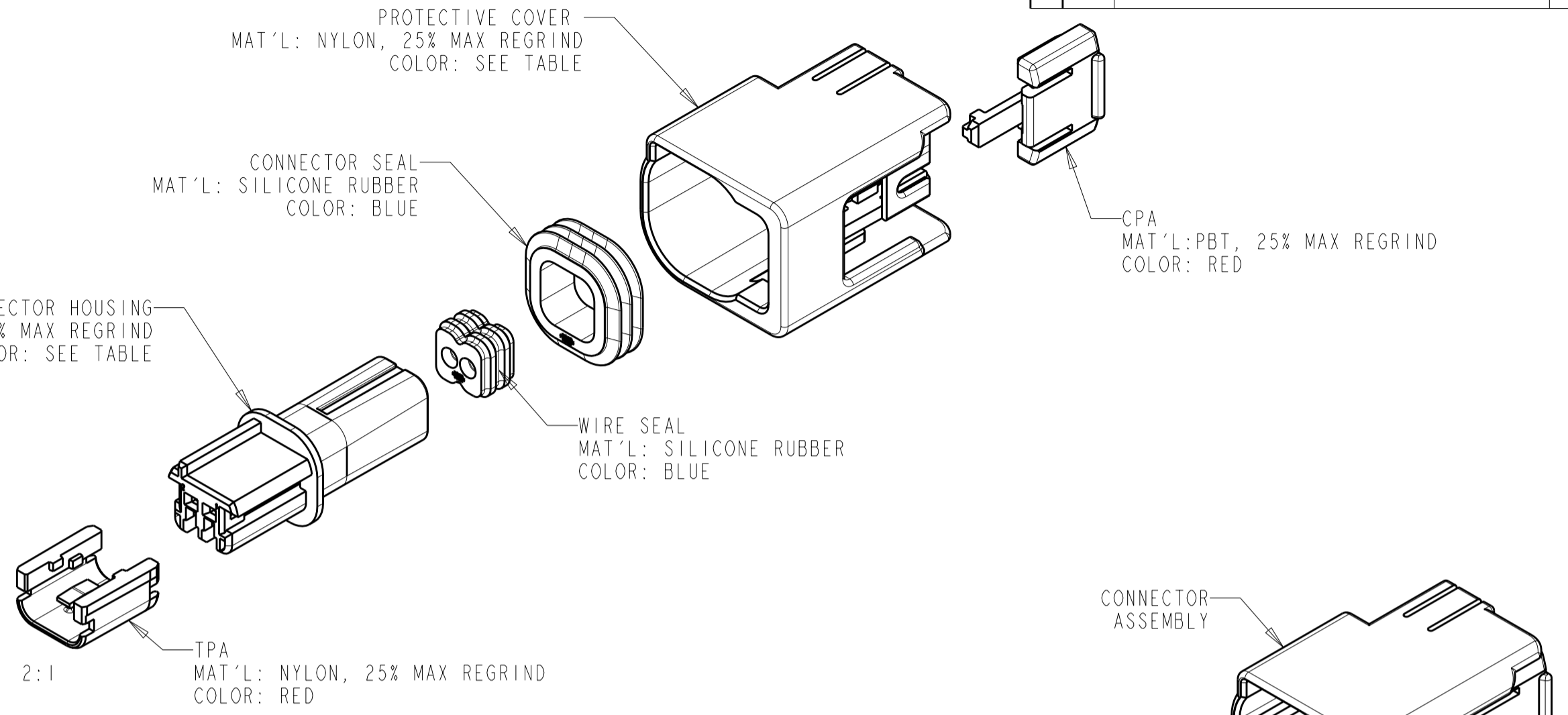
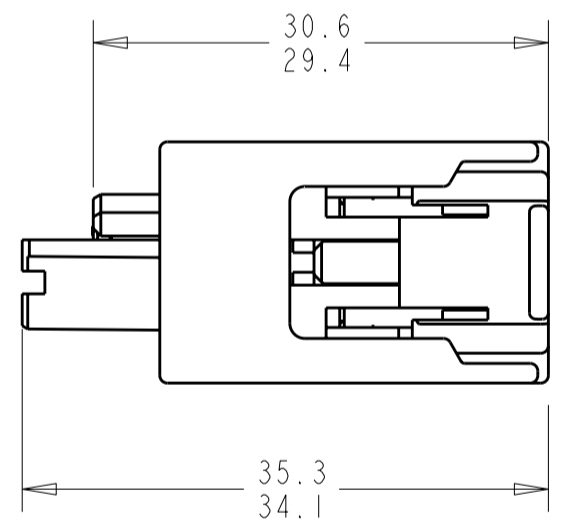
LOC	DIST	REVISIONS			
P	LTR	DESCRIPTION	DATE	DWN	APVD
GE	00				
	O	RELEASED PER EC 0K80-0169-03	20JUN2003	DJA	TMS
	A	ADDED: -21 PER EC 0K80-0180-04	02JUN2004	DLD	CJS
	A1	REVISED PER ECO-07-025000	01NOV2007	DLD	CJS
	A2	REVISED PER ECO-08-018575	30JUL2008	DLD	CJS



KEYING CONFIGURATION



THE FEMALE CONTACT SPRING FINGER ENGAGES IN THE VERTICAL DIRECTION IN THIS VIEW



SCALE 2:1

- 1 TPA SHOWN IN OPEN POSITION.
- 2 A "X" IN THIS TABLE INDICATES THAT THE CIRCUIT IS BLOCKED AND WILL NOT ALLOW INSERTION OF TERMINAL. A "-" INDICATES THAT INSERTION OF TERMINAL CAN OCCUR.
- 3 PART NUMBER 1438426-1 SHOWN.
- 4 AMP PART NUMBER AND DATE CODE MARKED IN THIS GENERAL LOCATION.
- 5 FOR SAFTY SYSTEM INNER & OUTER HOUSING COLOR: YELLOW.
- 6 INNER & OUTER HOUSING COLOR: BLACK.
- 7 INNER & OUTER HOUSING COLOR: GRAY.

8. TERMINALS SOLD SEPARATELY. SEE TYCO ELECTRONICS RECOMMENDED PART NUMBER 1326028 (GOLD PLATED) OR 638551 (TIN PLATED) FOR TERMINATION AND REELING OPTIONS.

FORCE REQUIREMENT	MIN(N)	MAX(N)
TPA ENGAGE PRESET TO FULL INSTALL	5	55
TPA DISENGAGE FULL TO PRESET	15	60
TPA REMOVAL FROM HOUSING	15	-
CPA ENGAGE PRESET TO LOCKED POSITION	-	30
CPA DISENGAGE LOCKED TO PRESET	-	30
CPA REMOVAL FROM HOUSING	15	-

6	X	X	A	2-1438426-1
6	-	-	X	1438426-7
6	-	-	E	1438426-6
6	-	-	D	1438426-5
5	-	-	C	1438426-4
7	-	-	B	1438426-3
6	X	-	A	1438426-2
6	-	-	A	1438426-1

DIMENSIONS: mm 		TOLERANCES UNLESS OTHERWISE SPECIFIED: 0 PLC ±.5 1 PLC ±.5 2 PLC ±0.10 3 PLC ±. 4 PLC ±. ANGLES ±0.5 FINISH		DWN D. AHERON 11JUN03 CHK M. SHORE 11JUN03 APVD M. SHORE 11JUN03 PRODUCT SPEC APPLICATION SPEC SAE/USCAR-2 8/97 WEIGHT -		Tyco Electronics Harrisburg, PA 17105-3608 NAME CONNECTOR ASSEMBLY, FEMALE, 2 POSITION SEALED, 0.64mm SIZE A2 CAGE CODE 00779 DRAWING NO. 1438426 RESTRICTED TO -	
MATERIAL - CUSTOMER DRAWING			SCALE 2:1 SHEET 1 OF 1 REV A2				

Компания «Life Electronics» занимается поставками электронных компонентов импортного и отечественного производства от производителей и со складов крупных дистрибьюторов Европы, Америки и Азии.

С конца 2013 года компания активно расширяет линейку поставок компонентов по направлению коаксиальный кабель, кварцевые генераторы и конденсаторы (керамические, пленочные, электролитические), за счёт заключения дистрибьюторских договоров

Мы предлагаем:

- Конкурентоспособные цены и скидки постоянным клиентам.
- Специальные условия для постоянных клиентов.
- Подбор аналогов.
- Поставку компонентов в любых объемах, удовлетворяющих вашим потребностям.
- Приемлемые сроки поставки, возможна ускоренная поставка.
- Доставку товара в любую точку России и стран СНГ.
- Комплексную поставку.
- Работу по проектам и поставку образцов.
- Формирование склада под заказчика.
- Сертификаты соответствия на поставляемую продукцию (по желанию клиента).
- Тестирование поставляемой продукции.
- Поставку компонентов, требующих военную и космическую приемку.
- Входной контроль качества.
- Наличие сертификата ISO.

В составе нашей компании организован Конструкторский отдел, призванный помогать разработчикам, и инженерам.

Конструкторский отдел помогает осуществить:

- Регистрацию проекта у производителя компонентов.
- Техническую поддержку проекта.
- Защиту от снятия компонента с производства.
- Оценку стоимости проекта по компонентам.
- Изготовление тестовой платы монтаж и пусконаладочные работы.



Тел: +7 (812) 336 43 04 (многоканальный)

Email: org@lifeelectronics.ru