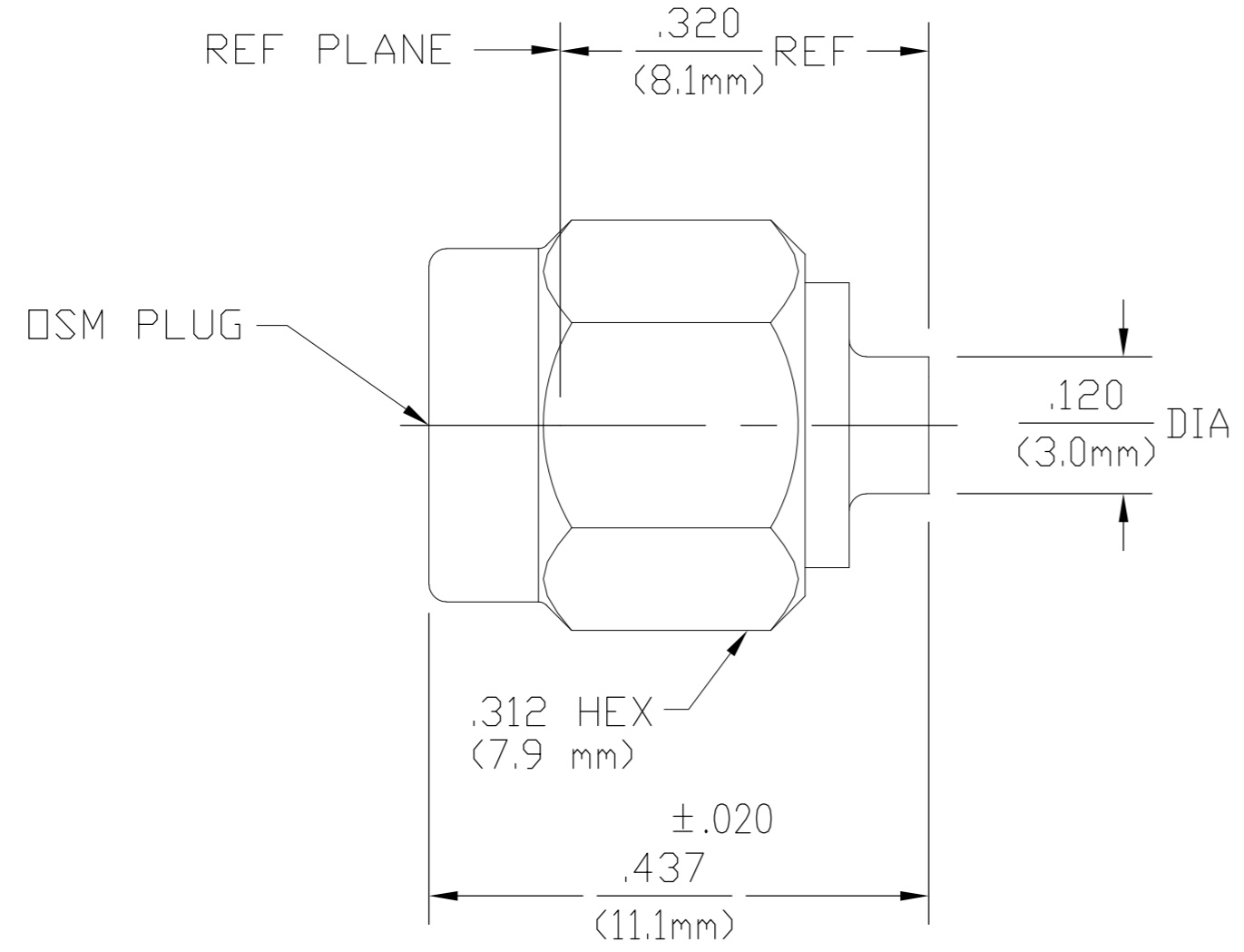


THIS DRAWING IS UNPUBLISHED. RELEASED FOR PUBLICATION
 © COPYRIGHT BY TYCO ELECTRONICS CORPORATION. ALL RIGHTS RESERVED.

DESIGNED FOR USE WITH
 .085 DIA S.R. CABLE
 CABLE ENTRY DIAMETER
 MINIMUM

| | |
|---------|------|
| CONTACT | .021 |
| HOUSING | .089 |

| LOC | DIST | REVISIONS | | | |
|-----|------|-----------------------|-----------|-----|------|
| P | LTR | DESCRIPTION | DATE | DWN | APVD |
| | B | REV PER ECO 07-004710 | 3/14/2007 | DW | KW |



1050547-1
 PART NUMBER

| ELECTRICAL | MECHANICAL | ENVIRONMENTAL |
|---|---|--|
| Nominal Impedance (Ohms) 50 | Interface Dimensions MIL-STD-348A | TEMPERATURE RATING -65°C TO +105°C |
| Frequency Range (GHz) DC to 18.0 | Fig. 310.1 | Vibration MIL-STD-202, Method 204, Condition D |
| Volt Rating (VRMS MAX) @ Sea Level 335 | Recommended Mating Torque 7 to 10 In-LBs | Shock MIL-STD-202, Method 213, Condition I |
| VSWR 1.05 + .005f(GHz) | Mating Characteristics: Insertion (MAX Lbs) N/A | Thermal Shock MIL-STD-202, Method 107, Condition B, EXCEPT HIGH TEMP 115°C |
| Insertion Loss (dB MAX) .03 √f(GHz) | Withdrawal (MIN Oz) N/A | Moisture Resistance MIL-STD-202, Method 106 |
| RF Leakage (dB MIN) -[90-f(GHz)] | Force to Engage and Disengage (In-Lbs MAX) 2.0 | Corrosion - MIL-STD-202, Method 101, Condition B, 5% salt spray |
| Corona, 70,000 Ft (VRMS MIN) 250 | Center Contact Captivation Axial (Lbs) N/A | |
| Dielectric Withstanding Voltage (VRMS MIN) @ Sea Level 1000 | Cable Retention Axial Force (Lbs) 30 | |
| Contact Resistance (Milliohms MAX) Center Contact 3.0 | Torque (In-Oz) 16 | |
| Outer Contact 2.0 | Weight (Grams) T.B.D. | |
| Cable to Housing 0.5 | | |
| RF High Potential @ Sea Level (VRMS MIN @ 5 MHz) 670 | | |
| I.R.(Megohms MIN) 10,000 | | |

| COMPONENT | MATERIAL | FINISH |
|----------------------|---|--|
| HOUSING COUPLING NUT | STAINLESS STEEL PER ASTM-A484 AND ASTM-A582, TYPE 303 | GOLD PLATE PER MIL-G-45204 OVER NICKEL PLATE PER QQ-N-290 |
| DIELECTRIC | TFE FLUOROCARBON PER ASTM-D-1457 | N/A |
| CENTER CONTACT | BERYLLIUM COPPER PER ASTM B 196, ALLOY C17300, CONDITION H OR BRASS PER ASTM-B-16 | GOLD PLATE PER MIL-G-45204 OVER COPPER PLATE PER MIL-C-14550 |
| RETAINING RING | BERYLLIUM COPPER PER ASTM B 194, ALLOY C17200, CONDITION H | N/A |
| GASKET | SILICONE RUBBER PER ZZ-R-765 | N/A |

| | | | | |
|--|--------------|--------------------|---|-----------------|
| THIS DRAWING IS A CONTROLLED DOCUMENT. | | DWN JPD 9/1/76 | Tyco Electronics Corporation Harrisburg, PA 17105-3608 | |
| DIMENSIONS: INCHES | | CHK RMF 9/9/76 | | |
| TOLERANCES UNLESS OTHERWISE SPECIFIED: | | APVD RMF 9/13/76 | NAME OSM STRAIGHT CABLE PLUG DIRECT SOLDER ATTACHMENT | |
| 0 PLC ± - | 1 PLC ± - | PRODUCT SPEC - | SIZE A2 | CAGE CODE 00779 |
| 2 PLC ± - | 3 PLC ± .005 | APPLICATION SPEC - | DRAWING NO C=1050547 | RESTRICTED TO - |
| 4 PLC ± - | ANGLES ± 1° | WEIGHT - | SCALE 5:1 | SHEET 1 of 1 |
| MATERIAL - | FINISH - | CUSTOMER DRAWING | REV B | |

Компания «Life Electronics» занимается поставками электронных компонентов импортного и отечественного производства от производителей и со складов крупных дистрибьюторов Европы, Америки и Азии.

С конца 2013 года компания активно расширяет линейку поставок компонентов по направлению коаксиальный кабель, кварцевые генераторы и конденсаторы (керамические, пленочные, электролитические), за счёт заключения дистрибьюторских договоров

Мы предлагаем:

- Конкурентоспособные цены и скидки постоянным клиентам.
- Специальные условия для постоянных клиентов.
- Подбор аналогов.
- Поставку компонентов в любых объемах, удовлетворяющих вашим потребностям.
- Приемлемые сроки поставки, возможна ускоренная поставка.
- Доставку товара в любую точку России и стран СНГ.
- Комплексную поставку.
- Работу по проектам и поставку образцов.
- Формирование склада под заказчика.
- Сертификаты соответствия на поставляемую продукцию (по желанию клиента).
- Тестирование поставляемой продукции.
- Поставку компонентов, требующих военную и космическую приемку.
- Входной контроль качества.
- Наличие сертификата ISO.

В составе нашей компании организован Конструкторский отдел, призванный помогать разработчикам, и инженерам.

Конструкторский отдел помогает осуществить:

- Регистрацию проекта у производителя компонентов.
- Техническую поддержку проекта.
- Защиту от снятия компонента с производства.
- Оценку стоимости проекта по компонентам.
- Изготовление тестовой платы монтаж и пусконаладочные работы.



Тел: +7 (812) 336 43 04 (многоканальный)

Email: org@lifeelectronics.ru