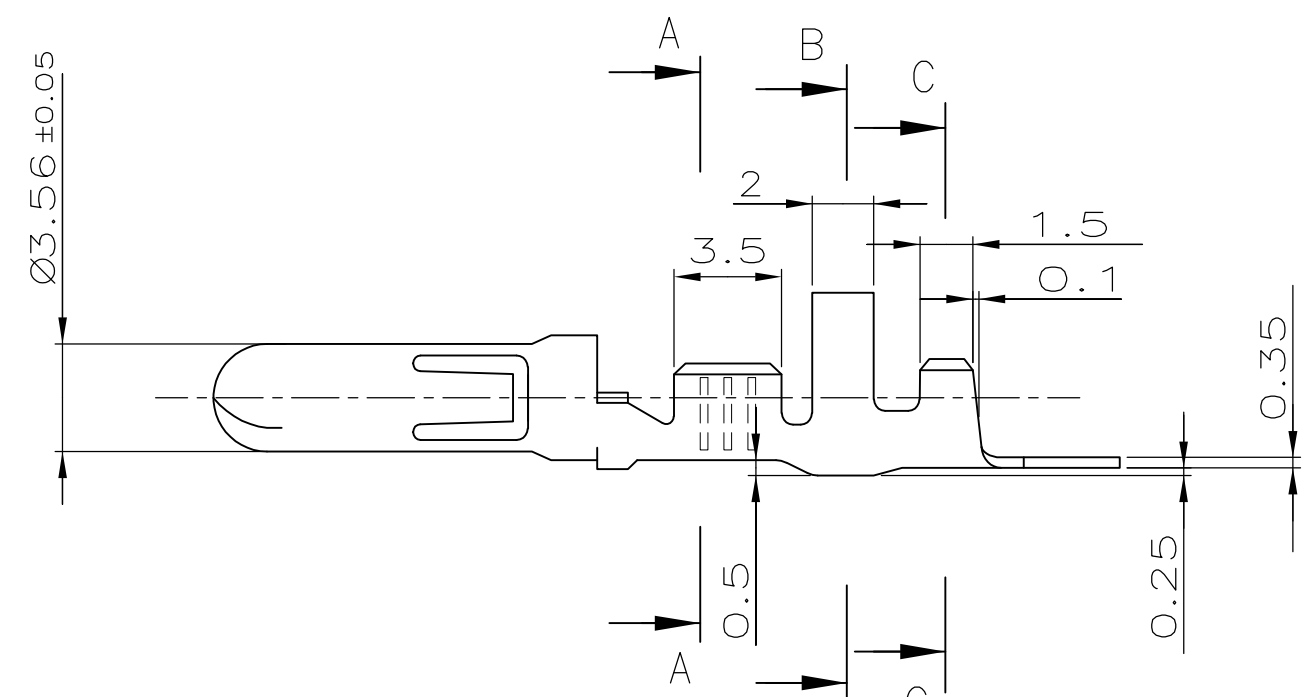
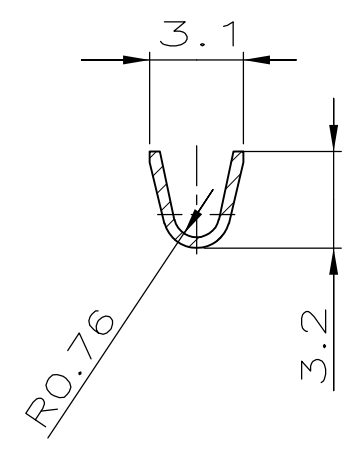


THIS DRAWING IS UNPUBLISHED.
 VERTRAULICHE UNVERÖFFENTLICHTE ZEICHNUNG
 © COPYRIGHT - By -
 RELEASED FOR PUBLICATION
 FREI FUER VERÖFFENTLICHUNG
 ALL RIGHTS RESERVED.
 ALLE RECHTE VORBEHALTEN

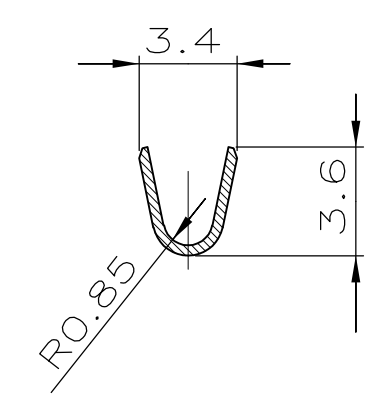
LOC	DIST	REVISIONS ÄNDERUNGEN			
P	LTR	DESCRIPTION BESCHREIBUNG	DATE	DWN	APVD
A1	-	CAD DRAWING CREATED	24-04-03	Abr	H.K.
A2	-	ECR-10-026307	18JAN11	KK	HMR



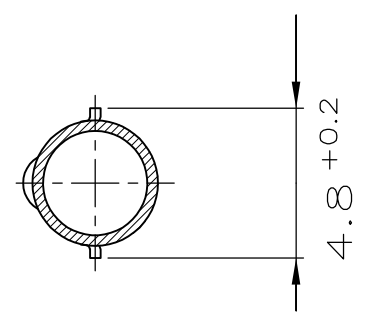
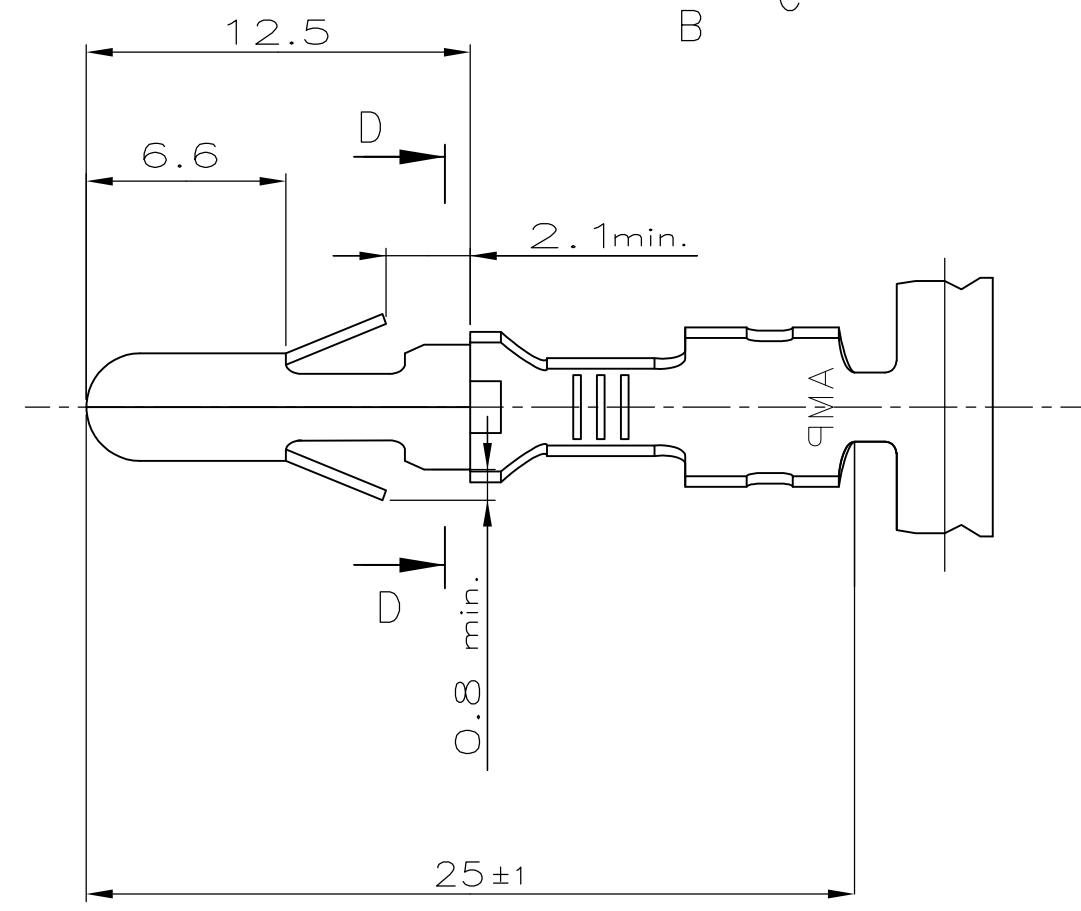
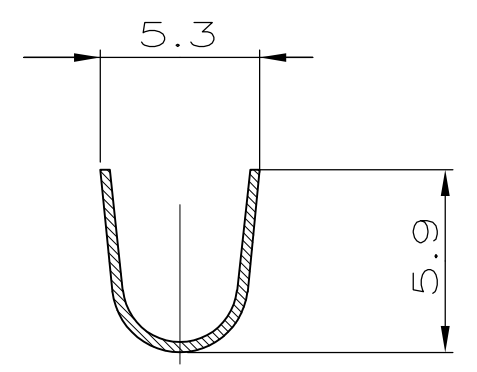
Schnitt
SECTION C-C



Schnitt
SECTION A-A



Schnitt
SECTION B-B



Schnitt
SECTION D-D

Drahtgrößenbereich: 0.5 – 1.5 mm²
 Isolationsbereich: Ø 1.2 – 2.4 mm
 (Für FLKr / FLY – Leitungen)

OBSOLETE	-926989-2	vorverzinnt	CuSn4	926988-2	A
OBSOLETE	-926989-1	vorverzinnt	CuZn30	926988-1	A
	LOOSE PIECE	FINISH	MATERIAL	PART NUMBER	Rev.

THIS DRAWING IS A CONTROLLED DOCUMENT. DIESE ZEICHNUNG IST EIN KONTROLLIERTES DOKUMENT.		DWN Abraham,G. 24-04-03	TE Connectivity					
DIMENSIONS: DIMENSIONEN: mm		CHK Kampmann,H. 28-04-03				NAME		
		APVD Bleicher,M. 29-04-03				.140 MNL – Stift .140 DIA PIN		
TOLERANCES UNLESS OTHERWISE SPECIFIED: ALLGEMEINTOLERANZEN		APPLICATION SPEC. VERARBEITUNGSSPEZ.		SIZE	CAGE CODE	DRAWING NO. ZEICHNUNGS-NR.	RESTRICTED TO NUR FUER	
 ±0.2 0 PLC ± 1 PLC ± 2 PLC ± 3 PLC ± 4 PLC ± ANGLES / WINKEL ±- 		WEIGHT GEWICHT 0.6 g		A3	00779	G-926988	-	
MATERIAL		FINISH/OBERFLAECHE/FARBE		CUSTOMER DRAWING/KUNDENZEICHNUNG			SCALE MASSSTAB 4:1	
				SHEET BLATT 1 OF VON 1			REV A2	

Компания «Life Electronics» занимается поставками электронных компонентов импортного и отечественного производства от производителей и со складов крупных дистрибьюторов Европы, Америки и Азии.

С конца 2013 года компания активно расширяет линейку поставок компонентов по направлению коаксиальный кабель, кварцевые генераторы и конденсаторы (керамические, пленочные, электролитические), за счёт заключения дистрибьюторских договоров

Мы предлагаем:

- Конкурентоспособные цены и скидки постоянным клиентам.
- Специальные условия для постоянных клиентов.
- Подбор аналогов.
- Поставку компонентов в любых объемах, удовлетворяющих вашим потребностям.
- Приемлемые сроки поставки, возможна ускоренная поставка.
- Доставку товара в любую точку России и стран СНГ.
- Комплексную поставку.
- Работу по проектам и поставку образцов.
- Формирование склада под заказчика.
- Сертификаты соответствия на поставляемую продукцию (по желанию клиента).
- Тестирование поставляемой продукции.
- Поставку компонентов, требующих военную и космическую приемку.
- Входной контроль качества.
- Наличие сертификата ISO.

В составе нашей компании организован Конструкторский отдел, призванный помогать разработчикам, и инженерам.

Конструкторский отдел помогает осуществить:

- Регистрацию проекта у производителя компонентов.
- Техническую поддержку проекта.
- Защиту от снятия компонента с производства.
- Оценку стоимости проекта по компонентам.
- Изготовление тестовой платы монтаж и пусконаладочные работы.



Тел: +7 (812) 336 43 04 (многоканальный)
Email: org@lifeelectronics.ru