

W2E200A Series

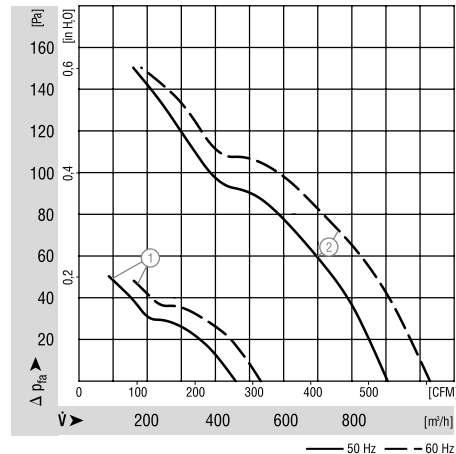
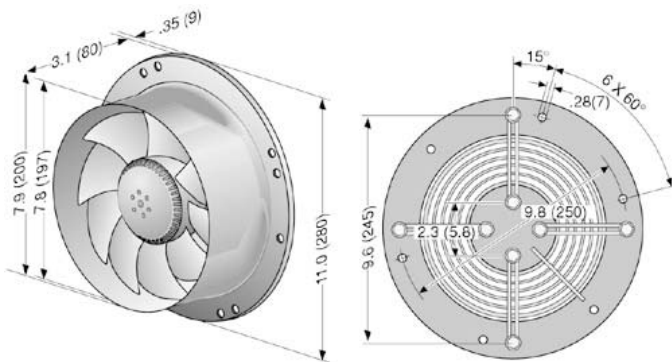
Axial

Ø 200mm S-Range



- AC Axial fan with round venturi housing. Shallow depth with external rotor motor for exceptional performance and long life.
- Individual sickle blades made of sheet steel are welded onto the external-rotor motor and dynamically balanced.
- Direction of rotation is CCW looking at rotor.
- Maintenance-free ball bearings.
- Mounting plate with 7 mm holes. Ready to install.
- UL, CSA, VDE approvals on most models, please contact application engineering.

| Part Number | Curve | CFM @ 0 | VAC | Hertz | Power (W) | dBA | Max. Amb. Temp C | Bearing Type | Features | Capacitor (µF) | Grill Position | Wgt. (lbs) |
|----------------|-------|---------|-----|-------|-----------|-----|------------------|--------------|----------|----------------|----------------|------------|
| W4S200-CH16-70 | 1 | 315 | 115 | 50/60 | 27 | 46 | 80 | Ball | Leads | - | Dischg | 2.69 |
| W4S200-CI16-70 | 1 | 315 | 115 | 50/60 | 27 | 46 | 80 | Ball | Leads | - | Inlet | 2.69 |
| W2E200-CH86-70 | 2 | 600 | 115 | 50/60 | 77 | 62 | 70 | Ball | Leads | 5 | Dischg | 3.13 |
| W2E200-CI86-70 | 2 | 600 | 115 | 50/60 | 77 | 62 | 70 | Ball | Leads | 5 | Inlet | 3.13 |
| W4S200-CH04-70 | 1 | 315 | 230 | 50/60 | 27 | 46 | 80 | Ball | Leads | - | Dischg | 2.69 |
| W4S200-CI04-70 | 1 | 315 | 230 | 50/60 | 27 | 46 | 80 | Ball | Leads | - | Inlet | 2.69 |
| W2E200-CH38-70 | 2 | 600 | 230 | 50/60 | 77 | 62 | 70 | Ball | Leads | 1.5 | Dischg | 3.13 |
| W2E200-CI38-70 | 2 | 600 | 230 | 50/60 | 77 | 62 | 70 | Ball | Leads | 1.5 | Inlet | 3.13 |



Компания «Life Electronics» занимается поставками электронных компонентов импортного и отечественного производства от производителей и со складов крупных дистрибьюторов Европы, Америки и Азии.

С конца 2013 года компания активно расширяет линейку поставок компонентов по направлению коаксиальный кабель, кварцевые генераторы и конденсаторы (керамические, пленочные, электролитические), за счёт заключения дистрибьюторских договоров

Мы предлагаем:

- Конкурентоспособные цены и скидки постоянным клиентам.
- Специальные условия для постоянных клиентов.
- Подбор аналогов.
- Поставку компонентов в любых объемах, удовлетворяющих вашим потребностям.
- Приемлемые сроки поставки, возможна ускоренная поставка.
- Доставку товара в любую точку России и стран СНГ.
- Комплексную поставку.
- Работу по проектам и поставку образцов.
- Формирование склада под заказчика.
- Сертификаты соответствия на поставляемую продукцию (по желанию клиента).
- Тестирование поставляемой продукции.
- Поставку компонентов, требующих военную и космическую приемку.
- Входной контроль качества.
- Наличие сертификата ISO.

В составе нашей компании организован Конструкторский отдел, призванный помогать разработчикам, и инженерам.

Конструкторский отдел помогает осуществить:

- Регистрацию проекта у производителя компонентов.
- Техническую поддержку проекта.
- Защиту от снятия компонента с производства.
- Оценку стоимости проекта по компонентам.
- Изготовление тестовой платы монтаж и пусконаладочные работы.



Тел: +7 (812) 336 43 04 (многоканальный)

Email: org@lifeelectronics.ru