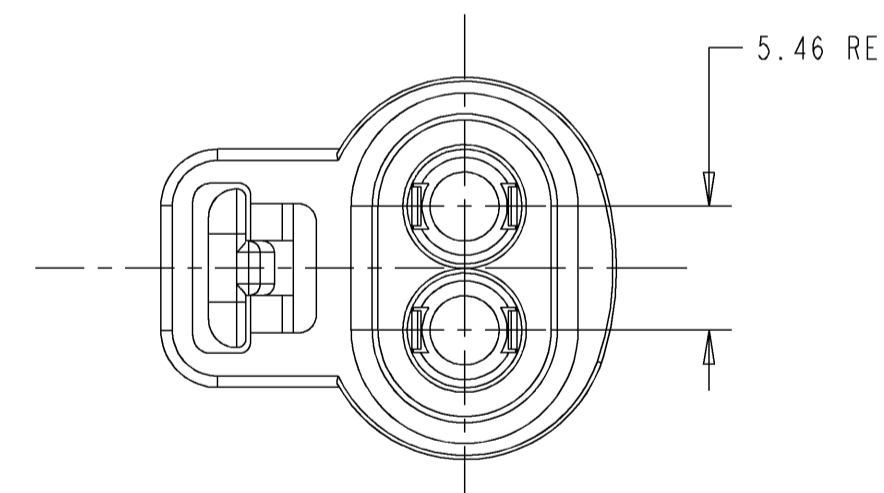
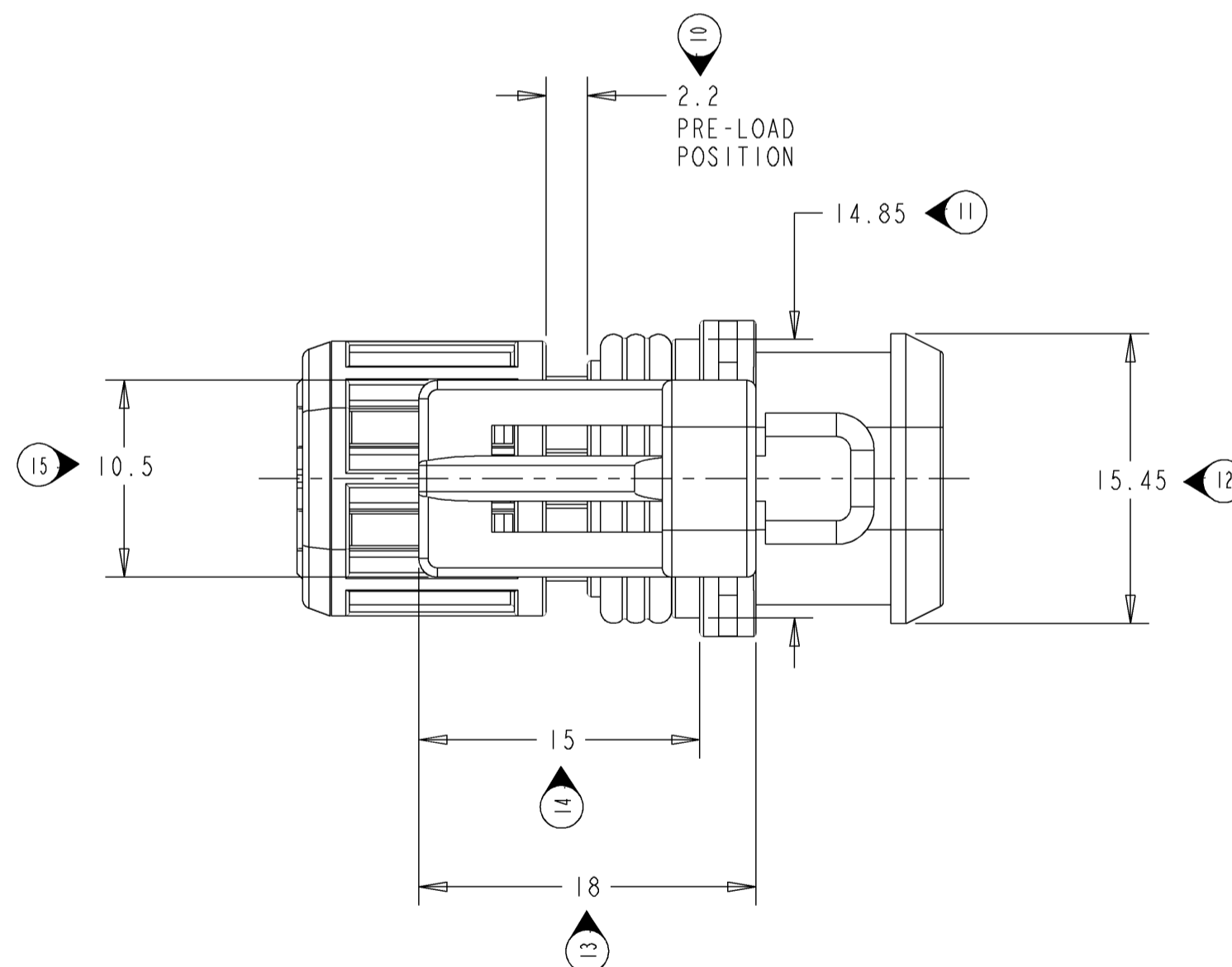
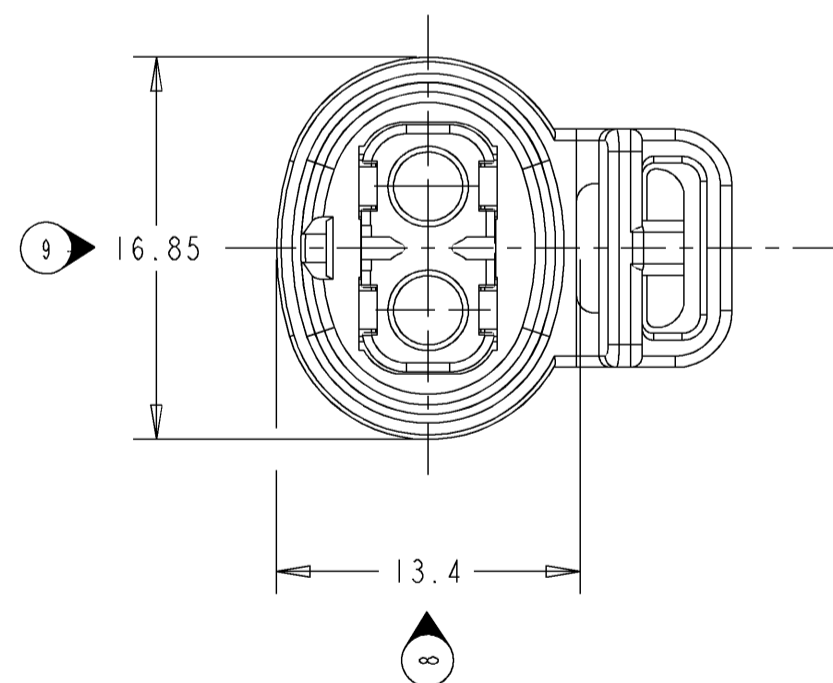
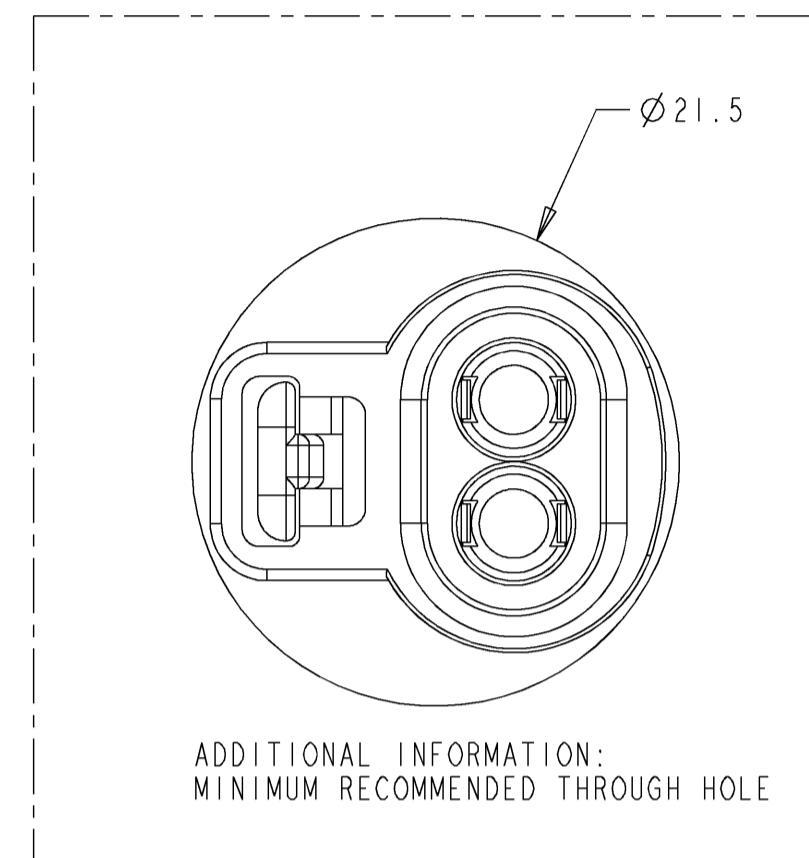
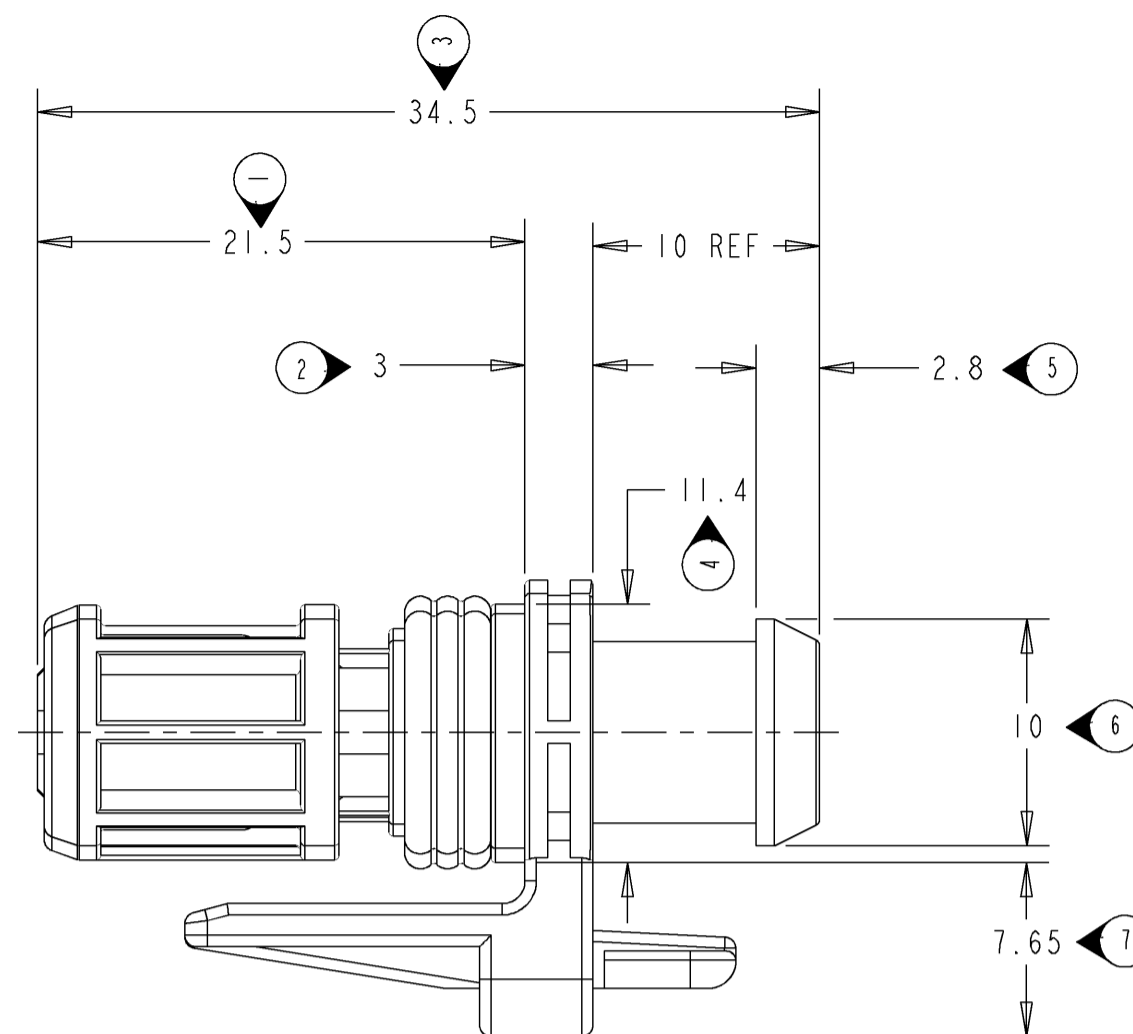
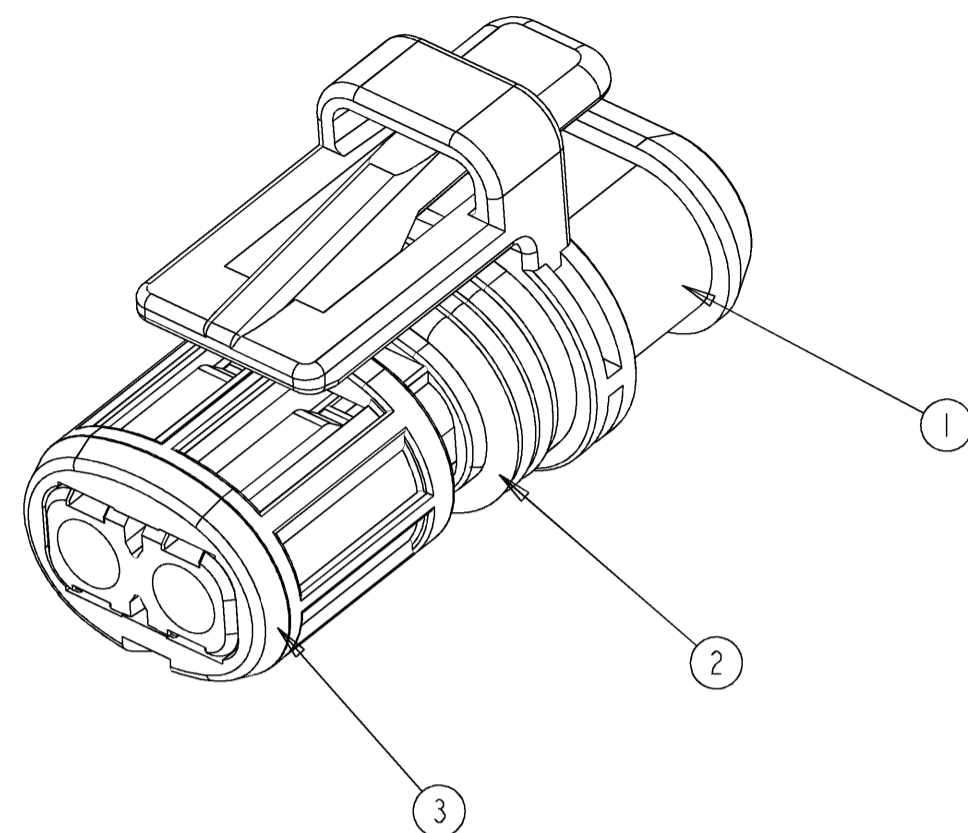


THIS DRAWING IS UNPUBLISHED. RELEASED FOR PUBLICATION 2009
 © COPYRIGHT 2009 BY TYCO ELECTRONICS CORPORATION. ALL INTERNATIONAL RIGHTS RESERVED.

LOC	DIST	REVISIONS			
P	LTR	DESCRIPTION	DATE	DWN	APVD
	O	EB00-0537-00	30NOV2000	RJC	MJW
	A	EB00-0191-01	29MAY2001	RJC	MJW
	B	EB00-0084-02	5MAR2002	MJH	RB
	C	ECR-06-007815	29MAR2006	MJH	RB
	CI	ECR-09-025091	16NOV2009	ABS	MH



NOTES:

1. FOR USE WITH CONTACT SYSTEM Ø1.5MM SOCKET: PART No. 929988 / 929989 / 929990 / 1-1719188-0
 PART No. 1-1719188-0 IS A HIGH NORMAL FORCE CONTACT FOR USE ON HIGH VIBRATION APPLICATIONS (FUEL INJECTORS)

REFER TO CONTACT APPLICATION SPECIFICATION 114-18040-1 FOR WIRE SIZE & INSULATION DIAMETER SIZE DETAILS.

2. MATING INTERFACE DETAILS: 114-3223

THIS DRAWING IS A CONTROLLED DOCUMENT FOR TYCO ELECTRONICS CORPORATION. IT IS SUBJECT TO CHANGE AND THE CONTROLLING ENGINEERING ORGANIZATION SHOULD BE CONTACTED FOR THE LATEST REVISION.

DIMENSIONS:	TOLERANCES UNLESS OTHERWISE SPECIFIED:
mm	0 PLC ±
	1 PLC ±
	2 PLC ±
	3 PLC ±
	4 PLC ±
	ANGLES ±°
MATERIAL	FINISH

RED	NYLON 6.6 13% G.F.	SECONDARY LOCK	3	1337245-3
GREEN	FLOUROCARBON, SILICON OIL COATED	SEAL	2	
BLACK	NYLON 6.6 13% G.F.	HOUSING	1	
COLOUR	MATERIAL	ITEM	PART NUMBER	
MADE FROM				
DWN	4MAY2000	Tyco Electronics UK Ltd Stanmore, Middlesex, HA7 4RS		
CHK	28MAR2000			
APVD	29MAR2000			
PRODUCT SPEC		2 POSITION 1.5mm SOCKET		
APPLICATION SPEC		RECEPTACLE CONNECTOR ASSY.		
SIZE	CAGE CODE	DRAWING NO	RESTRICTED TO	
A2	00779	114-3219	-	
WEIGHT		SCALE 3:1 SHEET 1 OF 1 REV C1		
CUSTOMER DRAWING				

Компания «Life Electronics» занимается поставками электронных компонентов импортного и отечественного производства от производителей и со складов крупных дистрибьюторов Европы, Америки и Азии.

С конца 2013 года компания активно расширяет линейку поставок компонентов по направлению коаксиальный кабель, кварцевые генераторы и конденсаторы (керамические, пленочные, электролитические), за счёт заключения дистрибьюторских договоров

Мы предлагаем:

- Конкуренспособные цены и скидки постоянным клиентам.
- Специальные условия для постоянных клиентов.
- Подбор аналогов.
- Поставку компонентов в любых объемах, удовлетворяющих вашим потребностям.
- Приемлемые сроки поставки, возможна ускоренная поставка.
- Доставку товара в любую точку России и стран СНГ.
- Комплексную поставку.
- Работу по проектам и поставку образцов.
- Формирование склада под заказчика.
- Сертификаты соответствия на поставляемую продукцию (по желанию клиента).
- Тестирование поставляемой продукции.
- Поставку компонентов, требующих военную и космическую приемку.
- Входной контроль качества.
- Наличие сертификата ISO.

В составе нашей компании организован Конструкторский отдел, призванный помогать разработчикам, и инженерам.

Конструкторский отдел помогает осуществить:

- Регистрацию проекта у производителя компонентов.
- Техническую поддержку проекта.
- Защиту от снятия компонента с производства.
- Оценку стоимости проекта по компонентам.
- Изготовление тестовой платы монтаж и пусконаладочные работы.



Тел: +7 (812) 336 43 04 (многоканальный)

Email: org@lifeelectronics.ru