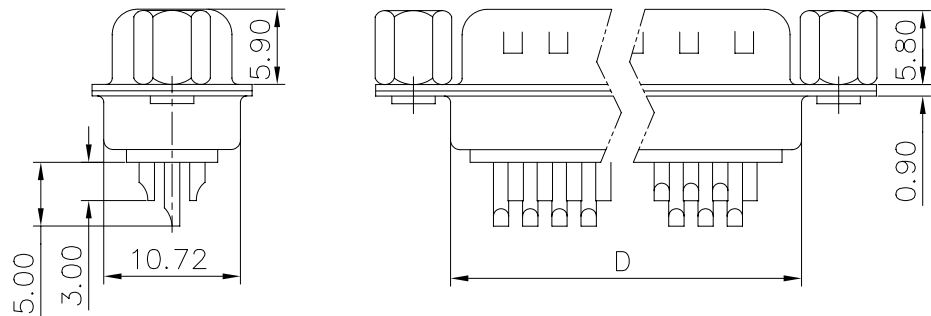
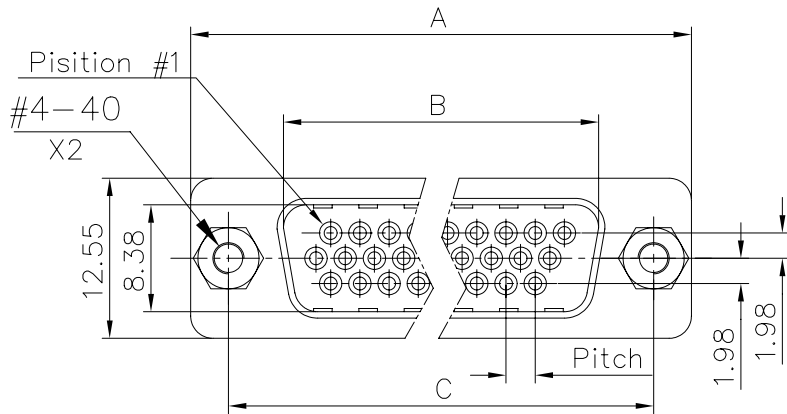


This document is the property of Amphenol Corporation and is delivered on the express condition that it is not to be disclosed, reproduced or used, in whole or in part, for manufacture or sale by anyone other than Amphenol Corporation without its prior consent, & that no right is granted to disclose or to use any information in this document.



# Customer drawing

DIM.S	A	B	C	D	Pitch
15	30.84	16.92	24.99	19.28	2.29
26	39.24	24.70	33.32	27.51	2.29
44	53.04	38.96	47.04	41.30	2.29
62	69.32	55.42	63.50	57.71	2.41

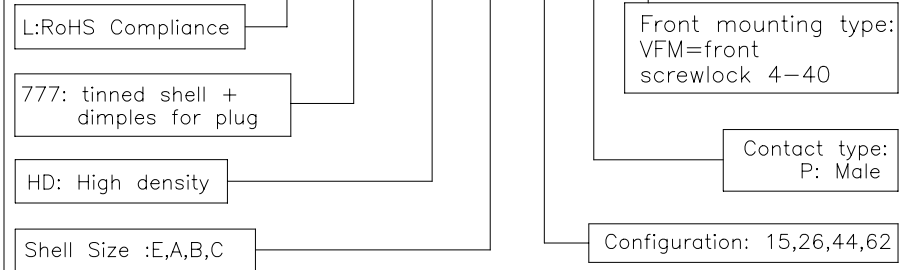
REVISIONS				
SYM	ECN	DESCRIPTION	DATE	APPROVED
1			10/10/08	

## D-SUB TECHNICAL DATA

SHELL : Steel 2.5um (100u") min tin over 1.25um (50u") min nickel  
 BODY : Glass filled thermoplastic.  
 Flame retardant to UL94 V-0 Color Black  
 CONTACTS : Brass  
 15u" min gold over 50u" min nickel on mating area  
 100u" min tin over 50u" min nickel on solder area  
 SCREWLOCK : Brass, 50u" min nickel  
 ELECTRICAL : Voltage rating : 1000 V RMS at 50 Hz  
 Current rating 3A.  
 Insulation resistance >1000 M Ohms  
 Contact resistance 20 mOhms max.  
 CLIMATIC : Temperature range -55 °C up to 125°C  
 MARKING : Amphenol-...(Series No.)  
 Commercial reference  
 Manufacturing date

## PRODUCT CODE

**L 777 HD X XX P VF**



UNLESS OTHERWISE SPECIFIED TOLERANCES		APPROVAL		DATE	Amphenol®
U.S.	METRIC	DRAWN	Christine.cui	10/10/08	
.X +/-	0.50	CHECKED	lik.wang	10/10/08	TITLE stamped and formed connector, HD series
.XX +/-	0.30	CHECKED			
.XXX +/-	0.20	DRAWING FILE :			SIZE DRAWING NO. A4 C L777HDXXXXPVF
FRACTIONS +/-	2'	ANGLE OF PROJECTION			REV. 1
ANGLES +/-		REMOVE SHARP EDGES			SCALE NONE SHEET 1 OF 1
DIMENSIONS		U.S. INCHES			
		METRIC MM			

Компания «Life Electronics» занимается поставками электронных компонентов импортного и отечественного производства от производителей и со складов крупных дистрибьюторов Европы, Америки и Азии.

С конца 2013 года компания активно расширяет линейку поставок компонентов по направлению коаксиальный кабель, кварцевые генераторы и конденсаторы (керамические, пленочные, электролитические), за счёт заключения дистрибьюторских договоров

Мы предлагаем:

- Конкурентоспособные цены и скидки постоянным клиентам.
- Специальные условия для постоянных клиентов.
- Подбор аналогов.
- Поставку компонентов в любых объемах, удовлетворяющих вашим потребностям.
- Приемлемые сроки поставки, возможна ускоренная поставка.
- Доставку товара в любую точку России и стран СНГ.
- Комплексную поставку.
- Работу по проектам и поставку образцов.
- Формирование склада под заказчика.
- Сертификаты соответствия на поставляемую продукцию (по желанию клиента).
- Тестирование поставляемой продукции.
- Поставку компонентов, требующих военную и космическую приемку.
- Входной контроль качества.
- Наличие сертификата ISO.

В составе нашей компании организован Конструкторский отдел, призванный помогать разработчикам, и инженерам.

Конструкторский отдел помогает осуществить:

- Регистрацию проекта у производителя компонентов.
- Техническую поддержку проекта.
- Защиту от снятия компонента с производства.
- Оценку стоимости проекта по компонентам.
- Изготовление тестовой платы монтаж и пусконаладочные работы.



Тел: +7 (812) 336 43 04 (многоканальный)  
Email: [org@lifeelectronics.ru](mailto:org@lifeelectronics.ru)