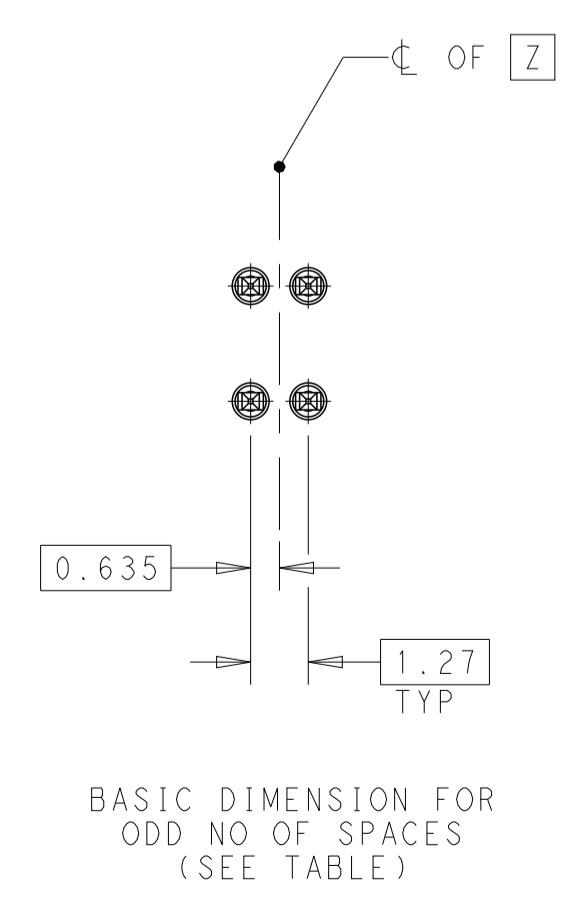
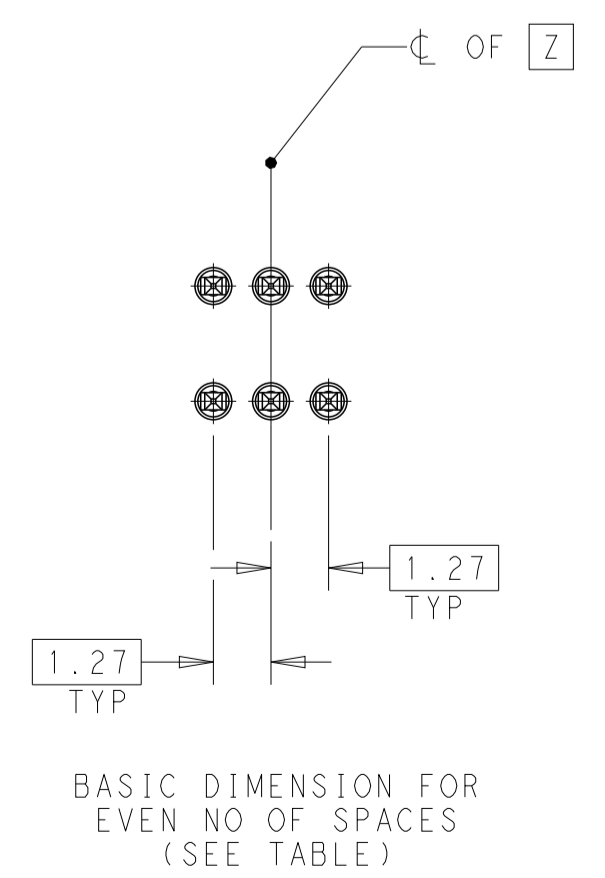
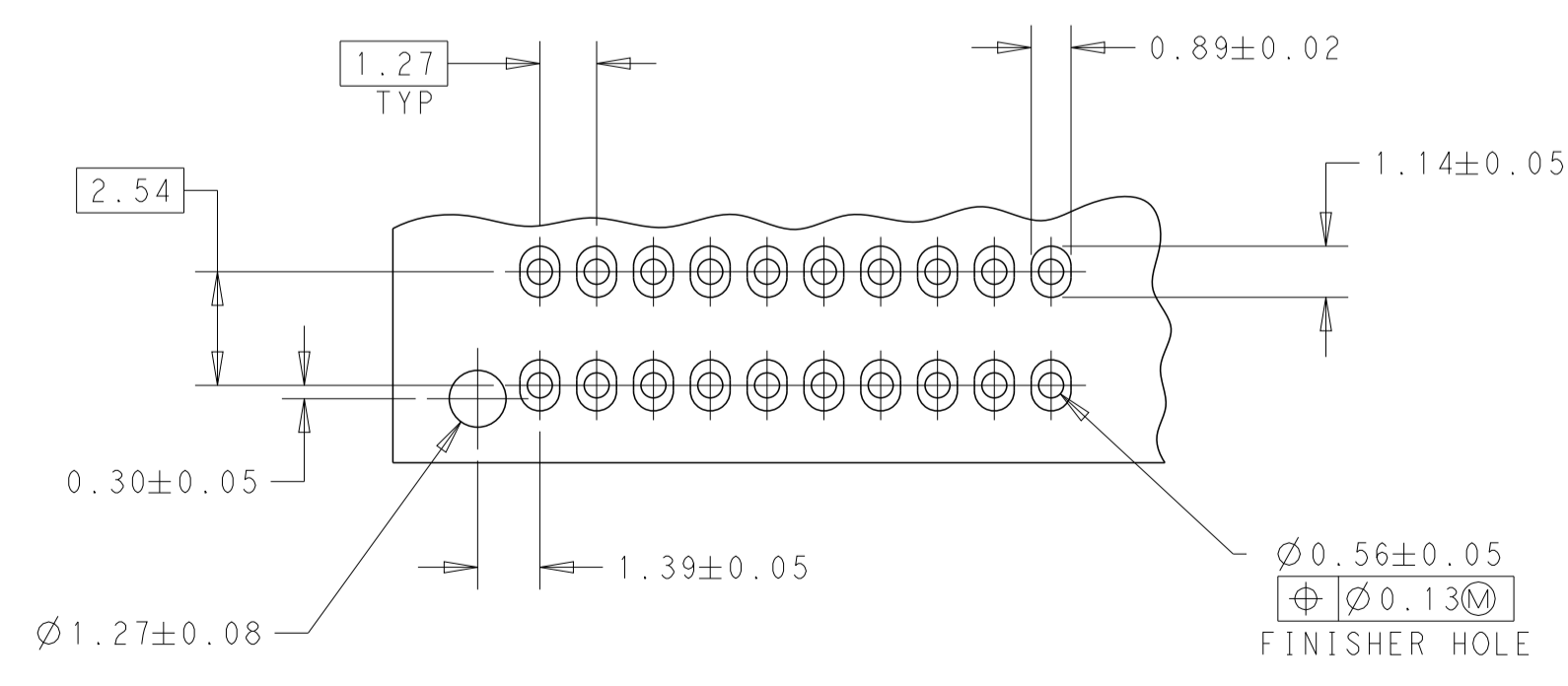
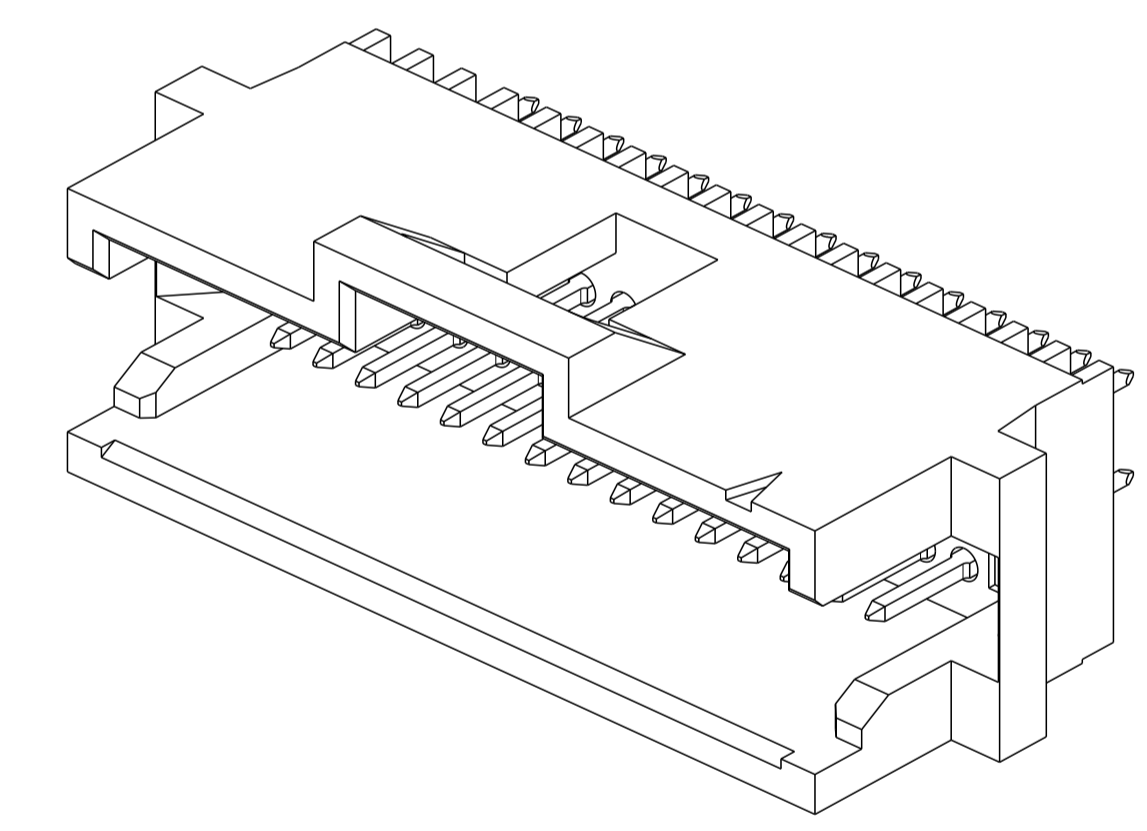
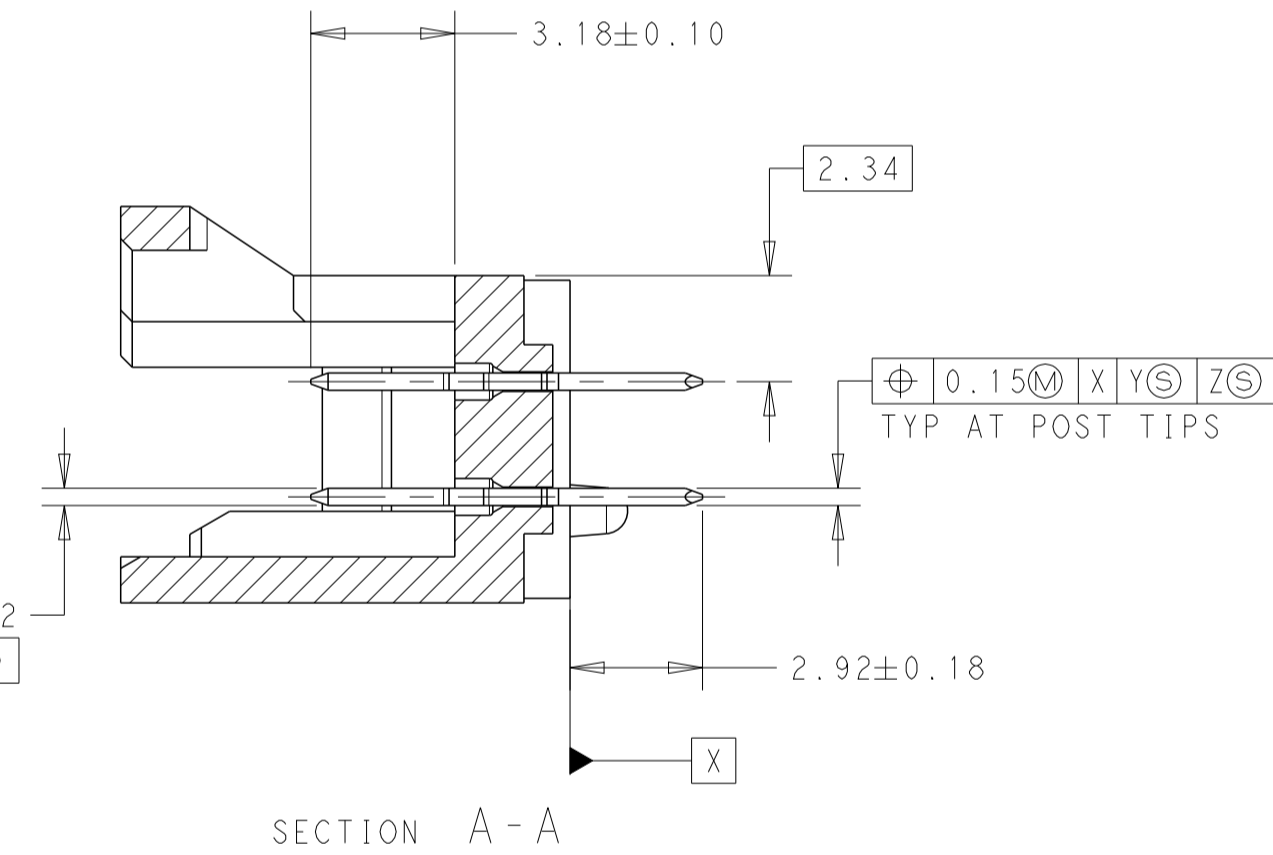
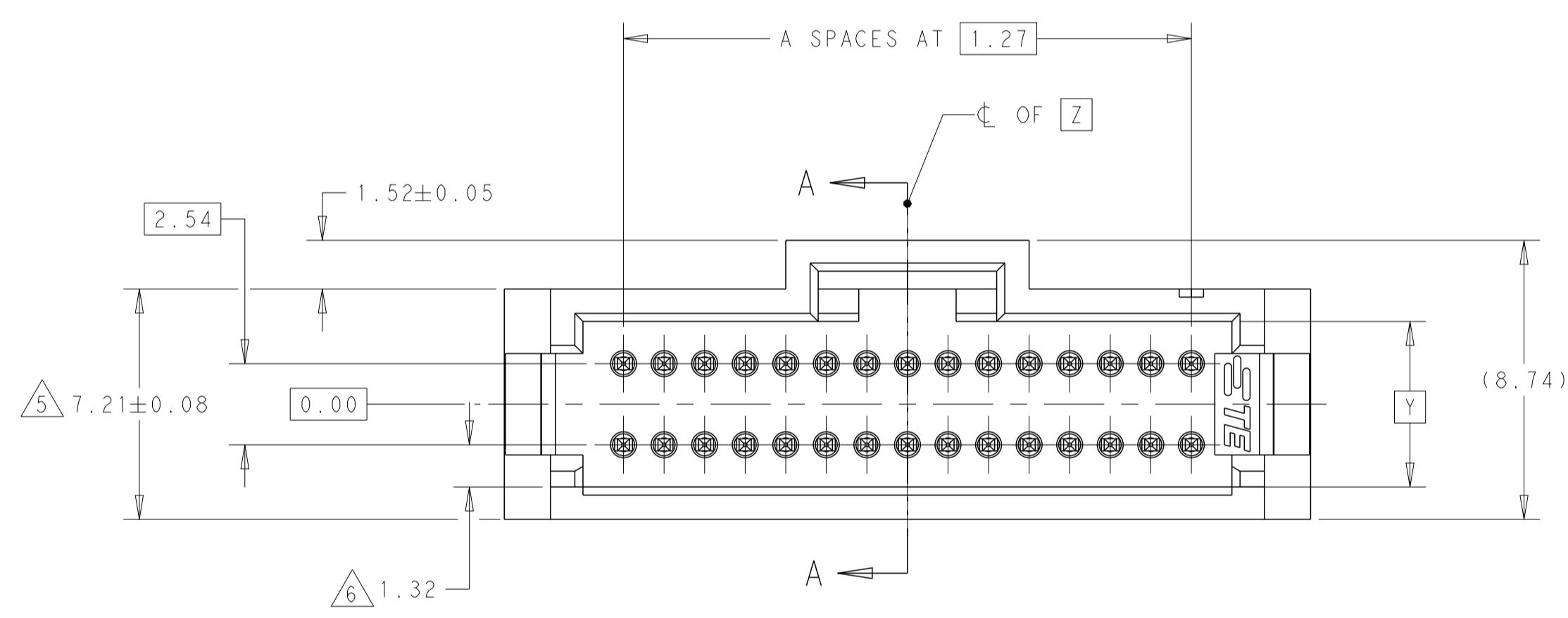
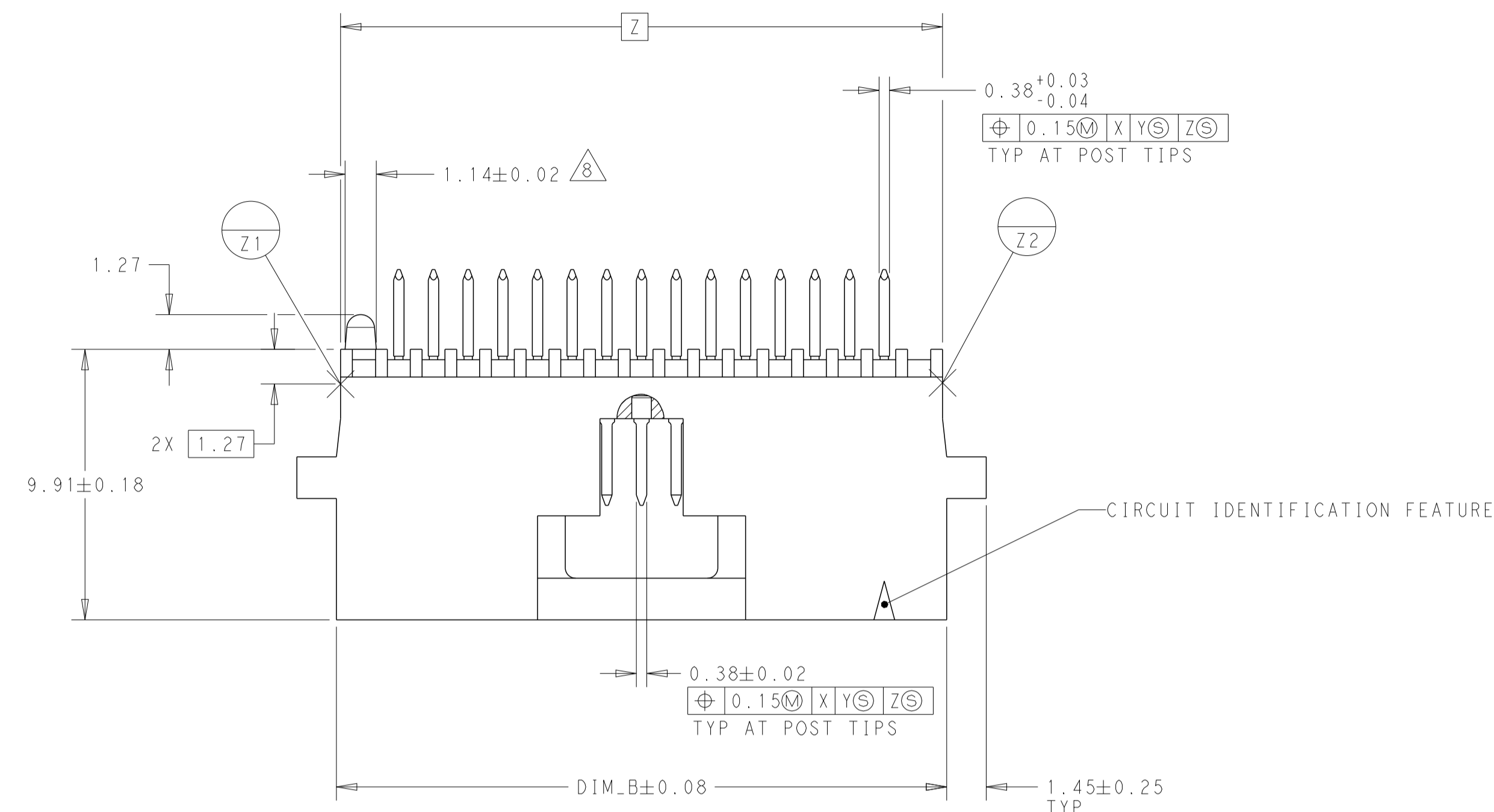


REVISIONS				
P	LTN	DESCRIPTION	DATE	APVD
D		REDRAWN/REVISED PER ECO-17-001755	21NOV2017	KS JO



- 1 HOUSING:FLAME RETARDANT THERMOPLASTIC, COLOR-BLACK
- 2 CONTACT:COPPER ALLOY
- 3 CONTACT AREAS PLATED WITH 0.76µM MIN GOLD;SOLDER TAILS PLATED WITH 3.81µM MIN TIN-LEAD,ALL OVER 1.27µM MIN NICKEL
- 4. NOTE DELETED.
- 5 DIMENSION APPLIES AT BASE OF SHROUD
- 6 THE NOTED DIMENSIONS APPLY AT THE INTERSECTION OF THE POST AND HOUSING
- 7. NOTE DELETED.
- 8 DIMENSION FOR DIAMETER OF PEG APPLIES AT THE INTERSECTION OF THE TOP OF RIBS AND BASE OF PAG.
- 9 CONTACT AREAS PLATED WITH 0.76µM MIN GOLD; SOLDER TAILS PLATED WITH 3.81µM MIN TIN,ALL OVER 1.27µM MIN NICKEL.
- 10. NOTE DELETED.
- 11 FINISH: 0.03µM MIN GOLD ON GOLD PLATED AREA, 3.81µM MATTE TIN LEAD ON TIN PLATE AREA. UNDER PLATING SHOULD BE 1.27µM NICKEL ON ENTIRE CONTACT, GOLD AND TIN PLATING MAY NOT OVERLAP.
- 12 FINISH: 0.03µM MIN GOLD ON GOLD PLATED AREA, 3.81µM MATTE TIN ON TIN PLATE AREA. UNDER PLATING SHOULD BE 1.27µM NICKEL ON ENTIRE CONTACT, GOLD AND TIN PLATING MAY NOT OVERLAP.
- 13.NOTE DELETED.
- 14.NOTE DELETED.

12	22.35	14	30	5-1571697-1
9	22.35	14	30	5-1571697-1
11	22.35	14	30	2-1571697-1
3	22.35	14	30	1571697-1
FINISH	DIM_B	A SPACES	NO OF POSN	PART NUMBER

THIS DRAWING IS A CONTROLLED DOCUMENT. DIMENSIONS: mm. TOLERANCES UNLESS OTHERWISE SPECIFIED: 0 PLC ±, 1 PLC ±, 2 PLC ±0.3, 3 PLC ±0.13, 4 PLC ±, ANGLES ±0.5°. MATERIAL: SEE NOTES. FINISH: SEE NOTES. CUSTOMER DRAWING. SCALE: 6:1. SHEET 1 OF 1. REV D.

APVD: J. OLSON, 21NOV2017. NAME: HEADER ASSY, VERTICAL, SHROUDED DUAL ROW, W/SIDE AND END LATCHES. SIZE: A1. CAGE CODE: 1571697. DRAWING NO: 100779. WEIGHT: -. RESTRICTED TO: -. TE Connectivity logo.

Компания «Life Electronics» занимается поставками электронных компонентов импортного и отечественного производства от производителей и со складов крупных дистрибьюторов Европы, Америки и Азии.

С конца 2013 года компания активно расширяет линейку поставок компонентов по направлению коаксиальный кабель, кварцевые генераторы и конденсаторы (керамические, пленочные, электролитические), за счёт заключения дистрибьюторских договоров

Мы предлагаем:

- Конкурентоспособные цены и скидки постоянным клиентам.
- Специальные условия для постоянных клиентов.
- Подбор аналогов.
- Поставку компонентов в любых объемах, удовлетворяющих вашим потребностям.
- Приемлемые сроки поставки, возможна ускоренная поставка.
- Доставку товара в любую точку России и стран СНГ.
- Комплексную поставку.
- Работу по проектам и поставку образцов.
- Формирование склада под заказчика.
- Сертификаты соответствия на поставляемую продукцию (по желанию клиента).
- Тестирование поставляемой продукции.
- Поставку компонентов, требующих военную и космическую приемку.
- Входной контроль качества.
- Наличие сертификата ISO.

В составе нашей компании организован Конструкторский отдел, призванный помогать разработчикам, и инженерам.

Конструкторский отдел помогает осуществить:

- Регистрацию проекта у производителя компонентов.
- Техническую поддержку проекта.
- Защиту от снятия компонента с производства.
- Оценку стоимости проекта по компонентам.
- Изготовление тестовой платы монтаж и пусконаладочные работы.



Тел: +7 (812) 336 43 04 (многоканальный)

Email: org@lifeelectronics.ru