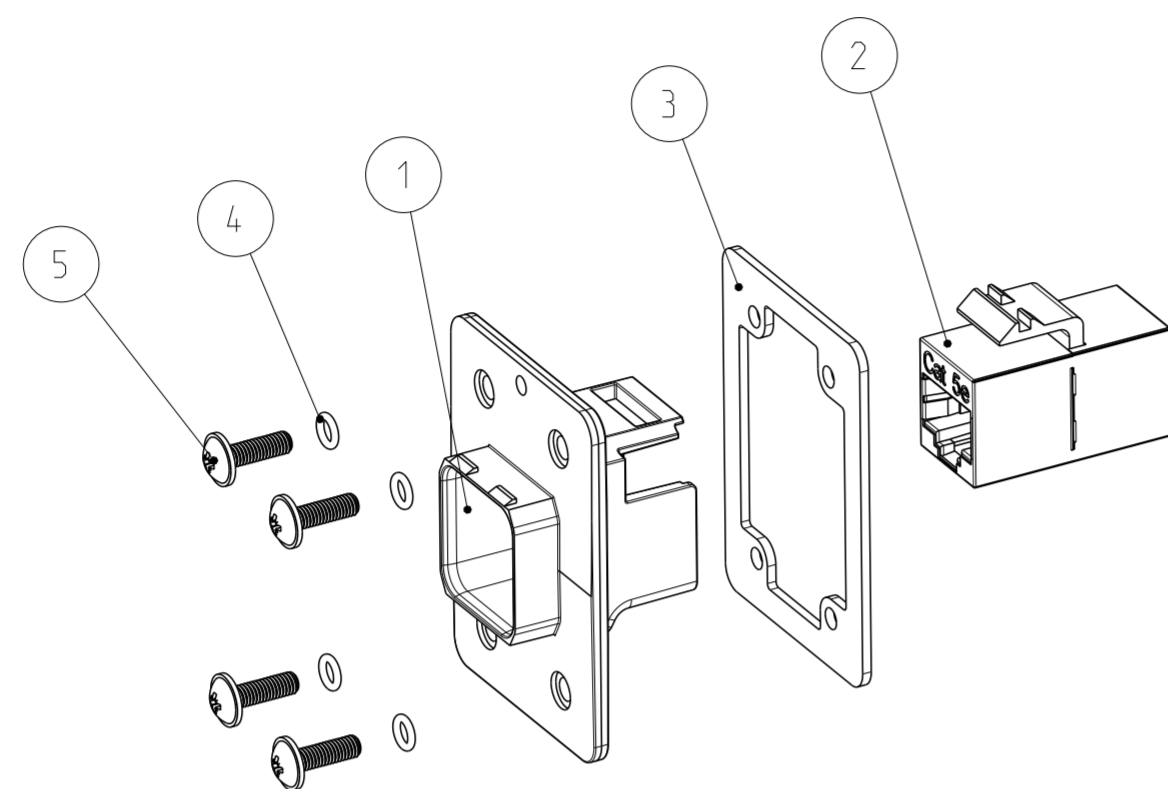


Size ISO 14405 (E)

PROJEKT NR.:
PRJ-13-000001658

REVISIONS ÄNDERUNGEN		DATE	DWN	APVD
P	LTR	DESCRIPTION BESCHREIBUNG		
A1		DRAWING ACTIVATED	18JUN2014	ER CS
B1		REV. PER PCN E-14-016181	30OCT2014	ER CS
B2		VARIANT 1--1 ADDED PER PCN E-16-004077	23MAR2016	ER MS

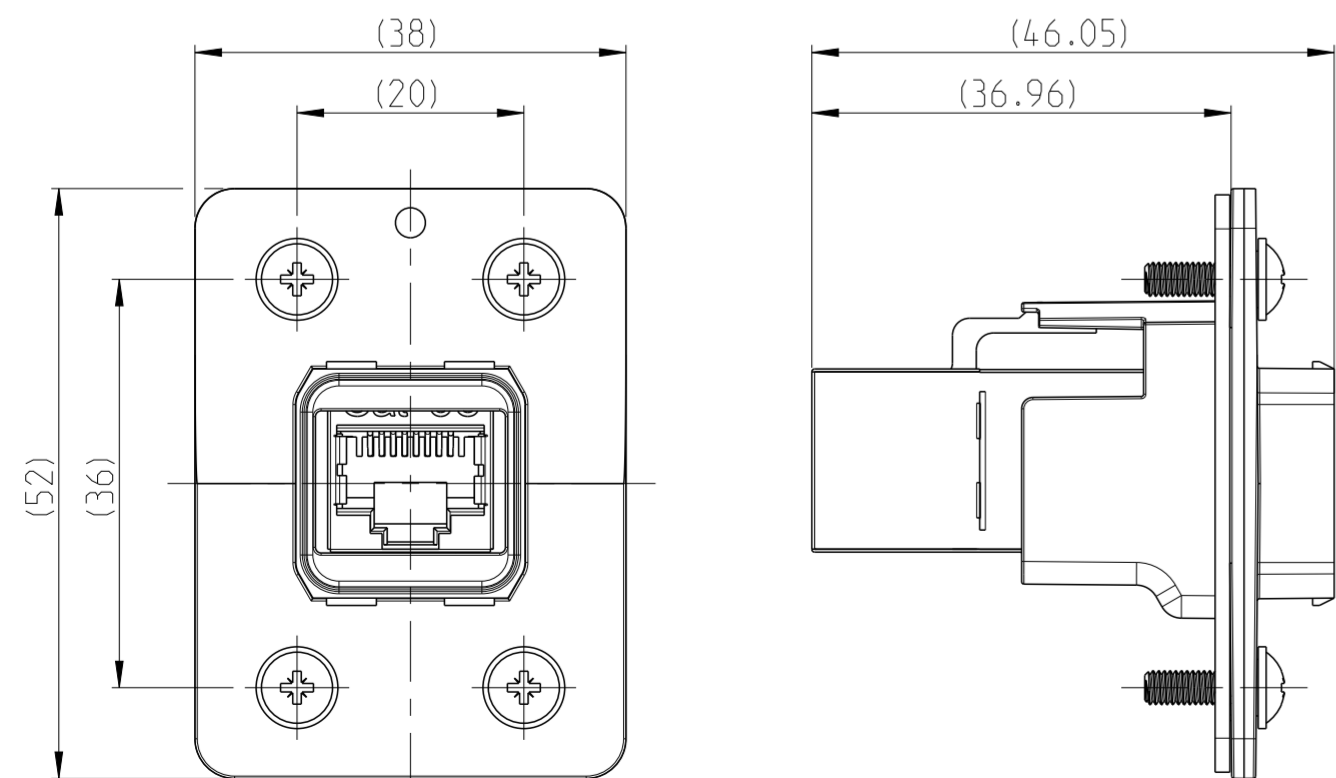


- 1 MOUNTING-CYCLE:
- APPLICATION SEE INSTRUCTION SHEET 411-18567
- 2 PART NOT SHOWN
- 3 PACKAGING:
- CONNECTOR SET PACKED INTO BLISTER PACKAGE
- BLISTER PACKAGE PACKED INTO CARTON
- 4 APPLICATION ACC. IEC 60076-3-117
AND INTERFACE DIM.

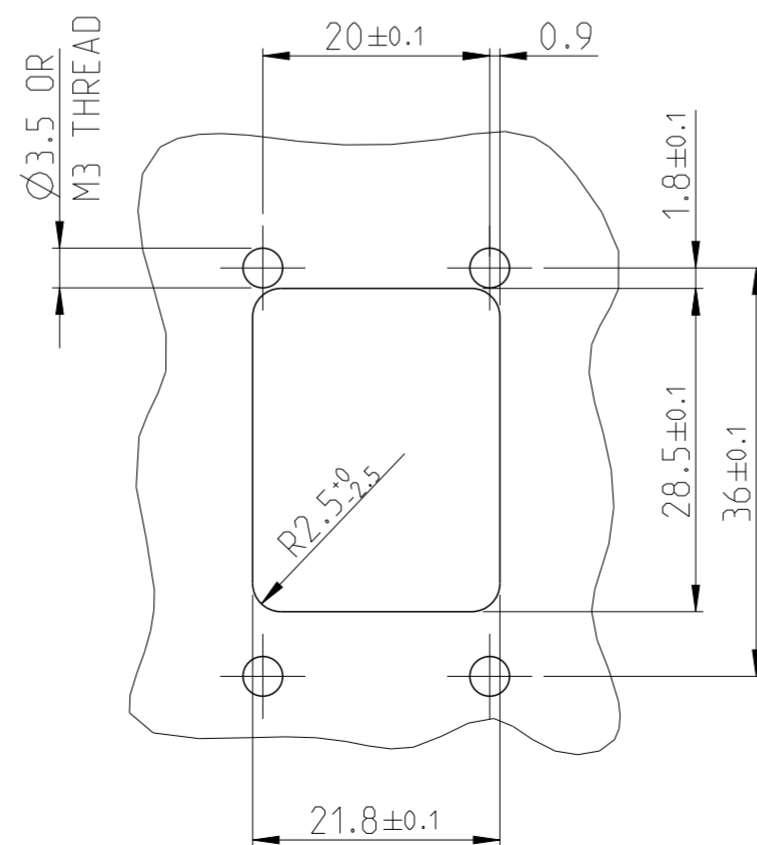
- 1 MONTAGE:
- VERARBEITUNG SIEHE MONTAGEANWEISUNG 411-18567
- 2 TEIL NICHT DARGESTELLT
- 3 VERPACKUNG:
- STECKER SET IN BLISTERVERPACKUNG VERPACKT
- BLISTERVERPACKUNG IN KARTON VERPACKT
- 4 ANWENDUNG NACH IEC 60076-3-117
UND SCHNITTSTELLENMASSE

-1 AS SHOWN
-1 WIE GEZEICHNET

DIMENSION IN ASSEMBLED CONDITION
MASSE IM ASSEMBLIERTEN ZUSTAND
SCALE / M 3:2



RECOMMENDED CUT OUT
EMPFOHLENER BLECHAUSSCHNITT
SCALE / M 3:2



2120871-1		TE ORDER-NO. BESTELL-NR.		
QUANTITY STUECK	ITEM-NO. POS.	DESCRIPTION BENENNUNG	SURFACE OBERFLAECHE COLOUR/FARBE	MATERIAL
-	-	1 7 BLISTER PACKAGE BLISTERVERPACKUNG	-	PET PET
-	-	1 6 INSTRUCTION SHEET MONTAGEANWEISUNG	-	-
-	-	4 5 ROUND HEAD SCREW M3 LINSENKOPFSCHRAUBE M3	-	STEEL STAHL
-	-	4 4 O-RING SEAL FOR IP67 PUSH PULL FRAME O-RING DICHTUNG FUER IP67 PUSH PULL RAHMEN	BLACK SCHWARZ	EPDM SHORE 70
-	-	1 3 FLAT GASKET FOR IP67 PUSH PULL FRAME FLACH DICHTUNG FUER IP67 PUSH PULL RAHMEN	BLACK SCHWARZ	EPDM SHORE 50
-	-	1 2 COUPLER, SL, INLINE, CAT5e, SHIELDED VERBINDER, SL, INLINE, CAT5e, GESCHIRMT	-	-
-	-	1 1 FRAME, PUSH PULL, VARIANTE 14 METAL RAHMEN, PUSH PULL, VARIANTE 14 METALL	3-5 µm Ni OVER 8 µm Cu	ZPO410 DIN 12833

THIS DRAWING IS A CONTROLLED DOCUMENT.
 DIMENSIONING AND TOLERANCING PER GPS (ISO STANDARDS)

DWN: S. HASS 24SEP2013
 CHK: M. STRELOW 24SEP2013
 APVD: C. SCHRETTLINGER 24SEP2013

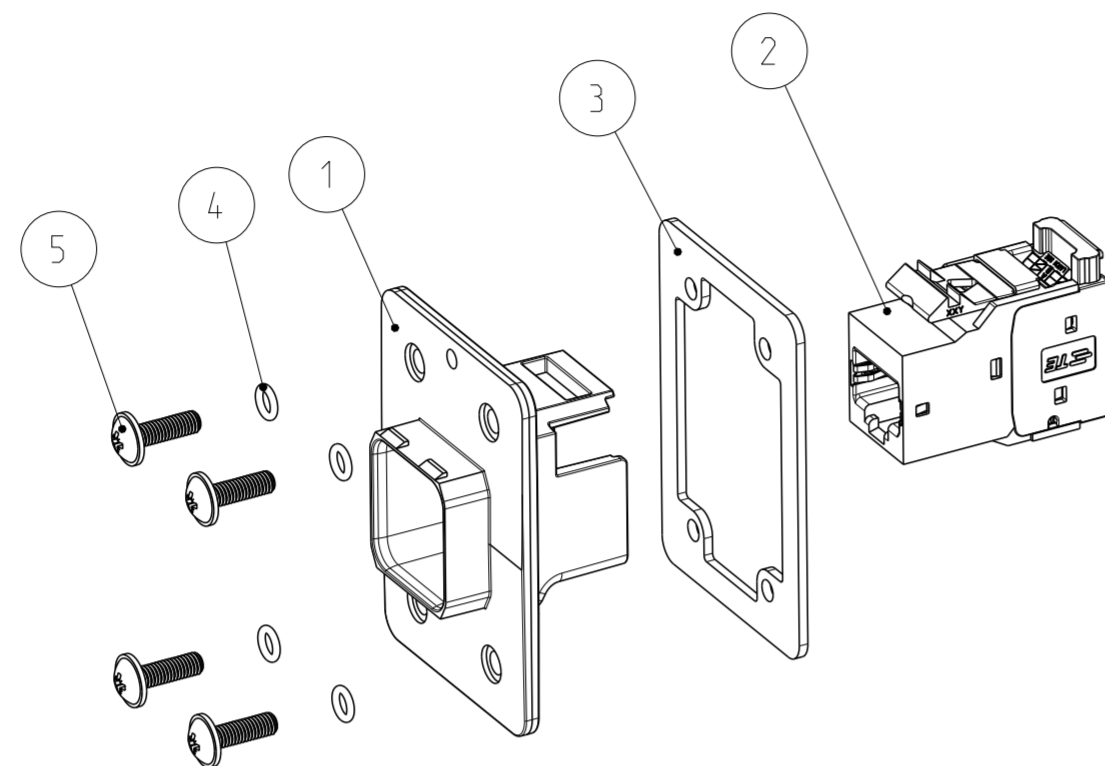
TE Connectivity

VARIANT 14, JACK METAL
 VARIANTE 14, JACK METALL
 CAT5e, PASS TROUGH

SIZE: A2 CAGE CODE: 00779 DRAWING NO: C-2120871
 WEIGHT: 64.4g

Customer Drawing / KUNDENZEICHNUNG SCALE: 1:1 SHEET: 1 OF 6 REV: B2

P	LTR	REVISIONS ÄNDERUNGEN DESCRIPTION BESCHREIBUNG	DATE	DWN	APVD
-	-	SEE SHEET 1	-	-	-

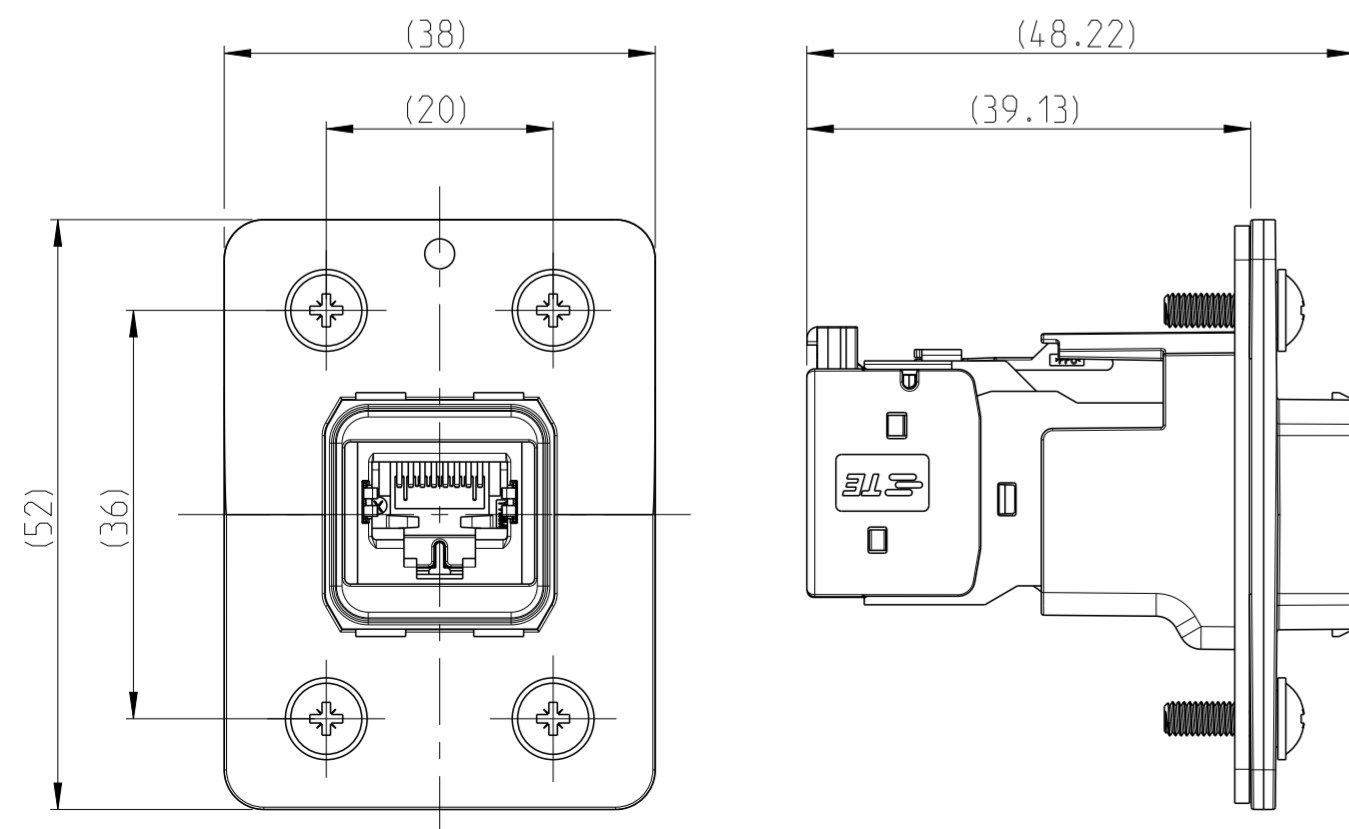


- ① MOUNTING-CYCLE:
- APPLICATION SEE INSTRUCTION SHEET 411-18569
- ② PART NOT SHOWN
- ③ PACKAGING:
- CONNECTOR SET PACKED INTO BLISTER PACKAGE
- BLISTER PACKAGE PACKED INTO CARTON
- ④ APPLICATION ACC. IEC 60076-3-117
AND INTERFACE DIM.

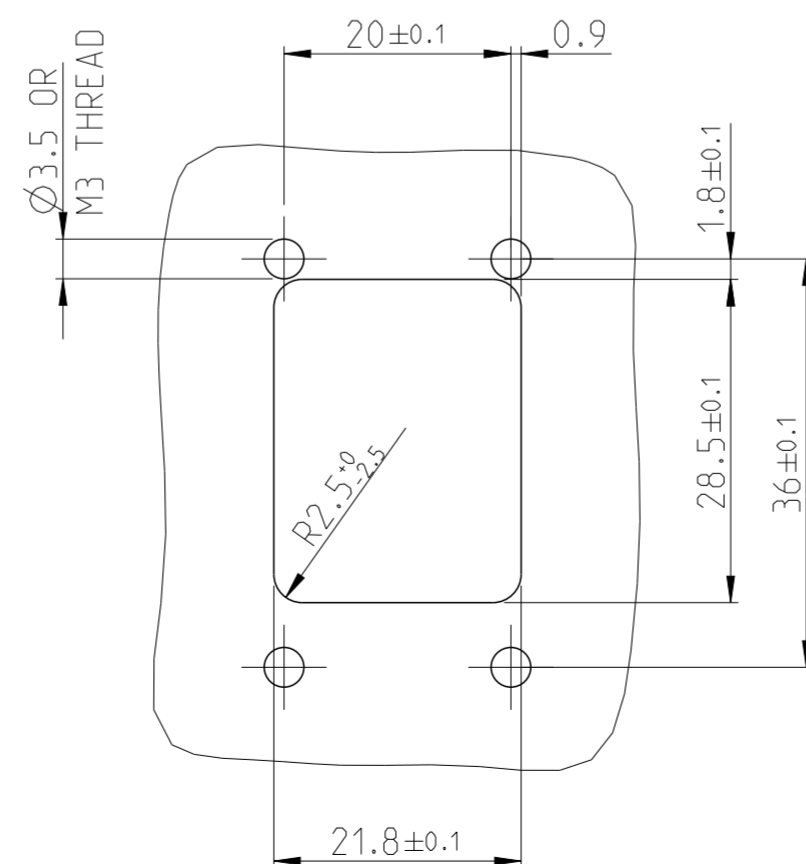
- ① MONTAGE:
- VERARBEITUNG SIEHE MONTAGEANWEISUNG 411-18569
- ② TEIL NICHT DARGESTELLT
- ③ VERPACKUNG:
- STECKER SET IN BLISTERVERPACKUNG VERPACKT
- BLISTERVERPACKUNG IN KARTON VERPACKT
- ④ ANWENDUNG NACH IEC 60076-3-117
UND SCHNITTSTELLENMASSE

1--1 AS SHOWN
1--1 WIE GEZEICHNET

DIMENSION IN ASSEMBLED CONDITION
MASSE IM ASSEMBLIERTEN ZUSTAND
SCALE / M 3:2



RECOMMENDED CUT OUT
EMPFOHLENER BLECHAUSSCHNITT
SCALE / M 3:2



		1-2120871-1		TE ORDER-NO. BESTELL-NR.		
-	-	1	7	BLISTER PACKAGE BLISTERVERPACKUNG	②	PET PET
-	-	1	6	INSTRUCTION SHEET MONTAGEANWEISUNG	①②	-
-	-	4	5	ROUND HEAD SCREW M3 LINSENKOPFSCHRAUBE M3	-	STEEL STAHL
-	-	4	4	O-RING SEAL FOR IP67 PUSH PULL FRAME O-RING DICHTUNG FUER IP67 PUSH PULL RAHMEN	-	BLACK SCHWARZ
-	-	1	3	FLAT GASKET FOR IP67 PUSH PULL FRAME FLACH DICHTUNG FUER IP67 PUSH PULL RAHMEN	-	BLACK SCHWARZ
-	-	1	2	AMP-TW IST 6AS SL JACK AMP-TW IST 6AS SL BUCHSE	-	-
-	-	1	1	FRAME, PUSH PULL, VARIANT 14 METAL RAHMEN, PUSH PULL, VARIANTE 14 METALL	-	3-5 µm Ni OVER 8 µm Cu
QUANTITY STUECK		ITEM-NO. POS.	DESCRIPTION BENENNUNG		SURFACE OBERFLAECHE	
					COLOUR/FARBE	
					MATERIAL	

THIS DRAWING IS A CONTROLLED DOCUMENT. DIMENSIONING AND TOLERANCING PER GPS (ISO STANDARDS)

DIMENSIONS: MASSE IN HEINHEITEN: (MM)

TOLERANCES UNLESS OTHERWISE SPECIFIED: ALLGEMEINTOLERANZEN

0 PLC ±0.2
1 PLC ±0.2
2 PLC ±0.2
3 PLC ±
4 PLC ±

ANGLES/WINKEL ±2°
FINISH/OBERFLAECHE/FARBE

DWN S. HASS 24SEP2013
CHK M. STRELOW 24SEP2013
APVD C. SCHRETLINGER 24SEP2013

PRODUCT SPEC: 108-94207
APPLICATION SPEC: -

WEIGHT: 79g

Customer Drawing

NAME: VARIANT 14, JACK METAL
VARIANTE 14, JACK METALL
CAT6A

SIZE: A2
CAGE CODE: 00779
DRAWING NO: C-2120871

RESTRICTED TO NUR FUER -

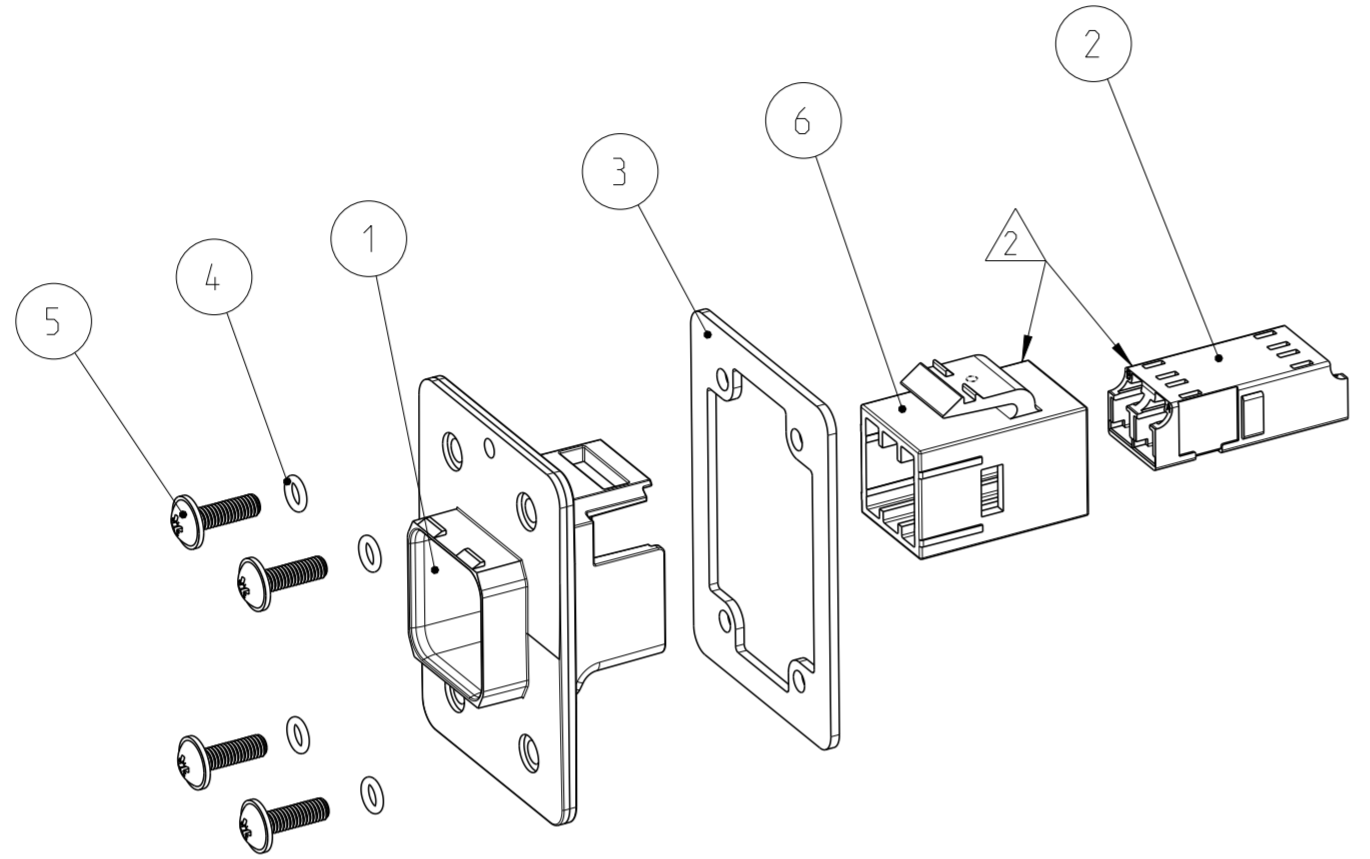
SCALE: 1:1
SHEET: 2 OF 6
REV: B2

TE Connectivity

Size ISO 14405 (E)

PROJEKT NR.:
PRJ-13-000001658

REVISIONS ÄNDERUNGEN		DATE	DWN	APVD
P	LTR			
-	SEE SHEET 1	-	-	-

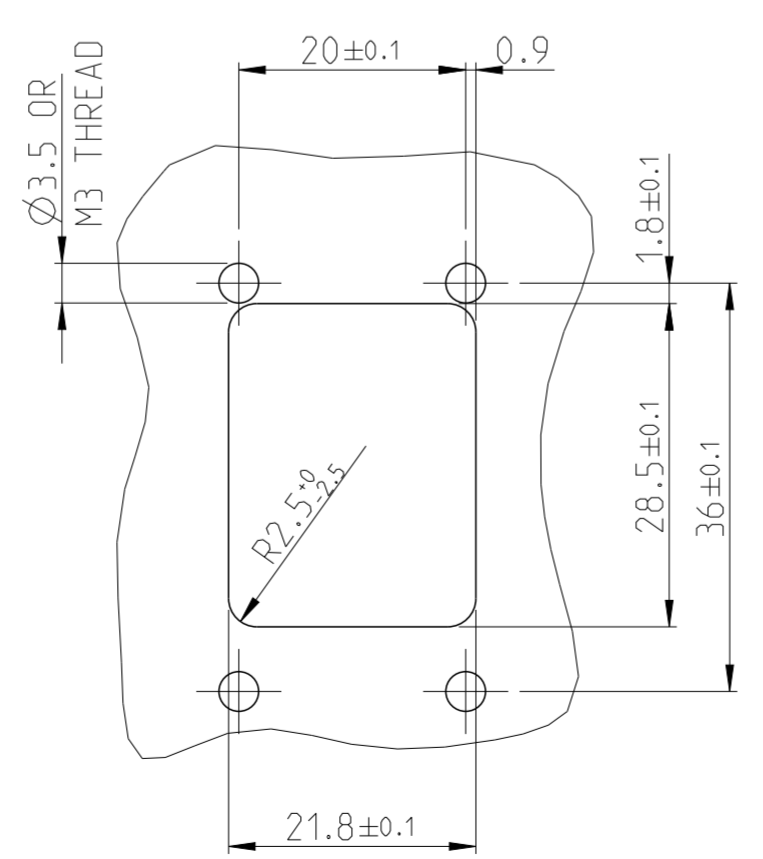
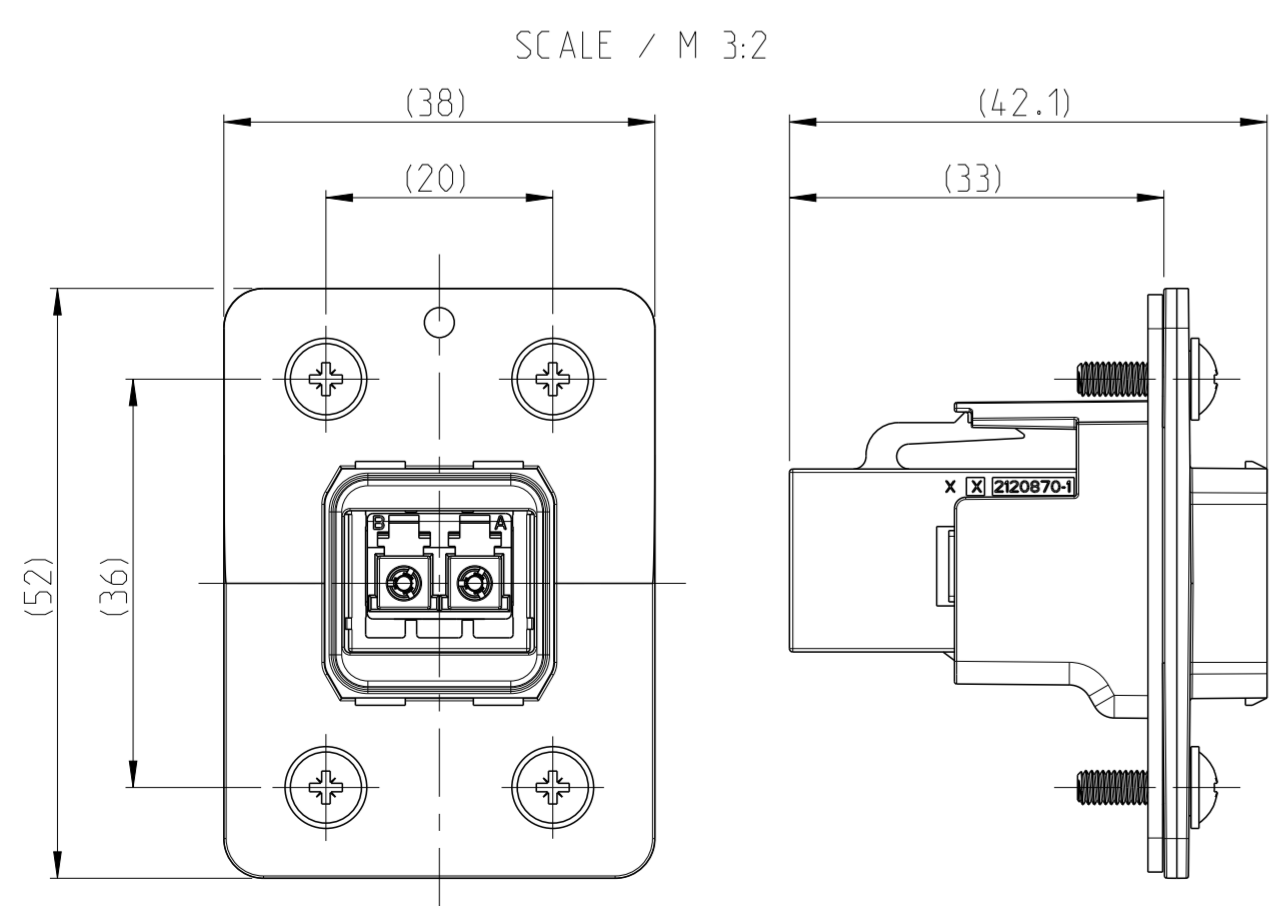


- 1 MOUNTING-CYCLE:
- APPLICATION SEE INSTRUCTION SHEET 411-18568
- 2 PARTS PRE-ASSEMBLED
- 3 PART NOT SHOWN
- 4 PACKAGING:
- CONNECTOR SET PACKED INTO BLISTER PACKAGE
- BLISTER PACKAGE PACKED INTO CARTON
- 1 MONTAGE:
- VERARBEITUNG SIEHE MONTAGEANWEISUNG 411-18568
- 2 TEILE VORMONTIERT
- 3 TEIL NICHT DARGESTELLT
- 4 VERPACKUNG:
- STECKER SET IN BLISTERVERPACKUNG VERPACKT
- BLISTERVERPACKUNG IN KARTON VERPACKT

2--1 AS SHOWN
2--1 WIE GEZEICHNET

DIMENSION IN ASSEMBLED CONDITION
MASSE IM ASSEMBLIERTEN ZUSTAND

RECOMMENDED CUT OUT
EMPFOHLENER BLECHAUSSCHNITT
SCALE / M 3:2



QUANTITY STUECK		ITEM-NO. POS.	DESCRIPTION BENENNUNG	TE ORDER-NO. BESTELL-NR.	SURFACE OBERFLAECHE	MATERIAL
-	-	1	8 BLISTER PACKAGE BLISTERVERPACKUNG	-	-	PET PET
-	-	1	7 INSTRUCTION SHEET MONTAGEANWEISUNG	-	-	-
-	-	1	6 ADAPTER FIBER OPTIC, VARIANT 14, JACK ADAPTER FIBER OPTIC, VARIANTE 14, BUCHSE	-	BLACK SCHWARZ	ULTRADUR B4406G4 ULTRADUR B4406G4
-	-	4	5 ROUND HEAD SCREW M3 LINSENKOPFSCHRAUBE M3	-	-	STEEL STAHL
-	-	4	4 O-RING SEAL FOR IP67 PUSH PULL FRAME O-RING DICHTUNG FUER IP67 PUSH PULL RAHMEN	-	BLACK SCHWARZ	EPDM SHORE 70
-	-	1	3 FLAT GASKET FOR IP67 PUSH PULL FRAME FLACH DICHTUNG FUER IP67 PUSH PULL RAHMEN	-	BLACK SCHWARZ	EPDM SHORE 50
-	-	1	2 ASSEMBLY, ADAPTER, REDUCED FLANGE SIZE, DUPLX. LC, SR-SR, SINGLEMODE	-	BLUE BLAU	-
-	-	1	1 FRAME, PUSH PULL, VARIANT 14 METAL RAHMEN, PUSH PULL, VARIANTE 14 METALL	-	3-5 µm Ni OVER 8 µm Cu	ZP0410 DIN 12833
					COLOUR/FARBE	

THIS DRAWING IS A CONTROLLED DOCUMENT.
DIMENSIONING AND TOLERANCING PER GPS (ISO STANDARDS)

DWN S. HASS 24SEP2013
CHK M. STRELOW 24SEP2013
APVD C. SCHREITLINGER 24SEP2013

TE Connectivity

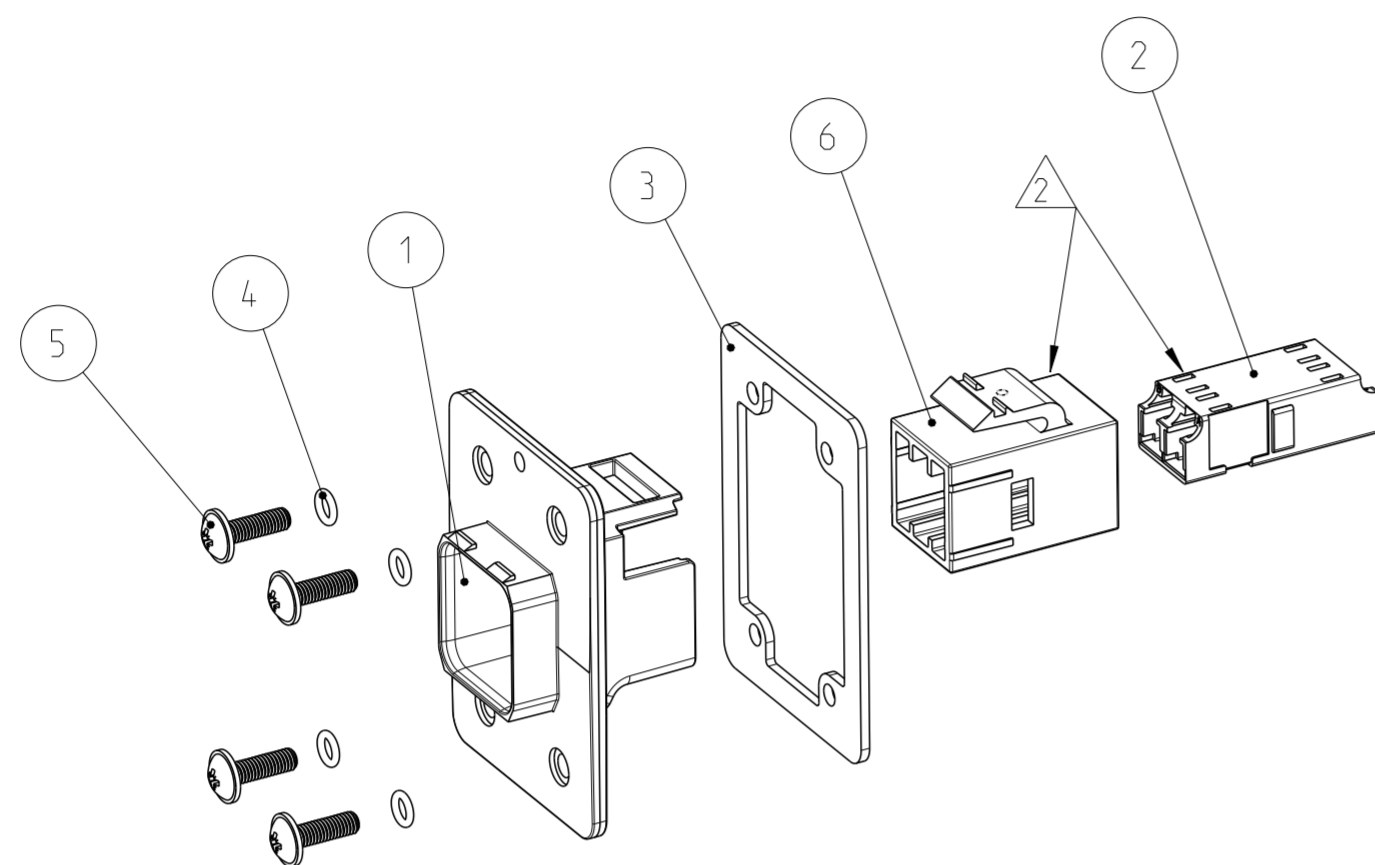
VARIANT 14, JACK METAL
VARIANTE 14, JACK METALL
FIBER OPTIC, LC, SINGLE MODE

PRODUCT SPEC: 108-94207
APPLICATION SPEC: -
WEIGHT: 61.2g
Customer Drawing

SIZE: A2
CAGE CODE: 00779
DRAWING NO: C-2120871
SHEET 3 OF 6
SCALE: 1:1
REV: B2

Size ISO 14405 (E)

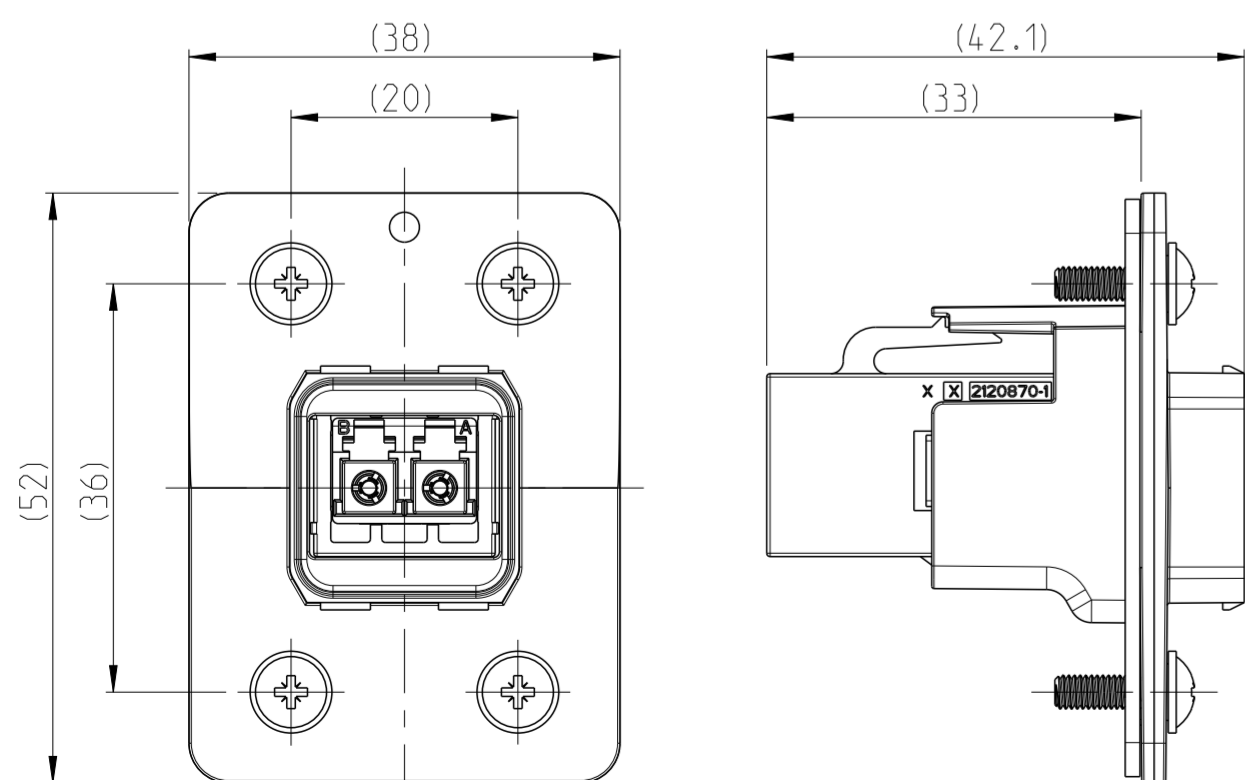
P	LTR	DATE	DWN	APVD
-	SEE SHEET 1	-	-	-



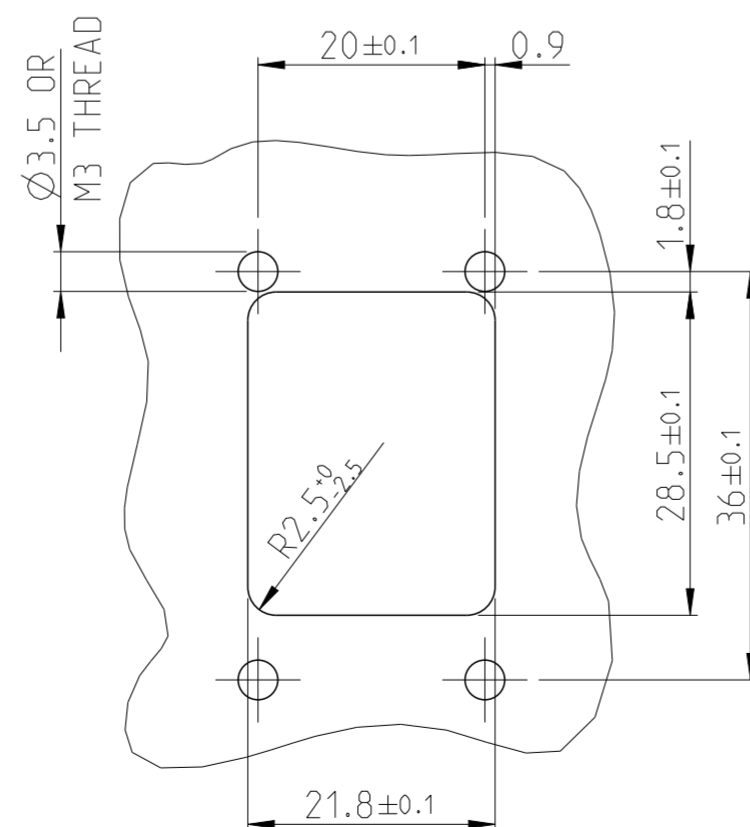
- 1 MOUNTING-CYCLE:
- APPLICATION SEE INSTRUCTION SHEET 411-18568
- 2 PARTS PRE-ASSEMBLED
- 3 PART NOT SHOWN
- 4 PACKAGING:
- CONNECTOR SET PACKED INTO BLISTER PACKAGE
- BLISTER PACKAGE PACKED INTO CARTON
- 1 MONTAGE:
- VERARBEITUNG SIEHE MONTAGEANWEISUNG 411-18568
- 2 TEILE VORMONTIERT
- 3 TEIL NICHT DARGESTELLT
- 4 VERPACKUNG:
- STECKER SET IN BLISTERVERPACKUNG VERPACKT
- BLISTERVERPACKUNG IN KARTON VERPACKT

3--1 AS SHOWN
3--1 WIE GEZEICHNET

DIMENSION IN ASSEMBLED CONDITION
MASSE IM ASSEMBLIERTEN ZUSTAND
SCALE / M 3:2



RECOMMENDED CUT OUT
EMPFOHLENER BLECHAUSSCHNITT
SCALE / M 3:2



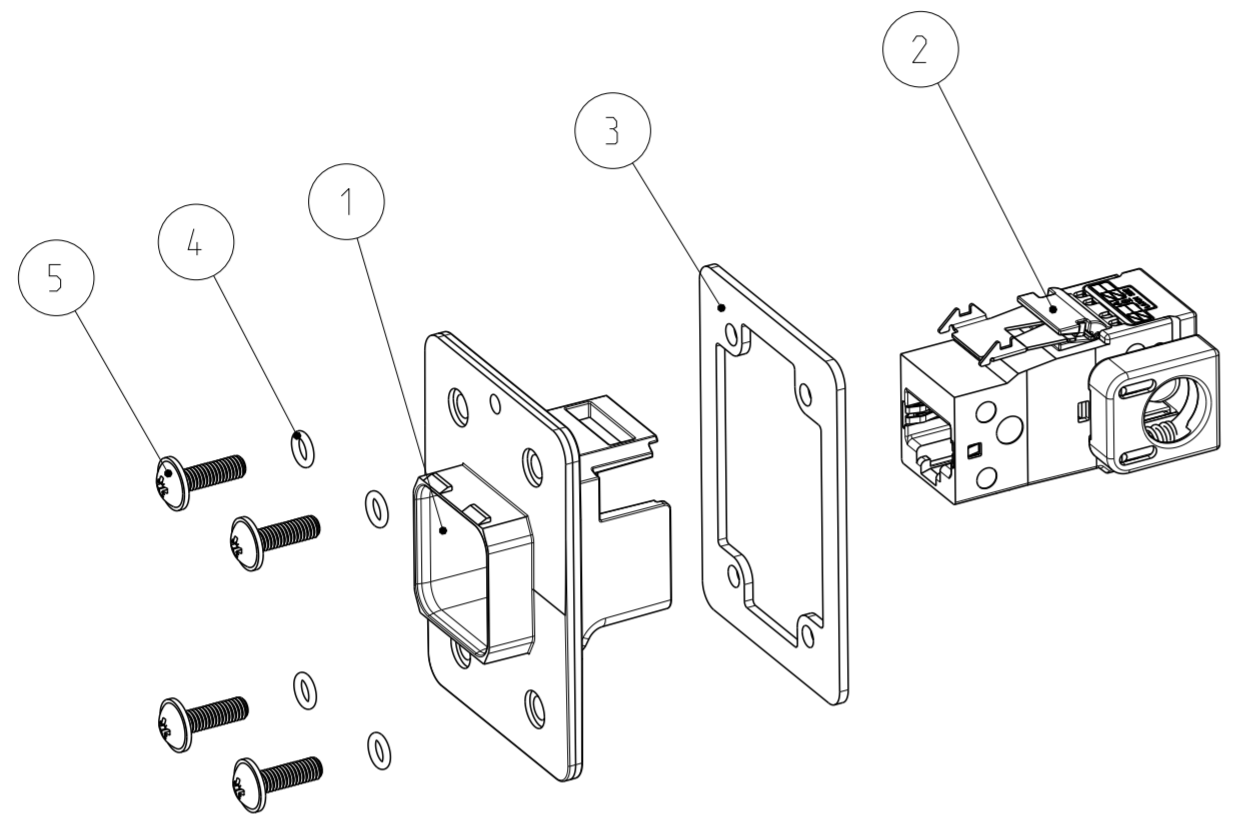
QTY	POS.	DESCRIPTION	TE ORDER-NO. BESTELL-NR.	SURFACE	MATERIAL
1	8	BLISTER PACKAGE	-	PET	PET
1	7	INSTRUCTION SHEET	-	-	-
1	6	ADAPTER FIBER OPTIC, VARIANT 14, JACK	BLACK	ULTRADUR B4406G4	ULTRADUR B4406G4
4	5	ROUND HEAD SCREW M3	-	STEEL	STAHL
4	4	O-RING SEAL FOR IP67 PUSH PULL FRAME	BLACK	EPDM	SHORE 70
1	3	FLAT GASKET FOR IP67 PUSH PULL FRAME	BLACK	EPDM	SHORE 50
1	2	ASSEMBLY, ADAPTER, REDUCED FLANGE SIZE.	BEIGE	-	-
1	1	FRAME, PUSH PULL, VARIANT 14 METAL	3-5 µm Ni OVER 8 µm Cu	ZP0410	DIN 12833

THIS DRAWING IS A CONTROLLED DOCUMENT. DIMENSIONING AND TOLERANCING PER GPS (ISO STANDARDS).		DWN S. HASS 24SEP2013	 TE Connectivity	NAME VARIANT 14, JACK METAL VARIANTE 14, JACK METALL FIBER OPTIC, LC, MULTI MODE
DIMENSIONS: MASSEINHEITEN: (MM)		CHK M. STRELOW 24SEP2013		
TOLERANCES UNLESS OTHERWISE SPECIFIED: ALLGEMEINTOLERANZEN		APVD C. SCHRETLINGER 24SEP2013		
0 PLC ±0.2 1 PLC ±0.2 2 PLC ±0.2 3 PLC ± 4 PLC ± ANGLES/WINKEL ±2° FINISH/OBERFLAECHE/FARBE		PRODUCT SPEC PRODUKTSPEZ. 108-94207 APPLICATION SPEC VERARBEITUNGSSPEZ.	SIZE A2	CAGE CODE 00779
MATERIAL		WEIGHT 61.2g	DRAWING NO. ZEICHNUNGS-NR. C-2120871	RESTRICTED TO NUR FUER -
Customer Drawing		/KUNDENZEICHNUNG		SCALE MASSSTAB 1:1
		SHEET BLATT 4 OF 6		REV B2

Size ISO 14405 (E)

PROJEKT NR.: PRJ-13-000001658

REVISIONS		DATE	DWN	APVD
ÄNDERUNGEN				
DESCRIPTION				
BESCHREIBUNG				
P	LTR			
-	SEE SHEET 1	-	-	-

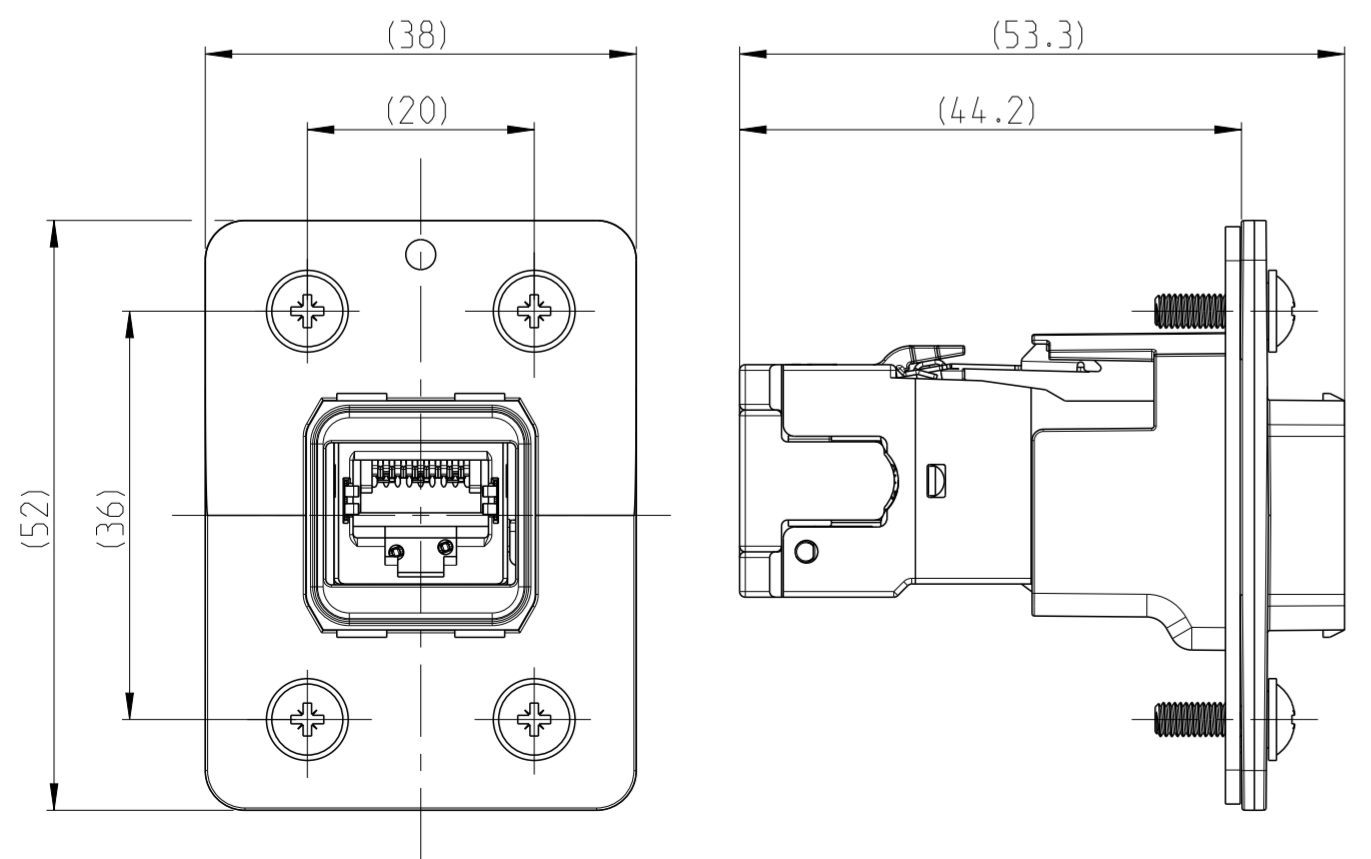


- ① MOUNTING-CYCLE:
- APPLICATION SEE INSTRUCTION SHEET 411-18567
- ② PART NOT SHOWN
- 3 PACKAGING:
- CONNECTOR SET PACKED INTO BLISTER PACKAGE
- BLISTER PACKAGE PACKED INTO CARTON
- 4 APPLICATION ACC. IEC 60076-3-117 AND INTERFACE DIM.

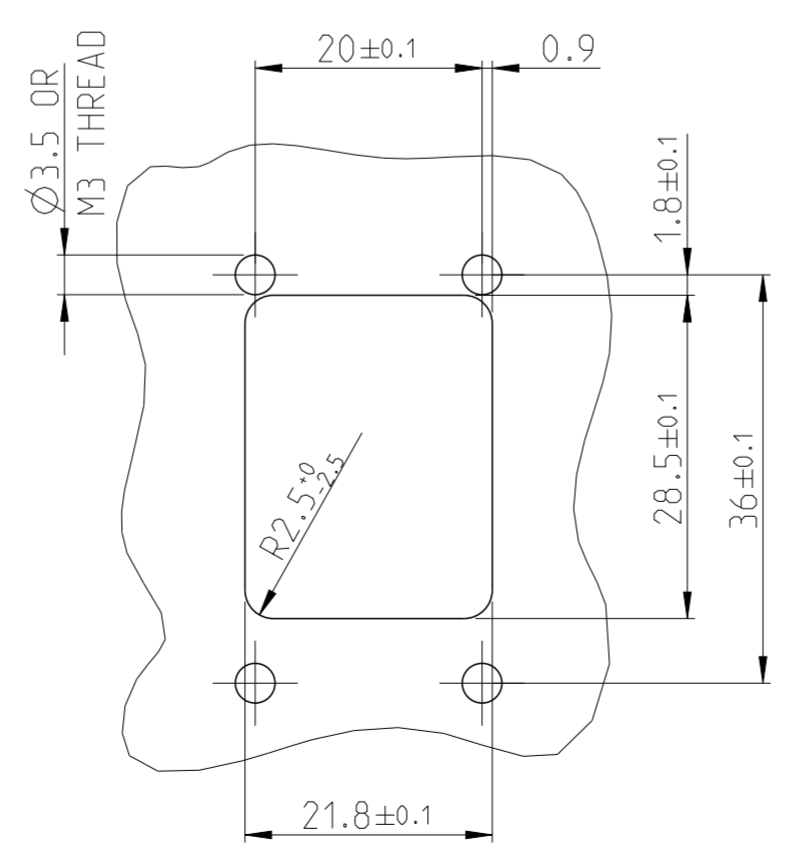
- ① MONTAGE:
- VERARBEITUNG SIEHE MONTAGEANWEISUNG 411-18567
- ② TEIL NICHT DARGESTELLT
- 3 VERPACKUNG:
- STECKER SET IN BLISTERVERPACKUNG VERPACKT
- BLISTERVERPACKUNG IN KARTON VERPACKT
- 4 ANWENDUNG NACH IEC 60076-3-117 UND SCHNITTSTELLENMASSE

4--1 AS SHOWN
4--1 WIE GEZEICHNET

DIMENSION IN ASSEMBLED CONDITION
MASSE IM ASSEMBLIERTEN ZUSTAND
SCALE / M 3:2



RECOMMENDED CUT OUT
EMPFOHLENER BLECHAUSSCHNITT
SCALE / M 3:2



		4-2120871-1	TE ORDER-NO. BESTELL-NR.		
-	-	1	7	BLISTER PACKAGE BLISTERVERPACKUNG	PET PET
-	-	1	6	INSTRUCTION SHEET MONTAGEANWEISUNG	-
-	-	4	5	ROUND HEAD SCREW M3 LINSENKOPFSCHRAUBE M3	STEEL STAHL
-	-	4	4	O-RING SEAL FOR IP67 PUSH PULL FRAME O-RING DICHTUNG FUER IP67 PUSH PULL RAHMEN	BLACK SCHWARZ
-	-	1	3	FLAT GASKET FOR IP67 PUSH PULL FRAME FLACH DICHTUNG FUER IP67 PUSH PULL RAHMEN	BLACK SCHWARZ
-	-	1	2	AMP-TWIST-6S SL JACK, SIDE EXIT, W/O DUST COVER AMP-TWIST-6S SL BUCHSE, SEITLICHER AUSGANG, W/O STAUBSCHUTZKAPPE	-
-	-	1	1	FRAME, PUSH PULL, VARIANTE 14 METAL RAHMEN, PUSH PULL, VARIANTE 14 METALL	3-5 µm Ni OVER 8 µm Cu
QUANTITY STUECK		ITEM-NO. POS.	DESCRIPTION BENENNUNG		SURFACE OBERFLAECHE
					COLOUR/FARBE
					MATERIAL

THIS DRAWING IS A CONTROLLED DOCUMENT. DIMENSIONING AND TOLERANCING PER GPS (ISO STANDARDS). DIMENSIONS: MASSEINHEITEN: (MM). TOLERANCES UNLESS OTHERWISE SPECIFIED: ALLGEMEINTOLERANZEN. 0 PLC ±0.2, 1 PLC ±0.2, 2 PLC ±0.2, 3 PLC ±, 4 PLC ±. ANGLES/WINKEL ±2°. FINISH/OBERFLAECHE/FARBE.

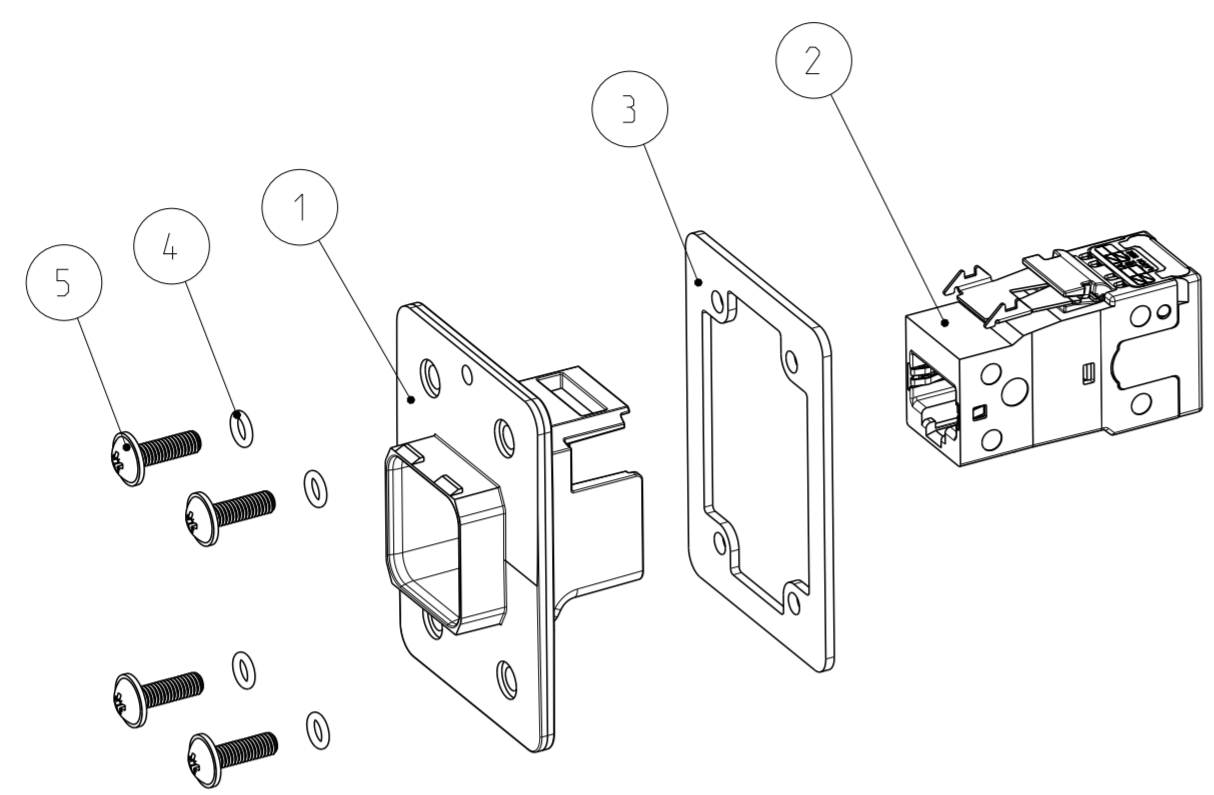
DWN: S. HASS 24SEP2013, CHK: M. STRELOW 24SEP2013, APVD: C. SCHRETTLINGER 24SEP2013. PRODUCT SPEC: 108-94207. APPLICATION SPEC: VERARBEITUNGSSPEZ. WEIGHT: 84.1g. Customer Drawing.

STE TE Connectivity. NAME: VARIANTE 14, JACK METAL VARIANTE 14, JACK METALL CAT6, SIDE EXIT 90°. SIZE: A2, CAGE CODE: 00779, DRAWING NO: 2120871, RESTRICTED TO NUR FUER. SCALE: 1:1, SHEET 5 OF 6, REV: B2.

Size ISO 14405 (E)

PROJEKT NR.: PRJ-13-000001658

P		LTR	REVISIONS AENDERUNGEN	DATE	DWN	APVD
			DESCRIPTION BESCHREIBUNG			
-	-	SEE SHEET 1		-	-	-

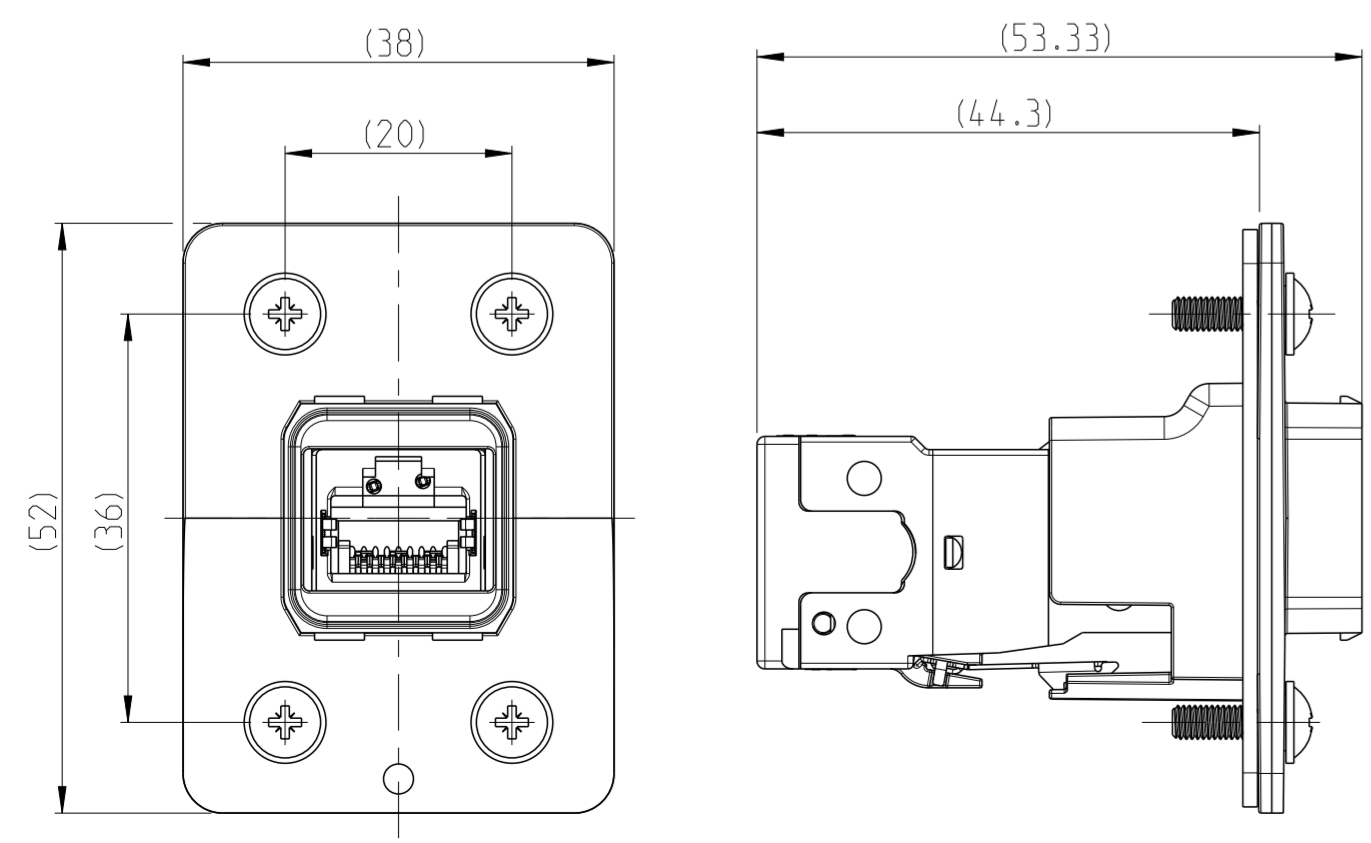


- 1 MOUNTING-CYCLE:
 - APPLICATION SEE INSTRUCTION SHEET 411-18567
 - 2 PART NOT SHOWN
 - 3 PACKAGING:
 - CONNECTOR SET PACKED INTO BLISTER PACKAGE
 - BLISTER PACKAGE PACKED INTO CARTON
 - 4 APPLICATION ACC. IEC 60076-3-117 AND INTERFACE DIM.
-
- 1 MONTAGE:
 - VERARBEITUNG SIEHE MONTAGEANWEISUNG 411-18567
 - 2 TEIL NICHT DARGESTELLT
 - 3 VERPACKUNG:
 - STECKER SET IN BLISTERVERPACKUNG VERPACKT
 - BLISTERVERPACKUNG IN KARTON VERPACKT
 - 4 ANWENDUNG NACH IEC 60076-3-117 UND SCHNITTSTELLENMASSE

5--1 AS SHOWN
5--1 WIE GEZEICHNET

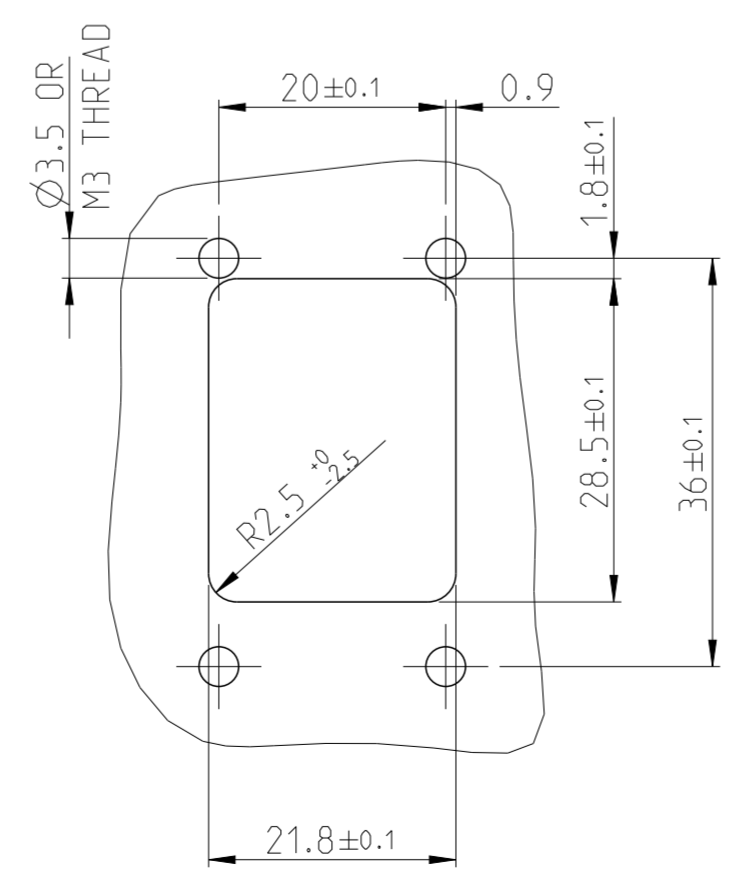
DIMENSION IN ASSEMBLED CONDITION
MASSE IM ASSEMBLIERTEN ZUSTAND

SCALE / M 3:2



RECOMMENDED CUT OUT
EMPFOHLENER BLECHAUSSCHNITT

SCALE / M 3:2



		5-2120871-1	TE ORDER-NO. BESTELL-NR.		
-	-	1	7	BLISTER PACKAGE BLISTERVERPACKUNG	PET PET
-	-	1	6	INSTRUCTION SHEET MONTAGEANWEISUNG	-
-	-	4	5	ROUND HEAD SCREW M3 LINSENKOPFSCHRAUBE M3	STEEL STAHL
-	-	4	4	O-RING SEAL FOR IP67 PUSH PULL FRAME O-RING DICHTUNG FUER IP67 PUSH PULL RAHMEN	BLACK SCHWARZ
-	-	1	3	FLAT GASKET FOR IP67 PUSH PULL FRAME FLACH DICHTUNG FUER IP67 PUSH PULL RAHMEN	BLACK SCHWARZ
-	-	1	2	AMP-TWIST-6S SL JACK, W/O DUST COVER AMP-TWIST-6S SL BUCHSE, W/O STAUBSCHUTZKAPPE	-
-	-	1	1	FRAME, PUSH PULL, VARIANT 14 METAL RAHMEN, PUSH PULL, VARIANTE 14 METALL	3-5 µm Ni OVER 8 µm Cu
QUANTITY STUECK		ITEM-NO. POS.	DESCRIPTION BENENNUNG		SURFACE OBERFLAECHE
					COLOUR/FARBE
MATERIAL				MATERIAL	

THIS DRAWING IS A CONTROLLED DOCUMENT. DIMENSIONING AND TOLERANCING PER GPS (ISO STANDARDS).		DWN S. HASS 24SEP2013	 TE Connectivity
DIMENSIONS: MASSEINHEITEN: (mm)		CHK M. STRELOW 24SEP2013	
TOLERANCES UNLESS OTHERWISE SPECIFIED: ALLGEMEINTOLERANZEN		APVD C. SCHREITLINGER 24SEP2013	
0 PLC ±0.2 1 PLC ±0.2 2 PLC ±0.2 3 PLC ± 4 PLC ± ANGLES/WINKEL ±2° FINISH/OBERFLAECHE/FARBE		PRODUCT SPEC 108-94207 APPLICATION SPEC VERARBEITUNGSSPEZ.	NAME VARIANT 14, JACK METAL VARIANTE 14, JACK METALL CAT6, EXIT 180°
WEIGHT GEWICHT		67.9g	RESTRICTED TO NUR FUER
Customer Drawing		/KUNDENZEICHUNG	SCALE MASSSTAB 1:1
SHEET BLATT 6 VON 6		REV B2	

Компания «Life Electronics» занимается поставками электронных компонентов импортного и отечественного производства от производителей и со складов крупных дистрибьюторов Европы, Америки и Азии.

С конца 2013 года компания активно расширяет линейку поставок компонентов по направлению коаксиальный кабель, кварцевые генераторы и конденсаторы (керамические, пленочные, электролитические), за счёт заключения дистрибьюторских договоров

Мы предлагаем:

- Конкуренспособные цены и скидки постоянным клиентам.
- Специальные условия для постоянных клиентов.
- Подбор аналогов.
- Поставку компонентов в любых объемах, удовлетворяющих вашим потребностям.
- Приемлемые сроки поставки, возможна ускоренная поставка.
- Доставку товара в любую точку России и стран СНГ.
- Комплексную поставку.
- Работу по проектам и поставку образцов.
- Формирование склада под заказчика.
- Сертификаты соответствия на поставляемую продукцию (по желанию клиента).
- Тестирование поставляемой продукции.
- Поставку компонентов, требующих военную и космическую приемку.
- Входной контроль качества.
- Наличие сертификата ISO.

В составе нашей компании организован Конструкторский отдел, призванный помогать разработчикам, и инженерам.

Конструкторский отдел помогает осуществить:

- Регистрацию проекта у производителя компонентов.
- Техническую поддержку проекта.
- Защиту от снятия компонента с производства.
- Оценку стоимости проекта по компонентам.
- Изготовление тестовой платы монтаж и пусконаладочные работы.



Тел: +7 (812) 336 43 04 (многоканальный)
Email: org@lifeelectronics.ru