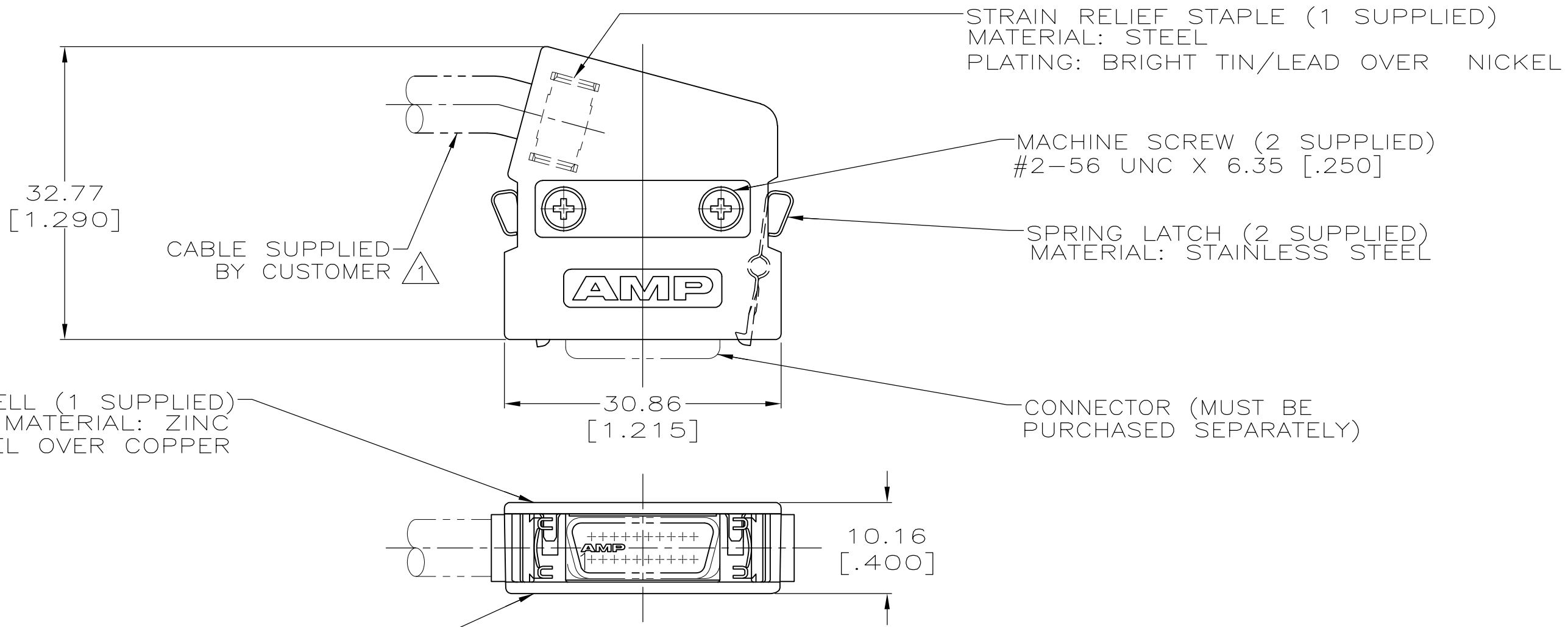


THIS DRAWING IS UNPUBLISHED. RELEASED FOR PUBLICATION ,19 .
 © COPYRIGHT 19 BY AMP INCORPORATED. ALL INTERNATIONAL RIGHTS RESERVED.

LOC	DIST	P	F	ZONE	LTR	DESCRIPTION	DATE	APPD	
GP	00					D	REVISED PER EC 0S13-0401-04	11NOV04	JG
						D1	REVISED PER ECO-09-022424	15SEP09	AEG



UPPER BACKSHELL (1 SUPPLIED)
 MATERIAL: ZINC
 PLATING: NICKEL OVER COPPER

LOWER BACKSHELL (1 SUPPLIED)
 MATERIAL: ZINC
 PLATING: NICKEL OVER COPPER

2	OBSOLETE	BULK - 150 PIECES	—749199—2—
		INDIVIDUAL - 1 PIECE	749199-1
PACKAGING			PART NO

1 6.86 [.270] MAX CABLE DIA

2 OBSOLETE PARTS: OBSOLETE CIS STREAMLINING PER D.RENAUD/D.SINISI



DO NOT SCALE PRINT. UNLESS SPECIFIED	DR 12/20/88	AMP INCORPORATED Harrisburg, Pa. 17105
DIMENSIONS IN mm [INCHES]	M.E.SHIRK	
TOLERANCES ON:	CHK 12/20/88	NAME INDIVIDUAL KIT, UNASSEMBLED, 20 POSITION, 75° EXIT, UNKEYED, AMPLIMITE .050 Series
2 PLC DEC ± -	M.A.MCCAFFREY	
3 PLC DEC ± 0.38 [.015]	APPD 12/20/88	SIZE B FSCM NO 00779 DRAWING NO 749199
ANGLES ± -	J.L.BROSCHARD	
MATERIAL -	APPD 12/20/88	SCALE 2:1 SHEET 1 OF 1
FINISH -	C.E.REYNOLDS	
	PRODUCT SPEC -	
	APPLICATION SPEC -	
	WEIGHT -	

Компания «Life Electronics» занимается поставками электронных компонентов импортного и отечественного производства от производителей и со складов крупных дистрибьюторов Европы, Америки и Азии.

С конца 2013 года компания активно расширяет линейку поставок компонентов по направлению коаксиальный кабель, кварцевые генераторы и конденсаторы (керамические, пленочные, электролитические), за счёт заключения дистрибьюторских договоров

Мы предлагаем:

- Конкурентоспособные цены и скидки постоянным клиентам.
- Специальные условия для постоянных клиентов.
- Подбор аналогов.
- Поставку компонентов в любых объемах, удовлетворяющих вашим потребностям.
- Приемлемые сроки поставки, возможна ускоренная поставка.
- Доставку товара в любую точку России и стран СНГ.
- Комплексную поставку.
- Работу по проектам и поставку образцов.
- Формирование склада под заказчика.
- Сертификаты соответствия на поставляемую продукцию (по желанию клиента).
- Тестирование поставляемой продукции.
- Поставку компонентов, требующих военную и космическую приемку.
- Входной контроль качества.
- Наличие сертификата ISO.

В составе нашей компании организован Конструкторский отдел, призванный помогать разработчикам, и инженерам.

Конструкторский отдел помогает осуществить:

- Регистрацию проекта у производителя компонентов.
- Техническую поддержку проекта.
- Защиту от снятия компонента с производства.
- Оценку стоимости проекта по компонентам.
- Изготовление тестовой платы монтаж и пусконаладочные работы.



Тел: +7 (812) 336 43 04 (многоканальный)

Email: org@lifeelectronics.ru