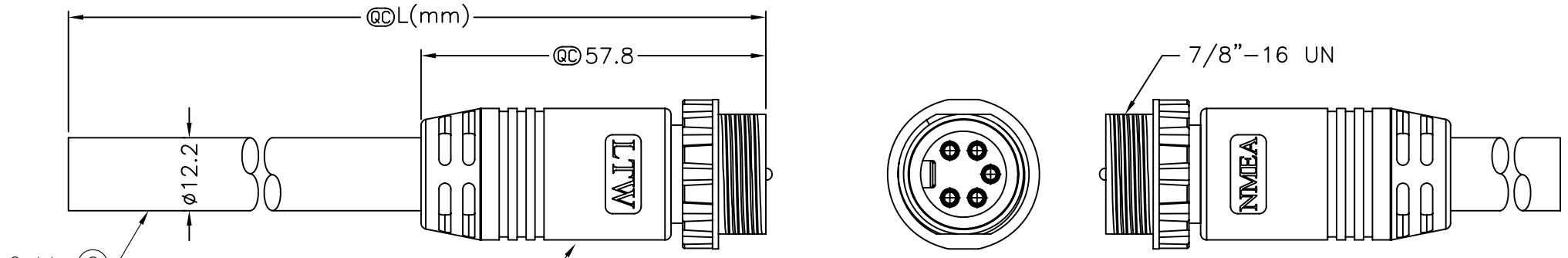


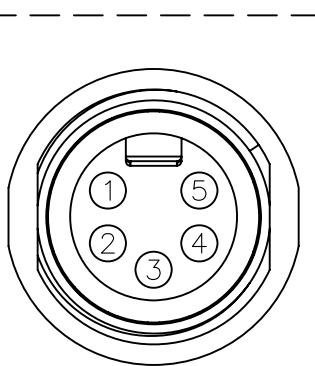
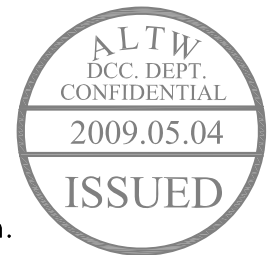
REV. A	ECN NO.	DATE	SIGN	DESCRIPTION
	Initial Release	2009/04/15	Doreen	Change REV.02 to REV.A

THIS DOCUMENT IS SUBJECT TO CHANGE WITHOUT NOTICE. IT IS CONFIDENTIAL AND A PROPERTY OF Amphenol LTW. DISCLOSE TO THIRD PARTY HAS TO BE AUTHORIZED BY Amphenol LTW.



Cable ②
 UMN-05AMMM-SL8000 ①
 Color: Black

Conn.



Pin Assignments
Front View



Blue 藍	5
White 白	4
Black 黑	3
Red 紅	2
Drain	1
Wire Color	Conn
Pin Out	

UMN-05AFFM-SL8CXX

XX:01~99Meters
 01:01Meter
 02:02Meters
 :
 :
 99:99Meters

Cable Length(L):01~99Meters

- Note:
- * @C Important Dimension.
 - * Waterproof Rate: IP68
 - * Connector: Black, PU
 - * Nut: ZN-ZDC-3, Nickel Plated
 - * Male Pin: Copper Alloy, Gold Plated
 - * Cable: (18#+1P+AC)+(15#+1P+AC)
+Drain+AL.Mylar+Braid OD=12.2mm
 - * Cable Length Tolerance: 01M:±40mm
02M~05M:±60mm
06M~10M:±100mm
11M~30M:±200mm
31M~99M:±500mm

UNIT:mm		TITLE	NMEA Mini M Conn M Pin For Cable		ITEM NO	DRAWN BY	DATE
TOLERANCE	±0.5 mm	SCALE	Free	SHEET 1 OF 1	DWG NO	CHECKED BY	DATE
		REV.	A	SIZE A4	UMN-05AMMM-SL8CXX	APPROVED BY	DATE
				@C :Inspection Item	CUSTOMER	Yitung	2009/04/27
					ALTW		

Amphenol LTW
 安費諾亮泰企業股份有限公司

Компания «Life Electronics» занимается поставками электронных компонентов импортного и отечественного производства от производителей и со складов крупных дистрибьюторов Европы, Америки и Азии.

С конца 2013 года компания активно расширяет линейку поставок компонентов по направлению коаксиальный кабель, кварцевые генераторы и конденсаторы (керамические, пленочные, электролитические), за счёт заключения дистрибьюторских договоров

Мы предлагаем:

- Конкурентоспособные цены и скидки постоянным клиентам.
- Специальные условия для постоянных клиентов.
- Подбор аналогов.
- Поставку компонентов в любых объемах, удовлетворяющих вашим потребностям.
- Приемлемые сроки поставки, возможна ускоренная поставка.
- Доставку товара в любую точку России и стран СНГ.
- Комплексную поставку.
- Работу по проектам и поставку образцов.
- Формирование склада под заказчика.
- Сертификаты соответствия на поставляемую продукцию (по желанию клиента).
- Тестирование поставляемой продукции.
- Поставку компонентов, требующих военную и космическую приемку.
- Входной контроль качества.
- Наличие сертификата ISO.

В составе нашей компании организован Конструкторский отдел, призванный помогать разработчикам, и инженерам.

Конструкторский отдел помогает осуществить:

- Регистрацию проекта у производителя компонентов.
- Техническую поддержку проекта.
- Защиту от снятия компонента с производства.
- Оценку стоимости проекта по компонентам.
- Изготовление тестовой платы монтаж и пусконаладочные работы.



Тел: +7 (812) 336 43 04 (многоканальный)

Email: org@lifeelectronics.ru