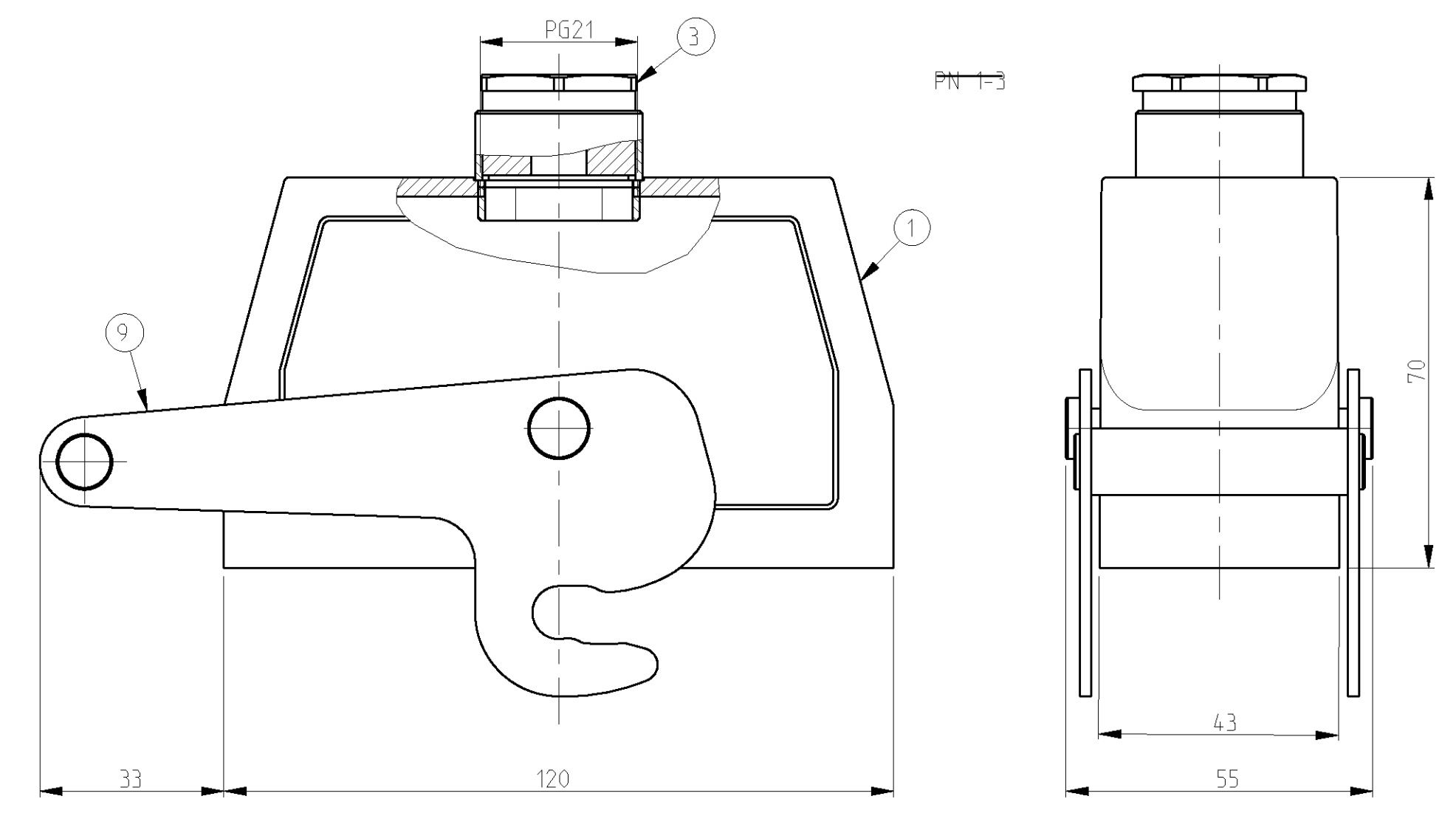
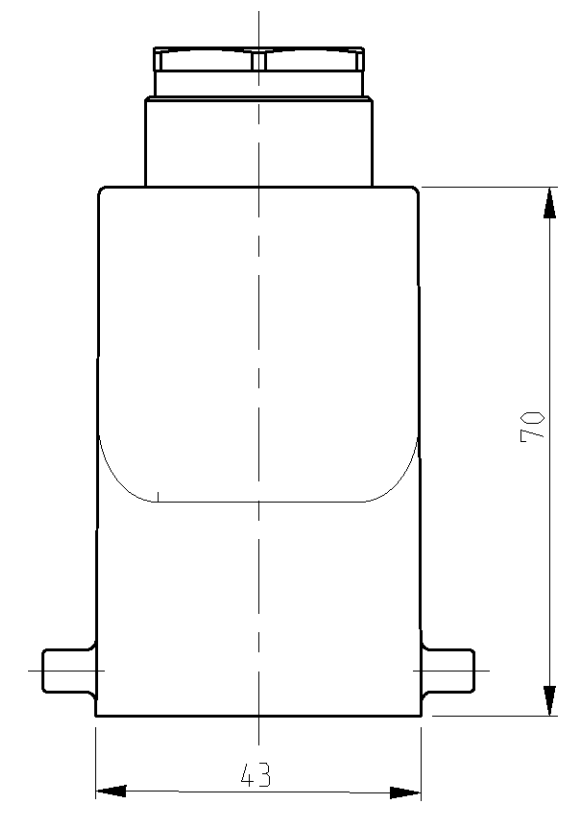
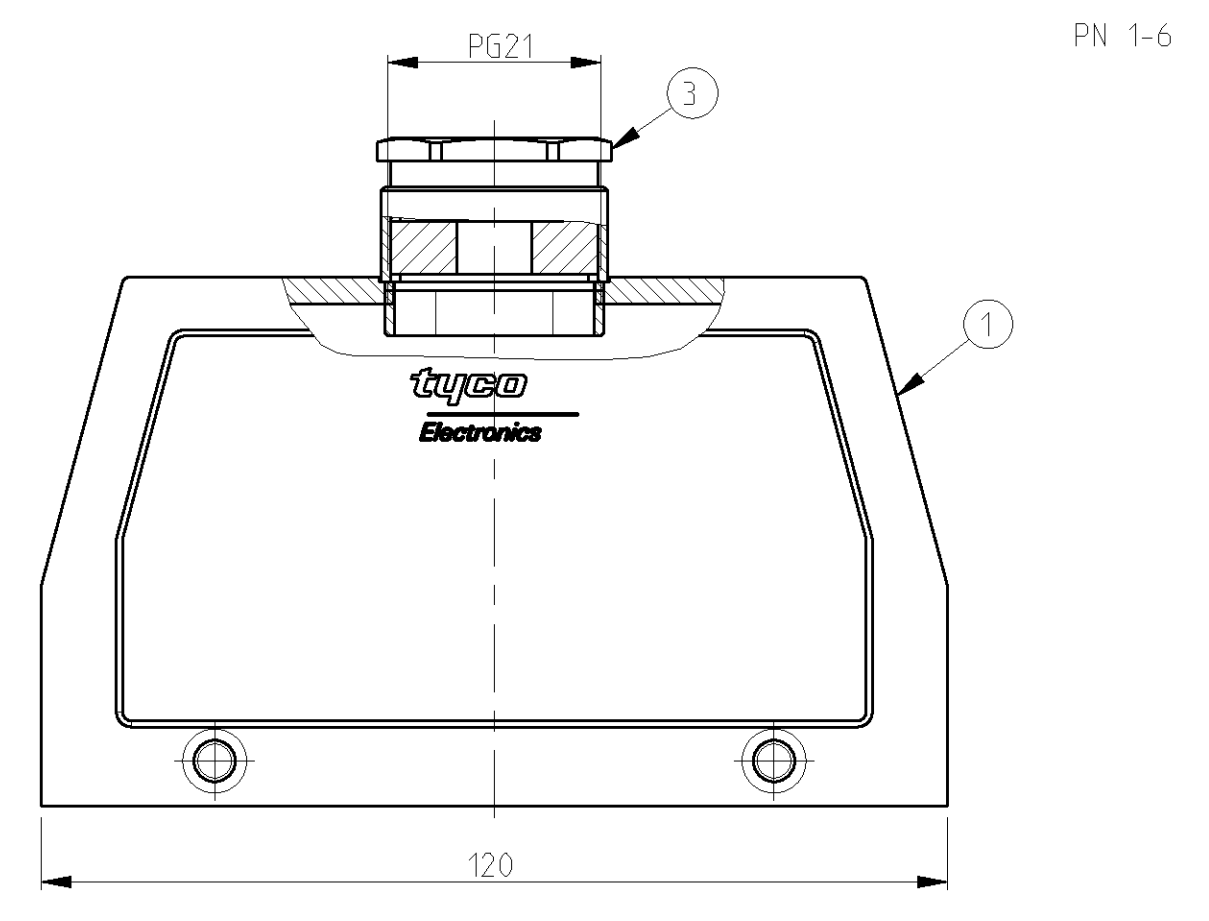
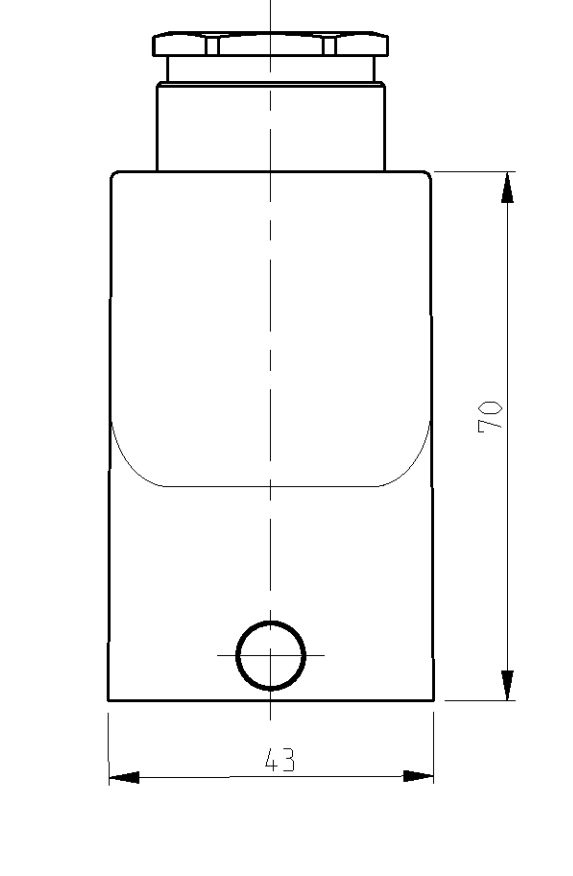
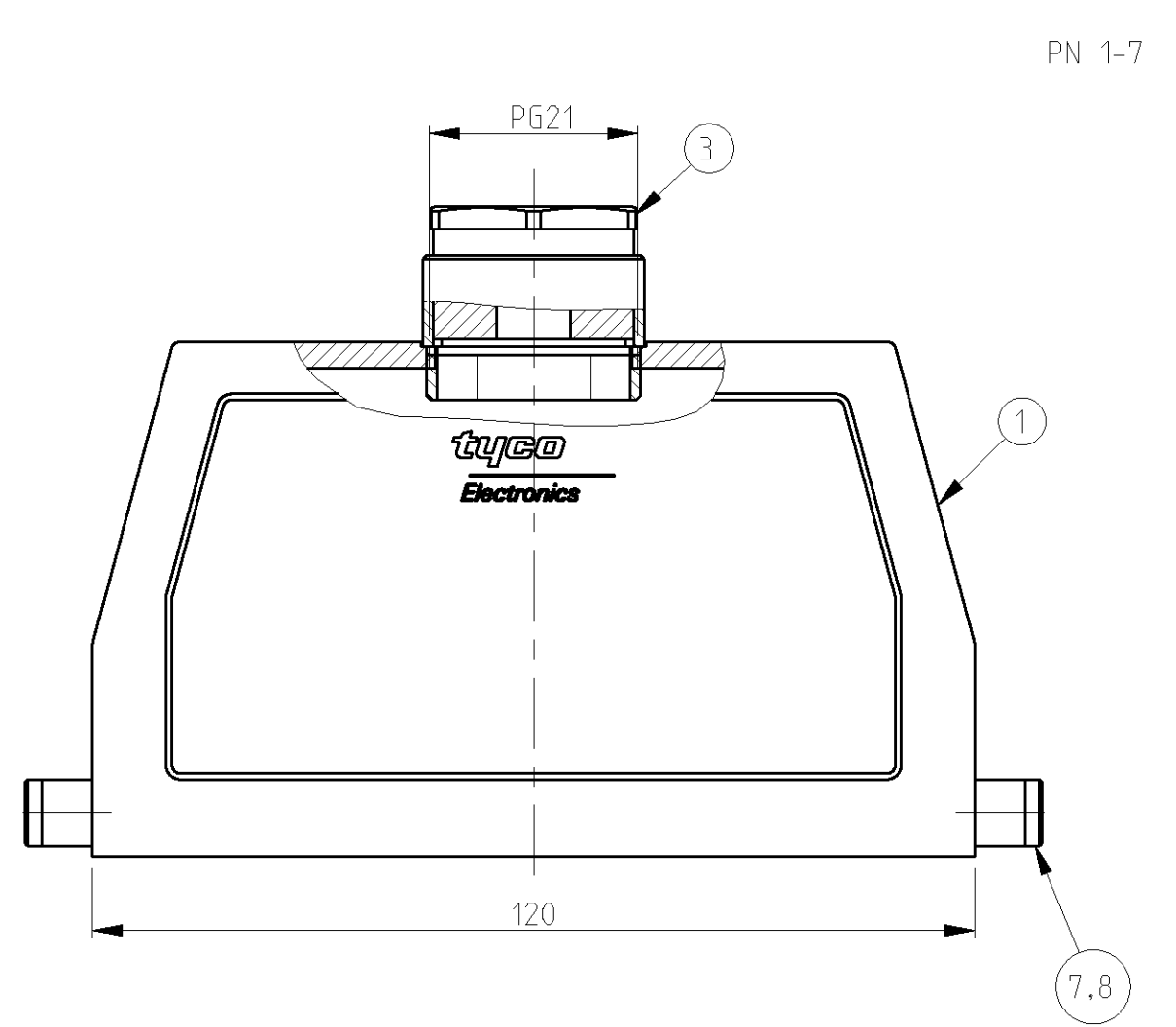
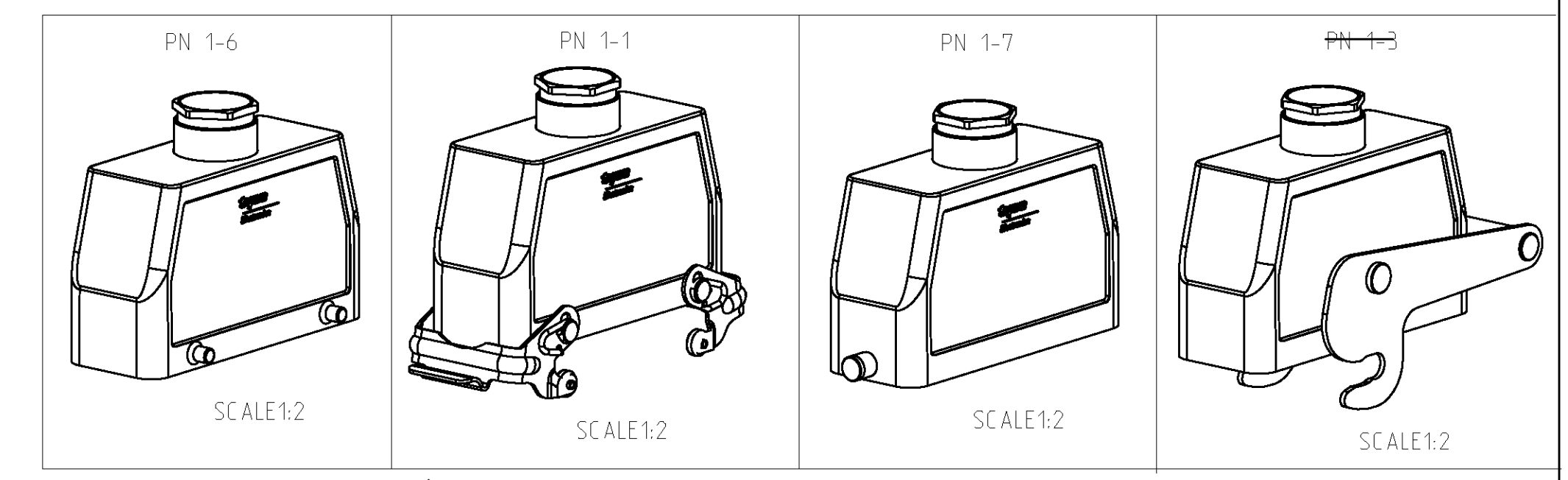
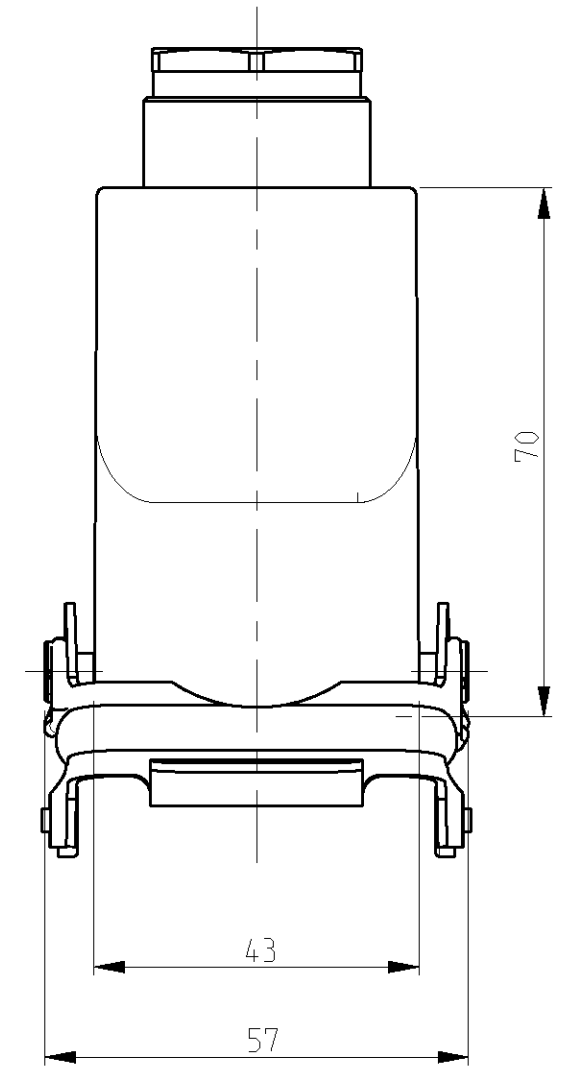
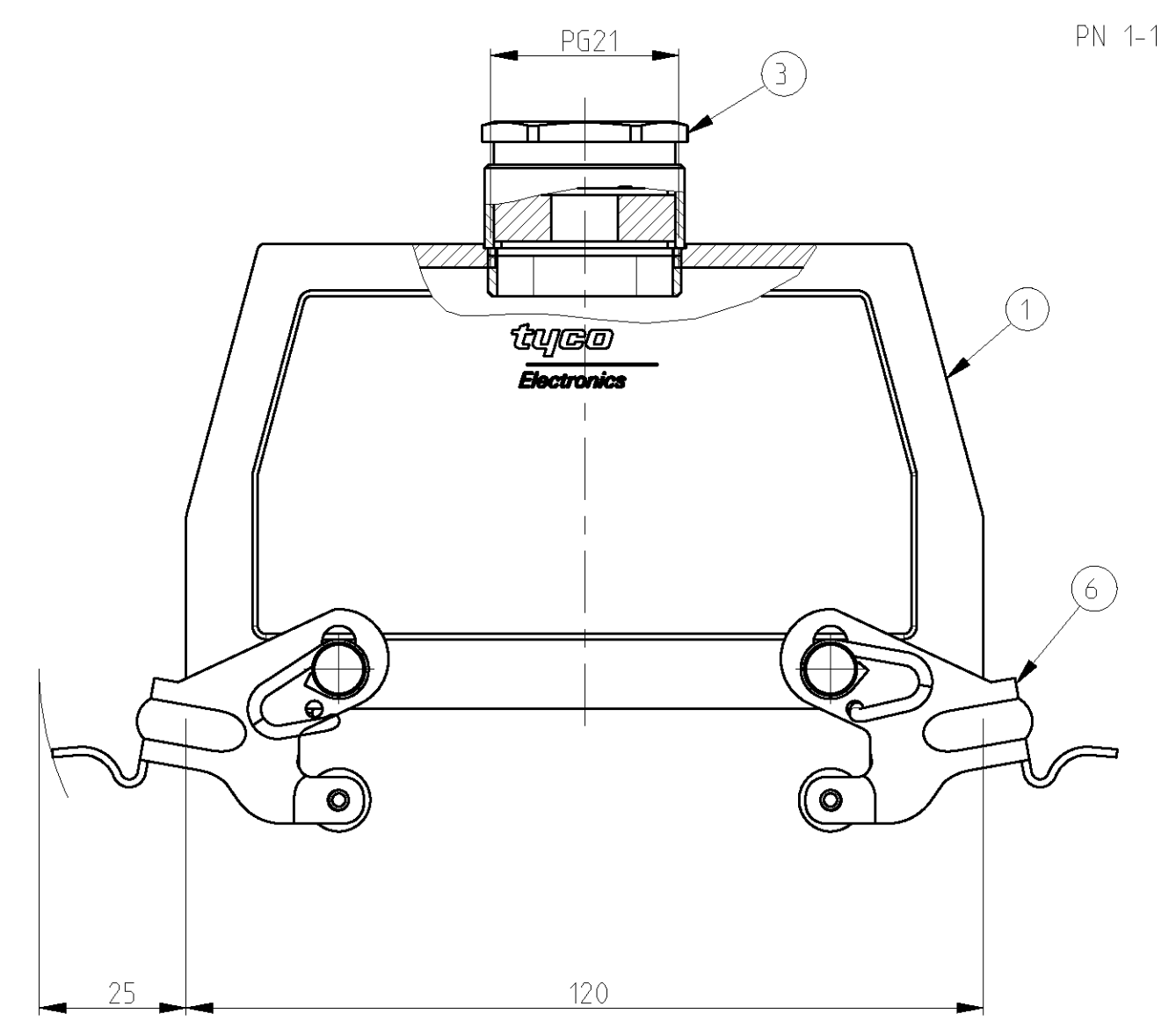


LOC	DIST	REVISIONS			
REV	LYR	DESCRIPTION	DATE	DWN	APVD
A3		Released as per ECR-07-019955	22.08.07	SK	TS
A4		REVISED PER ECO-09-027197	19JAN10	KK	HMR



- NOTES.
- Material:Housing:Aluminium Diecasting Alloy
 - Surface:Varnish grey
 - Varnish on the inside not necessary
 - Packaging
Quantity 5 Pieces in a box
- OBsolete PARTS: OBSOLETE CIS STREAMLINING PER D.RENAUD/D.SINISI**



REV	LYR	DESCRIPTION	MATERIAL	SURFACE	COLOR	ITEM NO	REMARKS
	2	ZB-Central clip	Steel	Zinc plated	Blue	9	
		LB-Clip bolt	Stainless steel	-	-	8	
	2	LB-Clip bolt	Steel	Zinc plated	Blue	7	
		VS-Locking clip	Steel	Zinc plated	Blue	6	
	4	VS-Clip bolt	Stainless steel	-	-	5	
	1	Hut Gland fitting Pg21	Brass	Nickel plated	-	4	
	1	PG Gland fitting Pg21	Brass	Nickel plated	-	3	
	1	HB Hood .24.Sto.1.21	Aluminium	Aluminium oxide	Black	2	
	1	HB Hood .24.Sto.1.21	Aluminium	-	Grey	1	

ORDERING TEXT

HB-21.STO.1.21

HB-K.24.STO.1.21

HB.24.STO-VS.1.21

HB.24.STO-GR.1.21

HB-K.STO-GR.1.21

HB.Z.24.STO.ZB.1.21

TYCO ELECTRONICS CORPORATION, ALL RIGHTS RESERVED. THIS DRAWING IS UNPUBLISHED. RELEASED FOR PUBLICATION 1999 BY TYCO ELECTRONICS CORPORATION, ALL RIGHTS RESERVED.

DIMENSIONS: mm

TOLERANCES UNLESS OTHERWISE SPECIFIED:

0 TO 12.5	±0.15
12.5 TO 25	±0.2
25 TO 50	±0.3
50 TO 100	±0.4
100 TO 200	±0.5
200 TO 500	±0.6
500 TO 1000	±0.8
1000 TO 2000	±1.0
2000 TO 5000	±1.2
5000 TO 10000	±1.5
10000 TO 20000	±2.0
20000 TO 50000	±2.5
50000 TO 100000	±3.0
100000 TO 200000	±4.0
200000 TO 500000	±5.0
500000 TO 1000000	±6.0
1000000 TO 2000000	±8.0
2000000 TO 5000000	±10.0
5000000 TO 10000000	±12.0
10000000 TO 20000000	±15.0
20000000 TO 50000000	±20.0
50000000 TO 100000000	±25.0
100000000 TO 200000000	±30.0
200000000 TO 500000000	±40.0
500000000 TO 1000000000	±50.0
1000000000 TO 2000000000	±60.0
2000000000 TO 5000000000	±80.0
5000000000 TO 10000000000	±100.0

DRAWN: Schneider 31.07.2000
 CHK: Schneider 31.07.2000
 APVD: Schneider

NAME: Hood
 HB.24.STO.1.21

PRODUCT SPEC: 108-74001
 108-74003
 APPLICATION SPEC: 114-74001
 114-74004

WEIGHT: -

CUSTOMER DRAWING

DWY: Schneider 31.07.2000
 CHK: Schneider 31.07.2000
 APVD: Schneider

NAME: Hood
 HB.24.STO.1.21

PRODUCT SPEC: 108-74001
 108-74003
 APPLICATION SPEC: 114-74001
 114-74004

WEIGHT: -

SCALE: 1:1 SHEET: 1 OF 1 REV: A4

Компания «Life Electronics» занимается поставками электронных компонентов импортного и отечественного производства от производителей и со складов крупных дистрибьюторов Европы, Америки и Азии.

С конца 2013 года компания активно расширяет линейку поставок компонентов по направлению коаксиальный кабель, кварцевые генераторы и конденсаторы (керамические, пленочные, электролитические), за счёт заключения дистрибьюторских договоров

Мы предлагаем:

- Конкурентоспособные цены и скидки постоянным клиентам.
- Специальные условия для постоянных клиентов.
- Подбор аналогов.
- Поставку компонентов в любых объемах, удовлетворяющих вашим потребностям.
- Приемлемые сроки поставки, возможна ускоренная поставка.
- Доставку товара в любую точку России и стран СНГ.
- Комплексную поставку.
- Работу по проектам и поставку образцов.
- Формирование склада под заказчика.
- Сертификаты соответствия на поставляемую продукцию (по желанию клиента).
- Тестирование поставляемой продукции.
- Поставку компонентов, требующих военную и космическую приемку.
- Входной контроль качества.
- Наличие сертификата ISO.

В составе нашей компании организован Конструкторский отдел, призванный помогать разработчикам, и инженерам.

Конструкторский отдел помогает осуществить:

- Регистрацию проекта у производителя компонентов.
- Техническую поддержку проекта.
- Защиту от снятия компонента с производства.
- Оценку стоимости проекта по компонентам.
- Изготовление тестовой платы монтаж и пусконаладочные работы.



Тел: +7 (812) 336 43 04 (многоканальный)

Email: org@lifeelectronics.ru