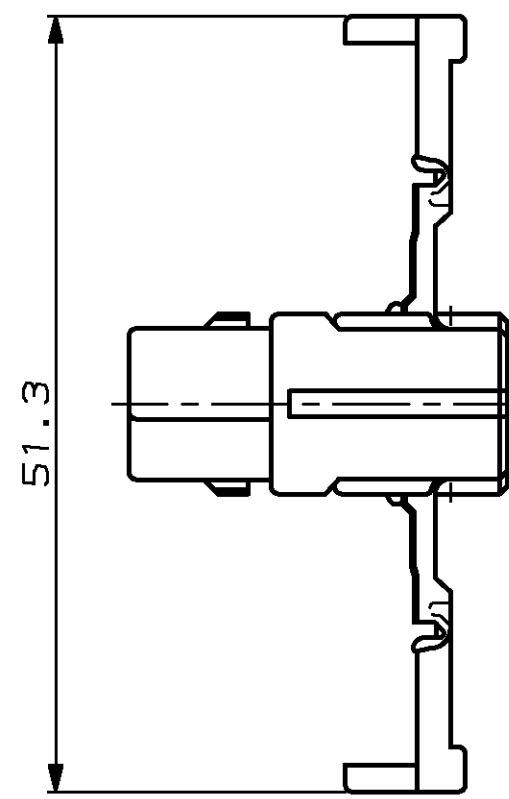
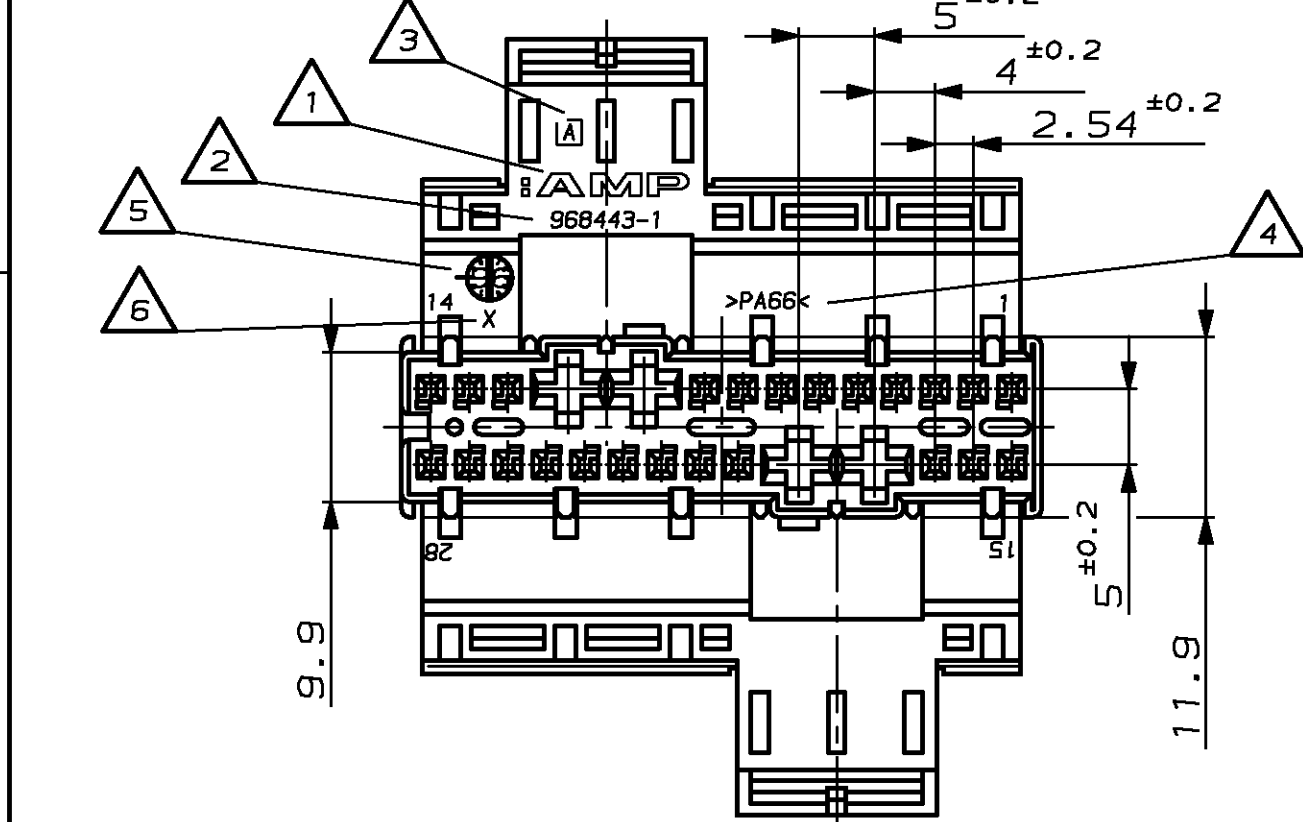
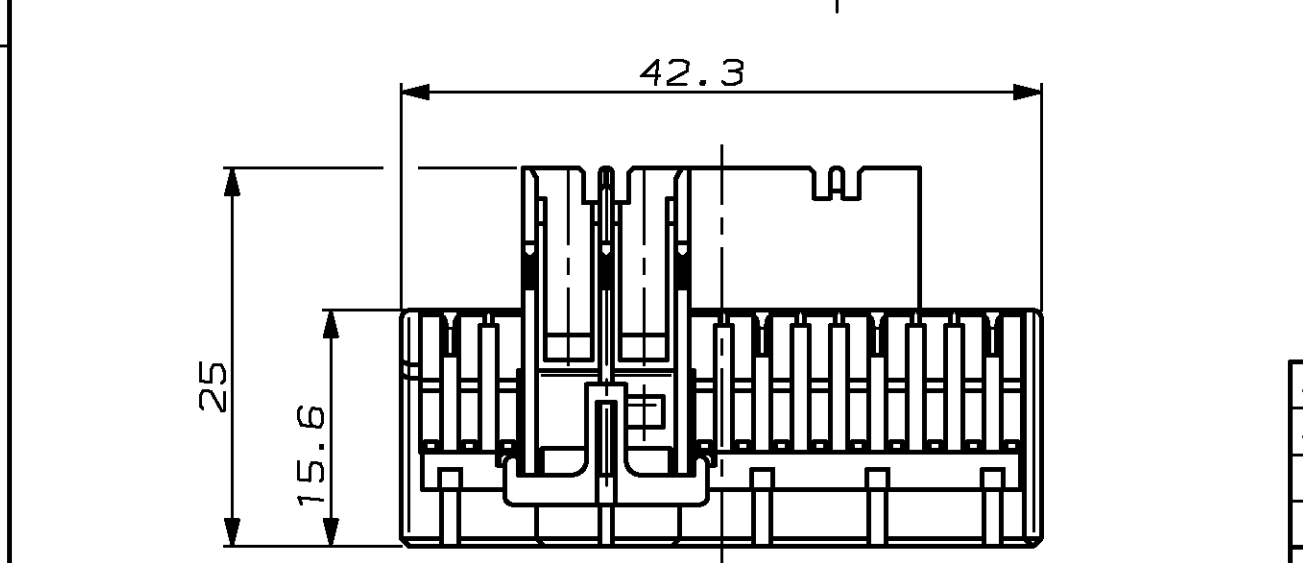


REVISIONS		DATE	DWN	APVD
AENDERUNGEN	DESCRIPTION			
P	LTR			
	A	27.02.96	L.Post	-
	A1	24-APR-98	KBWWE	-



Bemerkungen

- △ 1 AMP-Logo
AMP-LOGO
- △ 2 Bestell-Nummer
ORDER-NO.
- △ 3 Werkzeugänderungsindex
REVISION STATUS OF THE MOULD
- △ 4 Werkstoffkennzeichnung
MATERIAL MARKING
- △ 5 Produktionsdatum
PRODUCTION DATE
- △ 6 Feld für Nestmarkierung
FIELD FOR CAVITY MARKING
- △ 7 Strichzahl ist abhängig von der Verarbeitungsmaschine
PART NUMBER WILL BE DICTATED BY PROCESS



JUNIOR-POWER-TIMER	927 768-1	927 777-1	1.5 - 2.5 mm ²	CuFe2	PRE TIN PLATED	878 180-2	169 400 MATRIZE, 734 468
JUNIOR-POWER-TIMER	927 771-1	927 779-1	0.5 - 1 mm ²	CuFe2	PRE TIN PLATED	878 181-2	169 400 MATRIZE, 169 917
MODU IV	963 720-1	965 969-1	0.2 - 0.50mm ²	CuSn	PRE TIN PLATED	878 635-7	-
MODU IV	167 418-1	167 419-1	0.2 - 0.56mm ²	CuSn	PRE TIN PLATED	872 006-7	169 481-1

CONTACTS	AMP ORDER NUMBER		WIRE RANGE	MATERIAL	FINISH	CRIMP TOOL	
	STRIP FORM	LOOSE PIECE				APPLICATOR	HAND TOOL
	-	968443-1	A	PA66	schwarz	JPT/MODU IV Gehäuse, 28pol.	-

DIMENSIONS, DIMENSIONEN, mm 	TOLERANCES UNLESS OTHERWISE SPECIFIED, ALL GENERAL TOLERANCES n. ISO 2768 - mH - E n. DIN 16901 - 140 0 PLC ±0.05 mm 1 PLC ±0.05 mm 2 PLC ±0.05 mm 3 PLC ±- ANGLES / WINKEL ±- FINISH / OBERFLÄCHE / FARBE -	DWN L.Post 27-FEB-96	AMP AMP Deutschland GmbH D - 63225 Langen
		CHK J.Kunze 28-FEB-96	
MATERIAL		SIZE A3 CAGE CODE 00779 DRAWING NO. ZEICHNUNGS-NR. C-968 443	RESTRICTED TO NUR FUER MASSSTAB 2:1 BLATT 1 OF 1 REV A1

Компания «Life Electronics» занимается поставками электронных компонентов импортного и отечественного производства от производителей и со складов крупных дистрибьюторов Европы, Америки и Азии.

С конца 2013 года компания активно расширяет линейку поставок компонентов по направлению коаксиальный кабель, кварцевые генераторы и конденсаторы (керамические, пленочные, электролитические), за счёт заключения дистрибьюторских договоров

Мы предлагаем:

- Конкурентоспособные цены и скидки постоянным клиентам.
- Специальные условия для постоянных клиентов.
- Подбор аналогов.
- Поставку компонентов в любых объемах, удовлетворяющих вашим потребностям.
- Приемлемые сроки поставки, возможна ускоренная поставка.
- Доставку товара в любую точку России и стран СНГ.
- Комплексную поставку.
- Работу по проектам и поставку образцов.
- Формирование склада под заказчика.
- Сертификаты соответствия на поставляемую продукцию (по желанию клиента).
- Тестирование поставляемой продукции.
- Поставку компонентов, требующих военную и космическую приемку.
- Входной контроль качества.
- Наличие сертификата ISO.

В составе нашей компании организован Конструкторский отдел, призванный помогать разработчикам, и инженерам.

Конструкторский отдел помогает осуществить:

- Регистрацию проекта у производителя компонентов.
- Техническую поддержку проекта.
- Защиту от снятия компонента с производства.
- Оценку стоимости проекта по компонентам.
- Изготовление тестовой платы монтаж и пусконаладочные работы.



Тел: +7 (812) 336 43 04 (многоканальный)

Email: org@lifeelectronics.ru