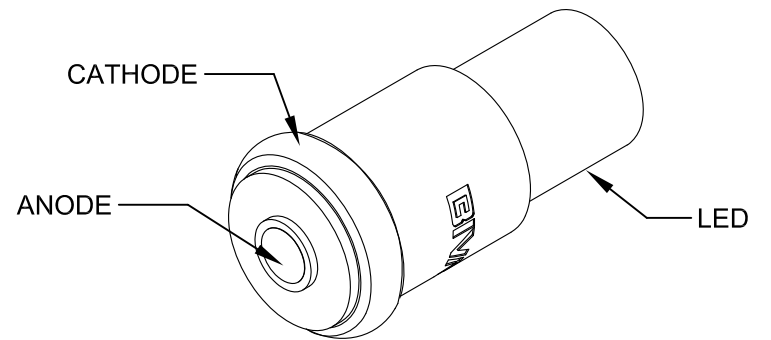
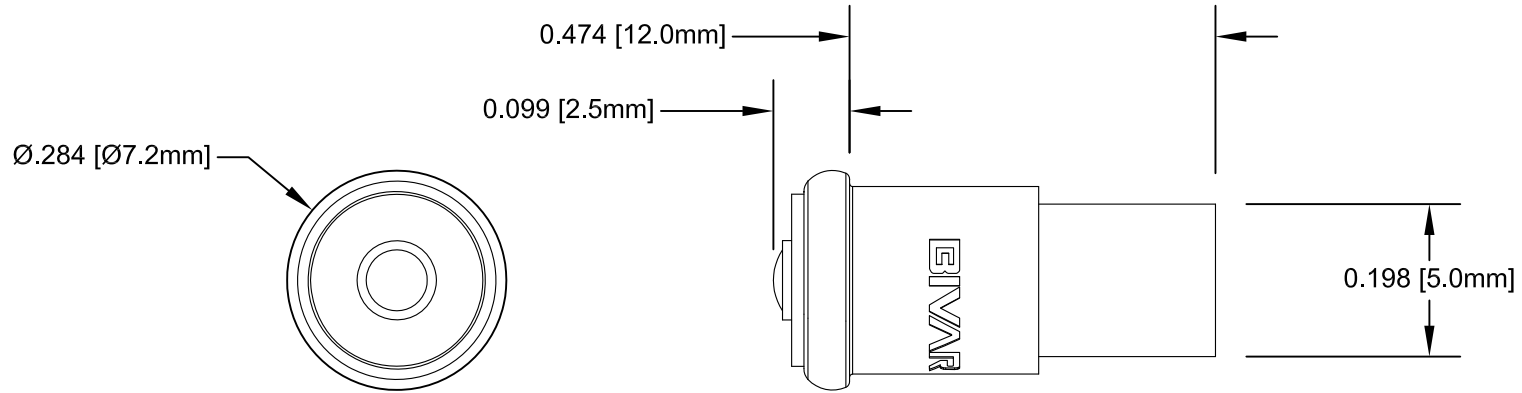


REV.	DESCRIPTION	DATE	APPROVED
A	Engineering Release	10/21/13	G. W.



NOTES:

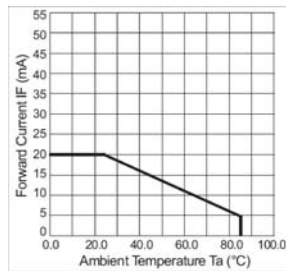
- 2. DIRECT REPLACEMENT FOR T1 3/4 MIDGET FLANGE SX6s BASED LAMPS
- 1. CENTER CONTACT ANODE

STANDARD TOLERANCE ( UNLESS OTHERWISE SPECIFIED )		<b>BIVAR</b> <sup>®</sup> 4 THOMAS, IRVINE, CA. 92618																	
<u>DECIMALS</u>	<u>ANGULAR</u>																		
.X ± .1	X° ± 1°	<table border="1" style="width: 100%;"> <tr> <td>DESIGNED:</td> <td>DATE:</td> <td>TITLE:</td> <td>REVISION:</td> </tr> <tr> <td><b>Alex Wright</b></td> <td><b>10/21/13</b></td> <td>206 SERIES INCANDESCENT REPLACEMENT LED</td> <td><b>A</b></td> </tr> <tr> <td>CHECKED:</td> <td>DATE:</td> <td>PART NO:</td> <td>CAGE CODE : 32559 SHEET # 1 OF 2</td> </tr> <tr> <td><b>Minh Doan</b></td> <td><b>10/21/13</b></td> <td><b>LFM-206X-XXX</b></td> <td>CAD GENERATED DOCUMENT, DO NOT MEASURE DRAWING.</td> </tr> </table>		DESIGNED:	DATE:	TITLE:	REVISION:	<b>Alex Wright</b>	<b>10/21/13</b>	206 SERIES INCANDESCENT REPLACEMENT LED	<b>A</b>	CHECKED:	DATE:	PART NO:	CAGE CODE : 32559 SHEET # 1 OF 2	<b>Minh Doan</b>	<b>10/21/13</b>	<b>LFM-206X-XXX</b>	CAD GENERATED DOCUMENT, DO NOT MEASURE DRAWING.
DESIGNED:	DATE:			TITLE:	REVISION:														
<b>Alex Wright</b>	<b>10/21/13</b>			206 SERIES INCANDESCENT REPLACEMENT LED	<b>A</b>														
CHECKED:	DATE:	PART NO:	CAGE CODE : 32559 SHEET # 1 OF 2																
<b>Minh Doan</b>	<b>10/21/13</b>	<b>LFM-206X-XXX</b>	CAD GENERATED DOCUMENT, DO NOT MEASURE DRAWING.																
.XX ± .02																			
.XXX ± .010																			

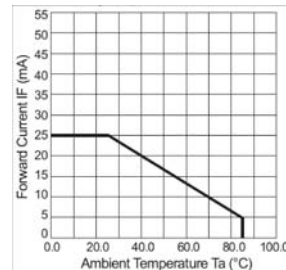
REV.	DESCRIPTION	DATE	APPROVED
	SEE SHEET #1		

## DERATING CURVES

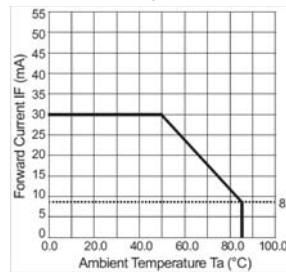
Derating Graph 1



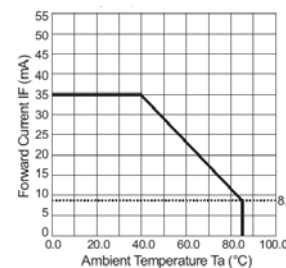
Derating Graph 2



Derating Graph 3





Derating Graph 4



Bivar Part Number	Wave Length λp(nm)	Emitted Color	Lens Appearance	Operating Voltage	Electro-Optical Data		Viewing Angle	De-rating Graphs
				Vopr (Vdc)	Current DC (mA)	Iv (mcd)		
				TYP	TYP	TYP		
LFR-206R12V	630	RED	CLEAR	12	10	600	120	1
LFR-206R28V	630	RED	CLEAR	28	8	600	120	1
LFR-206Y12V	585	YELLOW	CLEAR	12	10	600	120	1
LFR-206Y28V	585	YELLOW	CLEAR	28	8	600	120	1
LFR-206G12V	515	GREEN	CLEAR	12	10	800	120	2
LFR-206G28V	515	GREEN	CLEAR	28	8	800	120	2
LFR-206B12V	465	BLUE	CLEAR	12	10	230	120	4
LFR-206B28V	465	BLUE	CLEAR	28	8	230	120	4
Bivar Part Number	Chromaticity Coordinates	Emitted Color	Lens Appearance	Operating Voltage	Electro-Optical Data		Viewing Angle	De-rating Graphs
				Vopr (Vdc)	Current DC (mA)	Iv (mcd)		
				TYP	TYP	TYP		
LFR-206WW12V	X=0.4255~0.4680 Y=0.4000~0.4385	WARM WHITE	CLEAR	12	10	850	120	3
LFR-206WW28V	X=0.4255~0.4680 Y=0.4000~0.4385	WARM WHITE	CLEAR	28	8	850	120	3
LFR-206CW12V	X=0.31 Y=0.32	COOL WHITE	CLEAR	12	10	1100	120	3
LFR-206CW28V	X=0.31 Y=0.32	COOL WHITE	CLEAR	28	8	1100	120	3

## ABSOLUTE MAXIMUM RATINGS (Ta = 25°C)

MAXIMUM POWER DISSIPATION \_\_\_\_\_ 500 mW  
 OPERATING TEMPERATURE RANGE \_\_\_\_\_ -40°C ~ 85°C  
 STORAGE TEMPERATURE \_\_\_\_\_ -40°C ~ 100°C

STANDARD TOLERANCE ( UNLESS OTHERWISE SPECIFIED )		 <b>BIVAR</b> <sup>®</sup> 4 THOMAS, IRVINE, CA. 92618 TEL: (949) 951-8808 FAX: (949) 951-3974	
DECIMALS                      ANGULAR			
DESIGNED: <b>Alex Wright</b>	DATE: <b>10/21/13</b>	 <b>TITLE: 206 SERIES INCANDESCENT REPLACEMENT LED</b>	
CHECKED: <b>Minh Doan</b>	DATE: <b>10/21/13</b>	<b>PART NO:</b> LFR-206X-XXX	<b>REVISION:</b> A
		<b>CAGE CODE : 32559</b>	<b>SHEET # 2 OF 2</b>
CAD GENERATED DOCUMENT, DO NOT MEASURE DRAWING.			

Компания «Life Electronics» занимается поставками электронных компонентов импортного и отечественного производства от производителей и со складов крупных дистрибьюторов Европы, Америки и Азии.

С конца 2013 года компания активно расширяет линейку поставок компонентов по направлению коаксиальный кабель, кварцевые генераторы и конденсаторы (керамические, пленочные, электролитические), за счёт заключения дистрибьюторских договоров

Мы предлагаем:

- Конкуренспособные цены и скидки постоянным клиентам.
- Специальные условия для постоянных клиентов.
- Подбор аналогов.
- Поставку компонентов в любых объемах, удовлетворяющих вашим потребностям.
- Приемлемые сроки поставки, возможна ускоренная поставка.
- Доставку товара в любую точку России и стран СНГ.
- Комплексную поставку.
- Работу по проектам и поставку образцов.
- Формирование склада под заказчика.
- Сертификаты соответствия на поставляемую продукцию (по желанию клиента).
- Тестирование поставляемой продукции.
- Поставку компонентов, требующих военную и космическую приемку.
- Входной контроль качества.
- Наличие сертификата ISO.

В составе нашей компании организован Конструкторский отдел, призванный помогать разработчикам, и инженерам.

Конструкторский отдел помогает осуществить:

- Регистрацию проекта у производителя компонентов.
- Техническую поддержку проекта.
- Защиту от снятия компонента с производства.
- Оценку стоимости проекта по компонентам.
- Изготовление тестовой платы монтаж и пусконаладочные работы.



Тел: +7 (812) 336 43 04 (многоканальный)

Email: [org@lifeelectronics.ru](mailto:org@lifeelectronics.ru)