



## General Specifications

### Motor Protection:

Auto Restart/Polarity Protection

**Insulation Resistance:** 10M Ω or over with a DC500V Megger

**Dielectric Withstand Voltage:** AC 700V 1s

### Allowable Ambient Temperature Range:

-10°C ~ +60°C (Operating)

-40°C ~ +70°C (Storage)

(non-condensing environment)

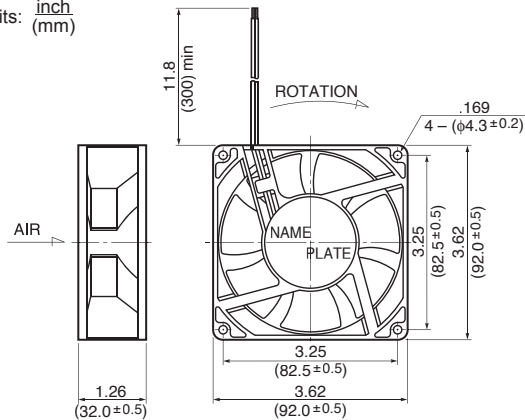
## Expected Life

### Failure Rate: 10%

25°C 100,000 Hours (B00, E00)

## Outline

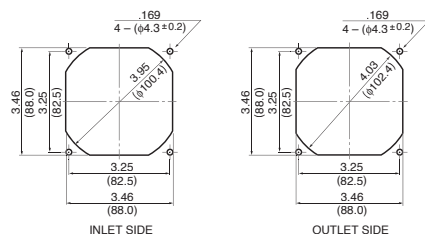
Units:  $\frac{\text{inch}}{\text{mm}}$



## Characteristic Curves



## Panel Cut-outs



## Material

Casing : Plastic (Black) 94V-0

Impeller : Plastic (Black) 94V-0

Bearing : Ball Bearing

Lead Wire : UL1007, AWG24, +Red, -Black

## Specifications

| MODEL          | Product No. | Rated Voltage | Operating Voltage | Current          | Input Power      | Speed                             | Max. Air Flow    |                                    | Max. Static Pressure |                   | Noise             | Mass |
|----------------|-------------|---------------|-------------------|------------------|------------------|-----------------------------------|------------------|------------------------------------|----------------------|-------------------|-------------------|------|
|                |             | (V)           | (V)               | (A) <sup>1</sup> | (W) <sup>1</sup> | (min <sup>-1</sup> ) <sup>1</sup> | CFM <sup>1</sup> | (m <sup>3</sup> /min) <sup>1</sup> | in H <sub>2</sub> O  | (Pa) <sup>1</sup> | (dB) <sup>1</sup> | (g)  |
| 3612KL-04W-B30 | X00         | 12            | 6.0 ~ 13.8        | 0.21             | 2.52             | 2600                              | 47.3             | 1.34                               | .16                  | 41.0              | 34.0              | 230  |
| 3612KL-04W-B40 | X00         | 12            | 6.0 ~ 13.8        | 0.31             | 3.72             | 3200                              | 58.6             | 1.66                               | .24                  | 61.0              | 38.0              | 230  |
| 3612KL-04W-B50 | X00         | 12            | 6.0 ~ 13.8        | 0.47             | 5.64             | 3800                              | 69.9             | 1.98                               | .33                  | 83.0              | 43.5              | 230  |
| 3612KL-04W-B60 | X00         | 12            | 10.5 ~ 13.2       | 0.48             | 5.76             | 4000                              | 70.5             | 2.00                               | .38                  | 96.0              | 44.0              | 230  |
| 3612KL-05W-B30 | X00         | 24            | 15.0 ~ 27.6       | 0.10             | 2.40             | 2600                              | 47.3             | 1.34                               | .16                  | 41.0              | 34.0              | 230  |
| 3612KL-05W-B40 | X00         | 24            | 15.0 ~ 27.6       | 0.16             | 3.84             | 3200                              | 58.6             | 1.66                               | .24                  | 61.0              | 38.0              | 230  |
| 3612KL-05W-B50 | X00         | 24            | 15.0 ~ 27.6       | 0.25             | 6.00             | 3800                              | 69.9             | 1.98                               | .33                  | 83.0              | 43.5              | 230  |
| 3612KL-05W-B60 | X00         | 24            | 10.0 ~ 27.6       | 0.23             | 5.52             | 3800                              | 47.3             | 1.98                               | .33                  | 83.0              | 43.5              | 230  |

Компания «Life Electronics» занимается поставками электронных компонентов импортного и отечественного производства от производителей и со складов крупных дистрибьюторов Европы, Америки и Азии.

С конца 2013 года компания активно расширяет линейку поставок компонентов по направлению коаксиальный кабель, кварцевые генераторы и конденсаторы (керамические, пленочные, электролитические), за счёт заключения дистрибьюторских договоров

Мы предлагаем:

- Конкурентоспособные цены и скидки постоянным клиентам.
- Специальные условия для постоянных клиентов.
- Подбор аналогов.
- Поставку компонентов в любых объемах, удовлетворяющих вашим потребностям.
- Приемлемые сроки поставки, возможна ускоренная поставка.
- Доставку товара в любую точку России и стран СНГ.
- Комплексную поставку.
- Работу по проектам и поставку образцов.
- Формирование склада под заказчика.
- Сертификаты соответствия на поставляемую продукцию (по желанию клиента).
- Тестирование поставляемой продукции.
- Поставку компонентов, требующих военную и космическую приемку.
- Входной контроль качества.
- Наличие сертификата ISO.

В составе нашей компании организован Конструкторский отдел, призванный помогать разработчикам, и инженерам.

Конструкторский отдел помогает осуществить:

- Регистрацию проекта у производителя компонентов.
- Техническую поддержку проекта.
- Защиту от снятия компонента с производства.
- Оценку стоимости проекта по компонентам.
- Изготовление тестовой платы монтаж и пусконаладочные работы.



Тел: +7 (812) 336 43 04 (многоканальный)

Email: [org@lifeelectronics.ru](mailto:org@lifeelectronics.ru)