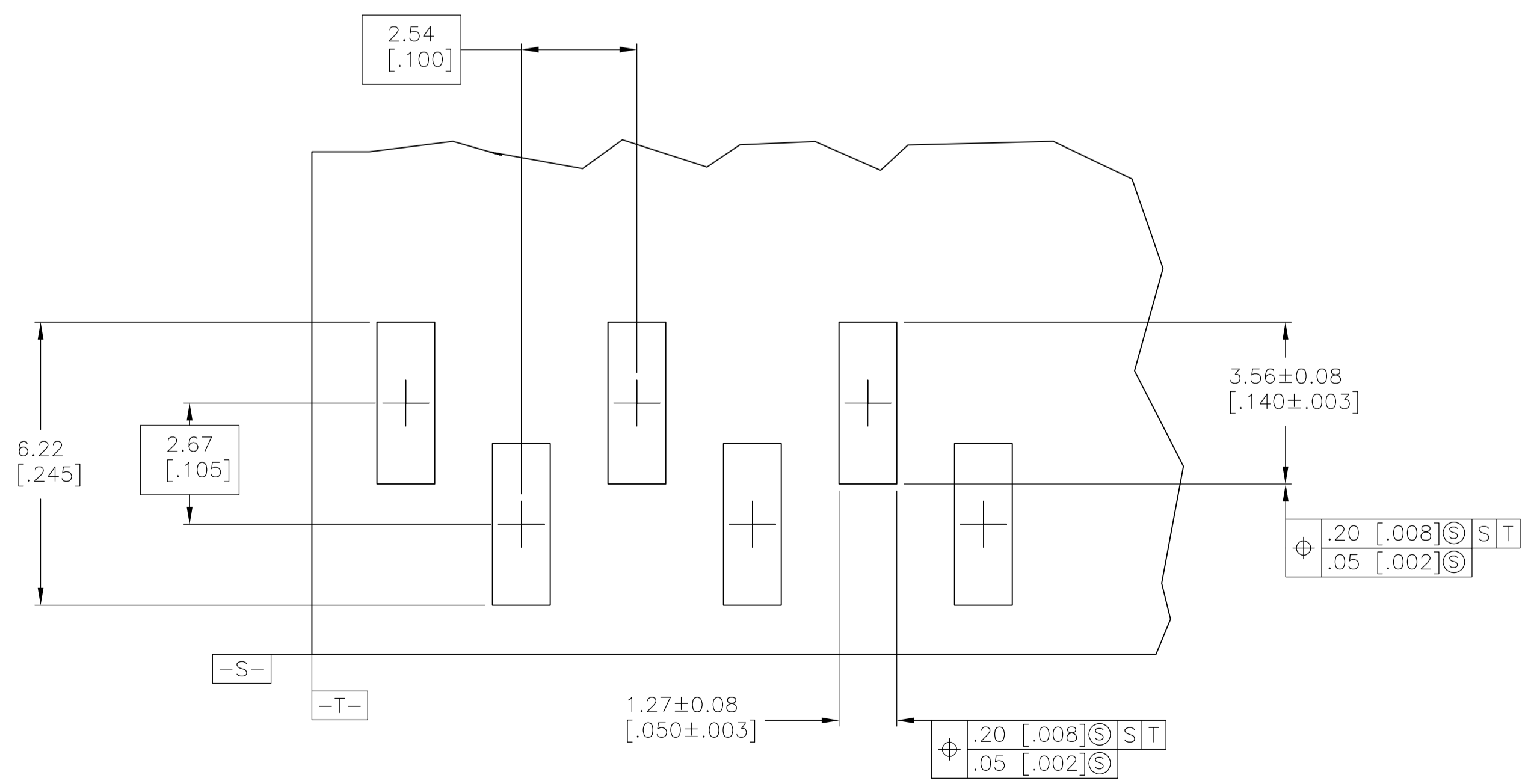
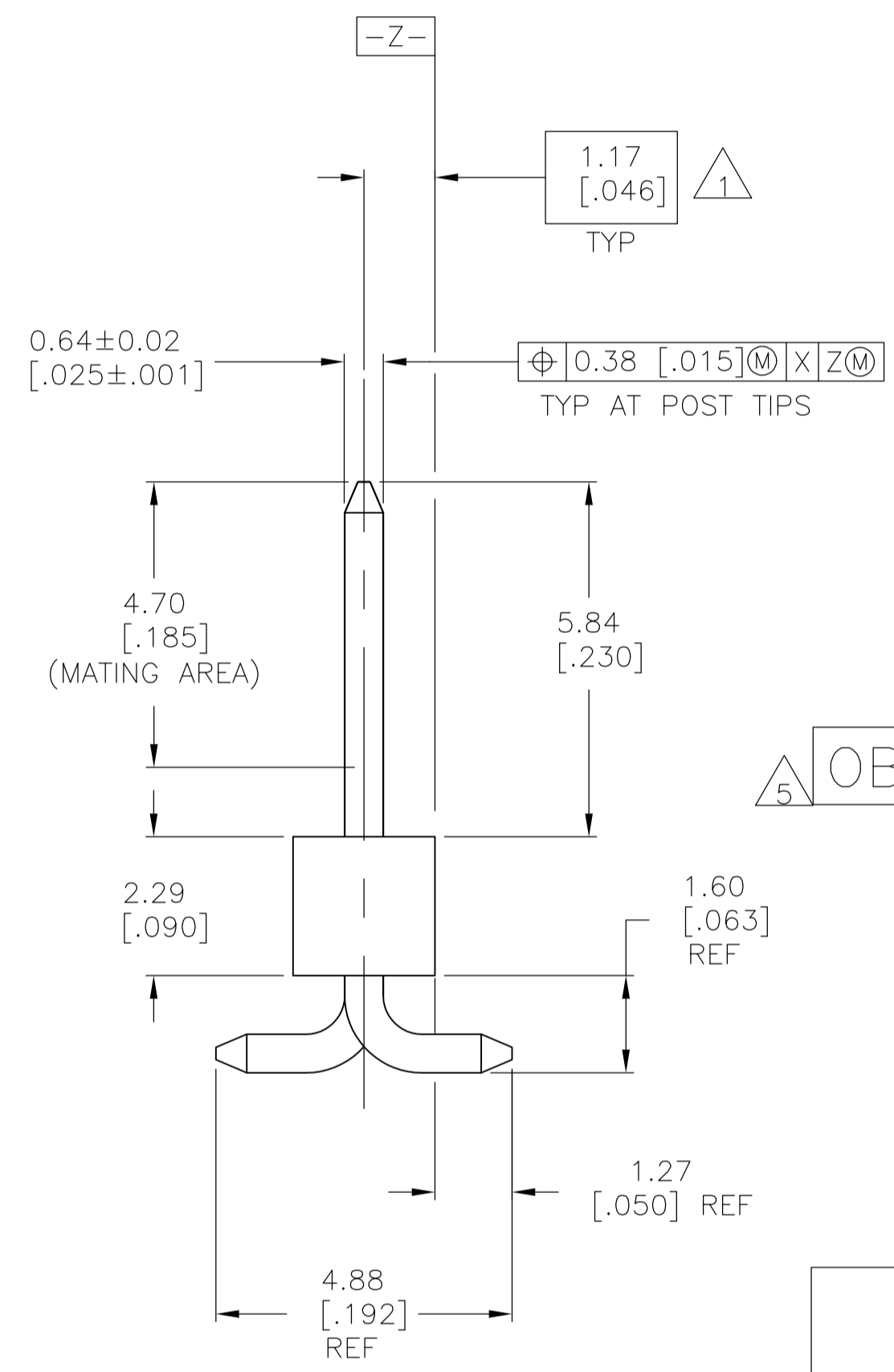
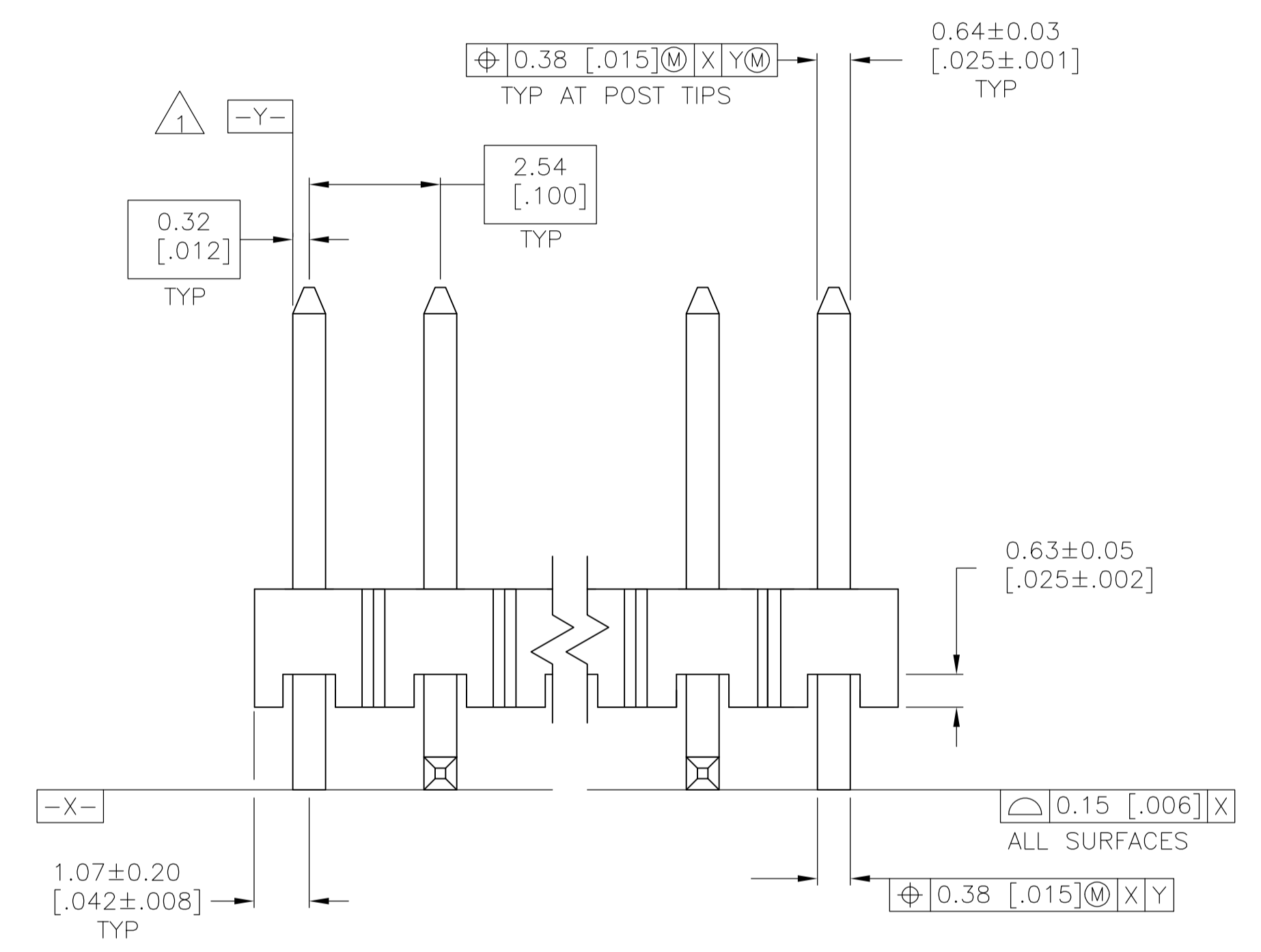


- 1 THE NOTED DIMENSIONS APPLY AT THE INTERSECTION OF THE POST AND THE HOUSING.
- 2 0.000762[.000030] GOLD ON CONTACT AREA, 0.00254[.000100]-0.00508[.000200] MATTE TIN-LEAD ON SOLDER TAIL, ALL OVER 0.00127[.000050] NICKEL.
- 3 HOUSING: LCP, COLOR-BLACK. POSTS: PHOSPHOR BRONZE.
- 4 0.000762[.000030] GOLD ON CONTACT AREA, 0.00254[.000100]-0.00508[.000200] MATTE TIN ON SOLDER TAIL, ALL OVER 0.00127[.000050] NICKEL.
- 5 OBSOLETE PARTS: OBSOLETE CIS STREAMLINING PER D.RENAUD/D.SINISI



RECOMMENDED PCB LAYOUT FOR USE WITH .008 THICK STENCIL

| REV | DESCRIPTION | DATE          | DWN | APVD          |            |             |
|-----|-------------|---------------|-----|---------------|------------|-------------|
| 4   |             | 35.56 [1.400] | 14  | 35.69 [1.484] |            |             |
| 4   |             | 33.02 [1.300] | 13  | 33.15 [1.384] |            |             |
| 4   |             | 30.48 [1.200] | 12  | 30.61 [1.284] |            |             |
| 4   |             | 27.94 [1.100] | 11  | 28.07 [1.184] |            |             |
| 4   |             | 25.40 [1.000] | 10  | 25.53 [1.084] |            |             |
| 4   |             | 22.86 [0.900] | 9   | 24.99 [0.984] |            |             |
| 4   |             | 20.32 [0.800] | 8   | 22.45 [0.884] |            |             |
| 4   |             | 17.78 [0.700] | 7   | 19.91 [0.784] |            |             |
| 4   |             | 15.24 [0.600] | 6   | 17.37 [0.684] |            |             |
| 4   |             | 12.70 [0.500] | 5   | 14.83 [0.584] |            |             |
| 4   |             | 10.16 [0.400] | 4   | 12.29 [0.484] |            |             |
| 4   |             | 7.62 [0.300]  | 3   | 9.75 [0.384]  |            |             |
| 4   |             | 5.08 [0.200]  | 2   | 7.21 [0.284]  |            |             |
| 2   |             | 35.56 [1.400] | 14  | 35.69 [1.484] |            |             |
| 2   |             | 33.02 [1.300] | 13  | 33.15 [1.384] |            |             |
| 2   |             | 30.48 [1.200] | 12  | 30.61 [1.284] |            |             |
| 2   |             | 27.94 [1.100] | 11  | 28.07 [1.184] |            |             |
| 2   |             | 25.40 [1.000] | 10  | 25.53 [1.084] |            |             |
| 2   |             | 22.86 [0.900] | 9   | 24.99 [0.984] |            |             |
| 2   |             | 20.32 [0.800] | 8   | 22.45 [0.884] |            |             |
| 2   |             | 17.78 [0.700] | 7   | 19.91 [0.784] |            |             |
| 2   |             | 15.24 [0.600] | 6   | 17.37 [0.684] |            |             |
| 2   |             | 12.70 [0.500] | 5   | 14.83 [0.584] |            |             |
| 2   |             | 10.16 [0.400] | 4   | 12.29 [0.484] |            |             |
| 2   |             | 7.62 [0.300]  | 3   | 9.75 [0.384]  |            |             |
| 2   |             | 5.08 [0.200]  | 2   | 7.21 [0.284]  |            |             |
|     | PLATING     | C             | B   | A             | NO OF POSN | PART NUMBER |

THIS DRAWING IS A CONTROLLED DOCUMENT.

DIMENSIONS: mm [INCHES]  
 TOLERANCES UNLESS OTHERWISE SPECIFIED:  
 0. PLC ± -  
 1. PLC ± -  
 2. PLC ± -  
 3. PLC ± .127[.005]  
 4. PLC ± -  
 ANGLES ± -

MATERIAL: 3  
 FINISH: SEE TABLE

WEIGHT: -  
 CUSTOMER DRAWING

THIS DRAWING IS A CONTROLLED DOCUMENT.  
 J. KNAUB 30-09-94  
 G. DUBNICZKI 30-09-94  
 G. DUBNICZKI 30-09-94

NAME: SURFACE MOUNT HEADER ASSEMBLY, MOD II, BREAKAWAY, VERTICAL, SINGLE ROW, .100 X.100 C/L .025 SQ.POST  
 APPLICATION SPEC: -  
 SIZE: A1  
 CAGE CODE: 00779  
 DRAWING NO: 146128  
 RESTRICTED TO: -

SCALE: 10:1  
 SHEET: 1 of 1  
 REV: J2

Компания «Life Electronics» занимается поставками электронных компонентов импортного и отечественного производства от производителей и со складов крупных дистрибьюторов Европы, Америки и Азии.

С конца 2013 года компания активно расширяет линейку поставок компонентов по направлению коаксиальный кабель, кварцевые генераторы и конденсаторы (керамические, пленочные, электролитические), за счёт заключения дистрибьюторских договоров

Мы предлагаем:

- Конкурентоспособные цены и скидки постоянным клиентам.
- Специальные условия для постоянных клиентов.
- Подбор аналогов.
- Поставку компонентов в любых объемах, удовлетворяющих вашим потребностям.
- Приемлемые сроки поставки, возможна ускоренная поставка.
- Доставку товара в любую точку России и стран СНГ.
- Комплексную поставку.
- Работу по проектам и поставку образцов.
- Формирование склада под заказчика.
- Сертификаты соответствия на поставляемую продукцию (по желанию клиента).
- Тестирование поставляемой продукции.
- Поставку компонентов, требующих военную и космическую приемку.
- Входной контроль качества.
- Наличие сертификата ISO.

В составе нашей компании организован Конструкторский отдел, призванный помогать разработчикам, и инженерам.

Конструкторский отдел помогает осуществить:

- Регистрацию проекта у производителя компонентов.
- Техническую поддержку проекта.
- Защиту от снятия компонента с производства.
- Оценку стоимости проекта по компонентам.
- Изготовление тестовой платы монтаж и пусконаладочные работы.



Тел: +7 (812) 336 43 04 (многоканальный)

Email: [org@lifeelectronics.ru](mailto:org@lifeelectronics.ru)