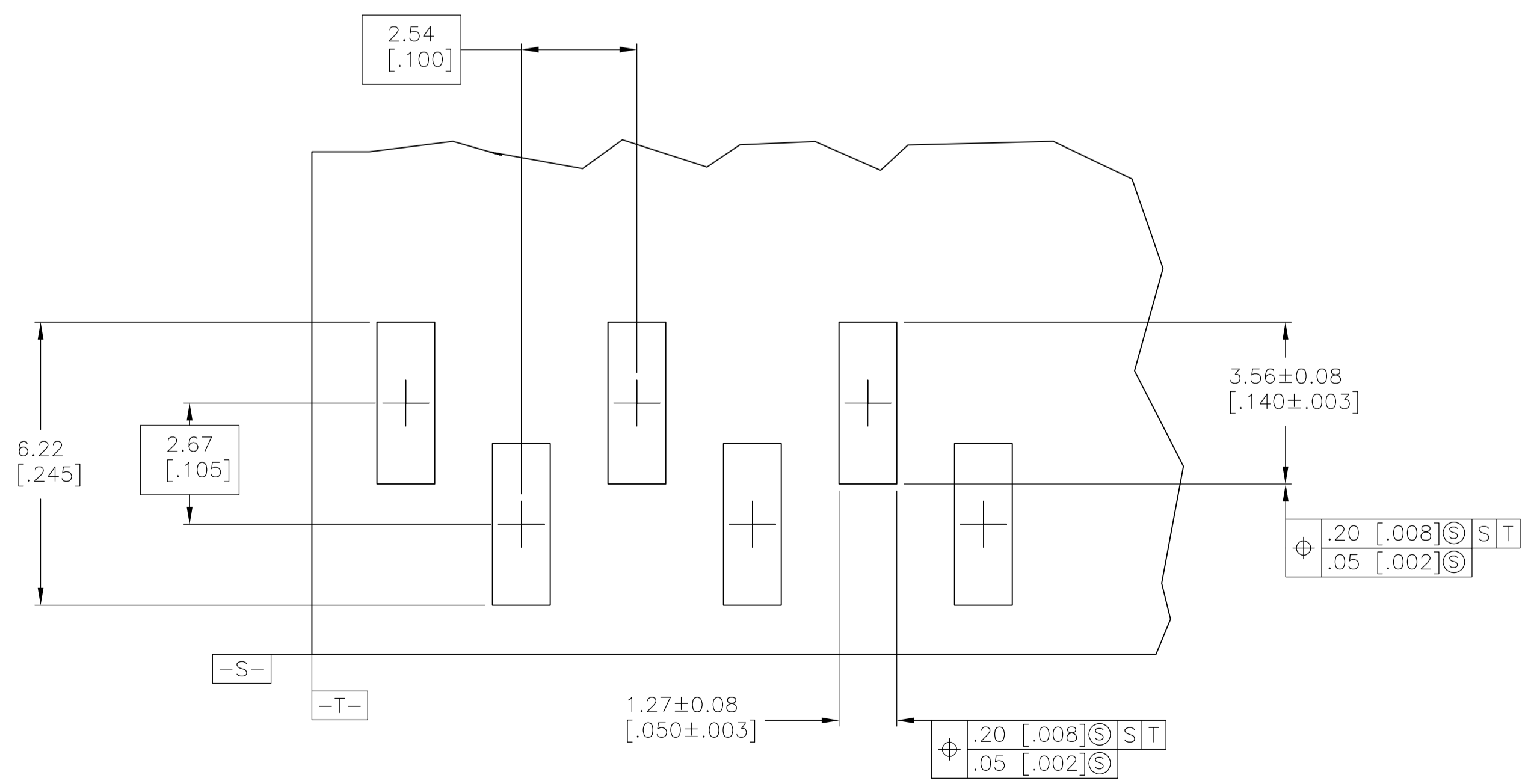
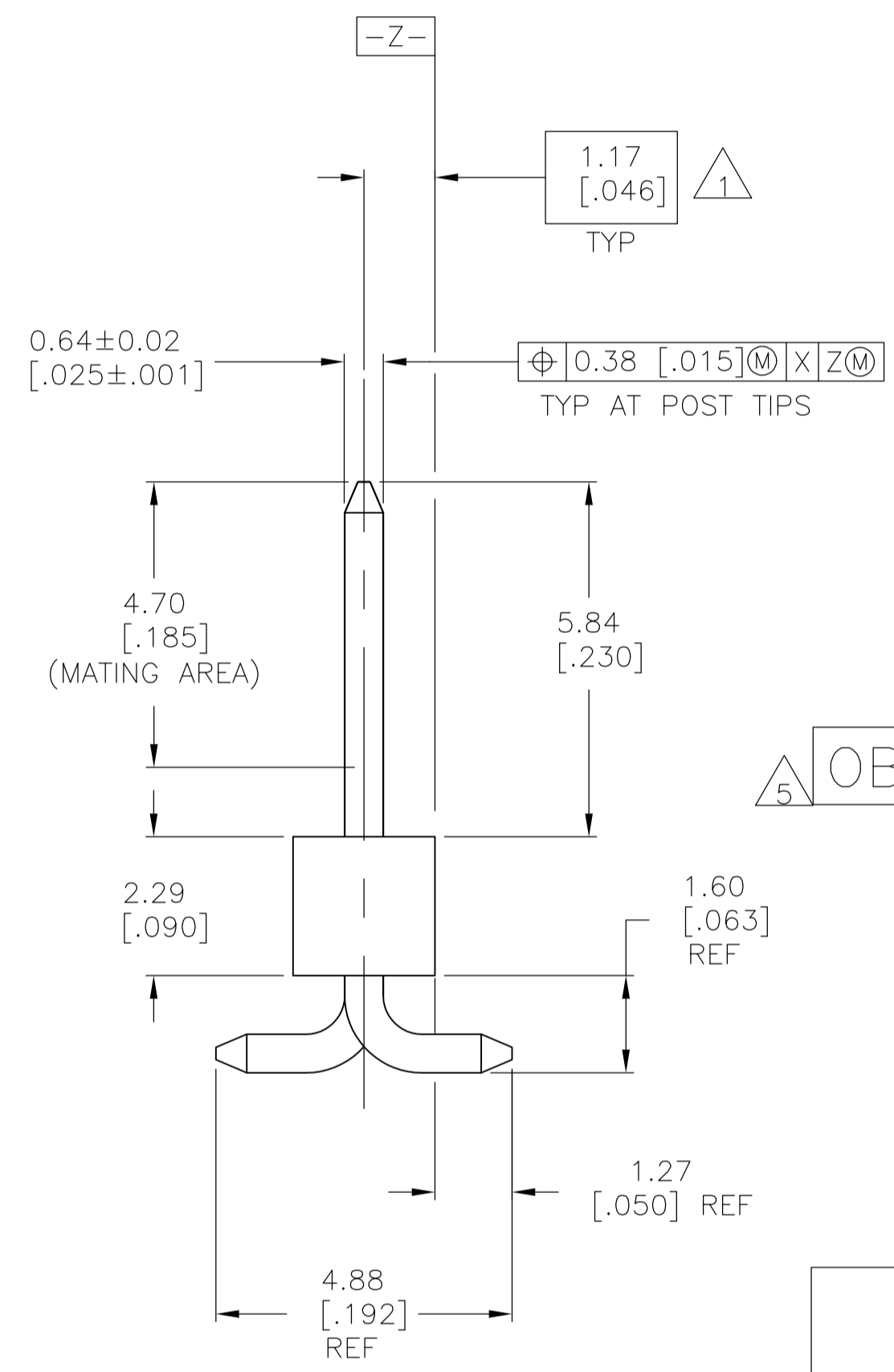
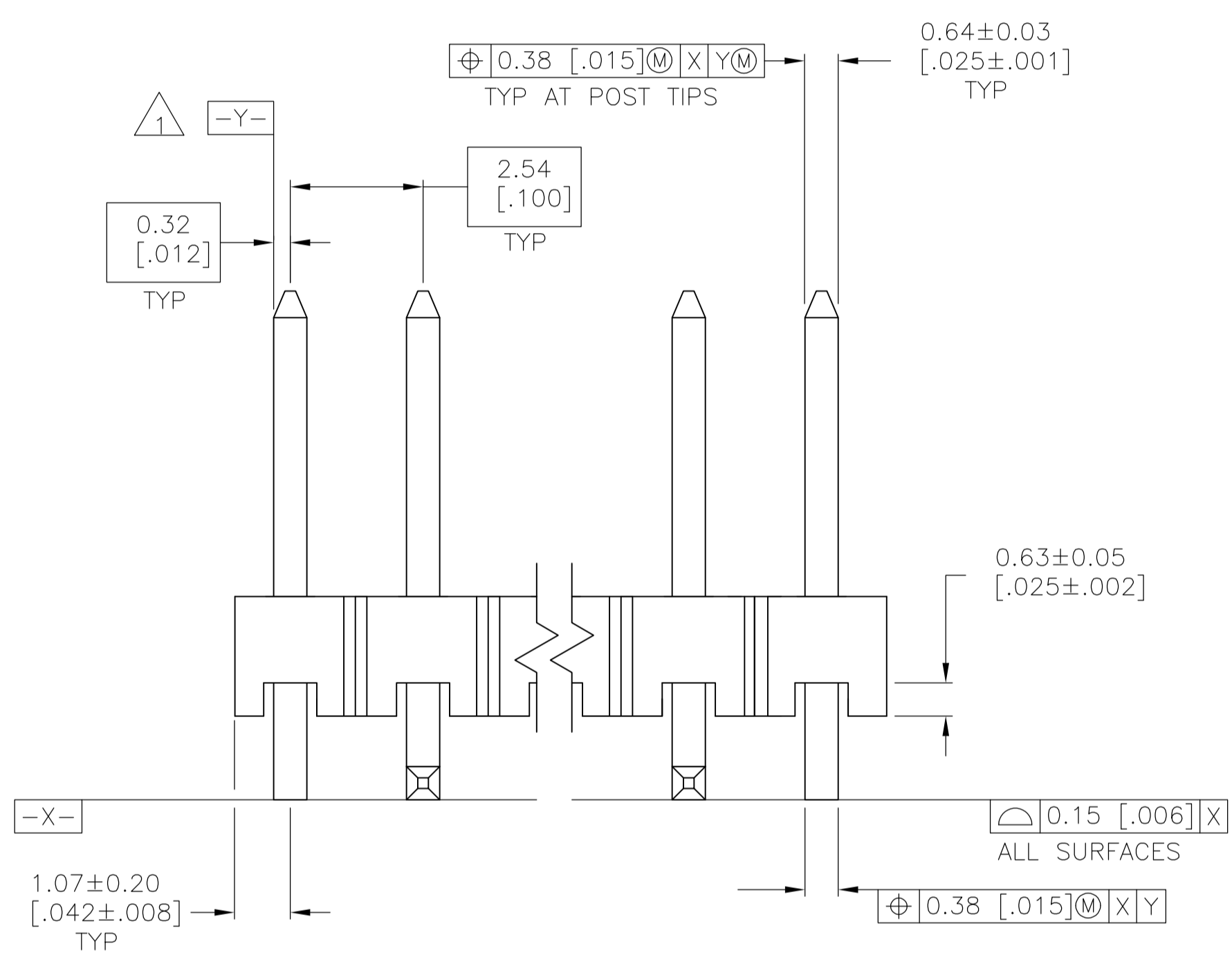


- 1 THE NOTED DIMENSIONS APPLY AT THE INTERSECTION OF THE POST AND THE HOUSING.
- 2 0.000762[.000030] GOLD ON CONTACT AREA, 0.00254[.000100]-0.00508[.000200] MATTE TIN-LEAD ON SOLDER TAIL, ALL OVER 0.00127[.000050] NICKEL.
- 3 HOUSING: LCP, COLOR-BLACK. POSTS: PHOSPHOR BRONZE.
- 4 0.000762[.000030] GOLD ON CONTACT AREA, 0.00254[.000100]-0.00508[.000200] MATTE TIN ON SOLDER TAIL, ALL OVER 0.00127[.000050] NICKEL.
- 5 OBSOLETE PARTS: OBSOLETE CIS STREAMLINING PER D.RENAUD/D.SINISI



RECOMMENDED PCB LAYOUT FOR USE WITH .008 THICK STENCIL

REV	DESCRIPTION	DATE	BY	CHKD	APPD	NO OF POSN	PART NUMBER
4		35.56 [1.400]	14	35.69 [1.484]	15	6-146128-3	
4		33.02 [1.300]	13	33.15 [1.384]	14	6-146128-2	
4		30.48 [1.200]	12	30.61 [1.284]	13	6-146128-1	
4		27.94 [1.100]	11	28.07 [1.184]	12	6-146128-0	
4		25.40 [1.000]	10	27.53 [1.084]	11	5-146128-9	
4		22.86 [0.900]	9	24.99 [0.984]	10	5-146128-8	
4		20.32 [0.800]	8	22.45 [0.884]	9	5-146128-7	
4		17.78 [0.700]	7	19.91 [0.784]	8	5-146128-6	
4		15.24 [0.600]	6	17.37 [0.684]	7	5-146128-5	
4		12.70 [0.500]	5	14.83 [0.584]	6	5-146128-4	
4		10.16 [0.400]	4	12.29 [0.484]	5	5-146128-3	
4		7.62 [0.300]	3	9.75 [0.384]	4	5-146128-2	
4		5.08 [0.200]	2	7.21 [0.284]	3	5-146128-1	
2		35.56 [1.400]	14	35.69 [1.484]	15	1-146128-3	
2		33.02 [1.300]	13	33.15 [1.384]	14	1-146128-2	
2		30.48 [1.200]	12	30.61 [1.284]	13	1-146128-1	
2		27.94 [1.100]	11	28.07 [1.184]	12	1-146128-0	
2		25.40 [1.000]	10	27.53 [1.084]	11	146128-9	
2		22.86 [0.900]	9	24.99 [0.984]	10	146128-8	
2		20.32 [0.800]	8	22.45 [0.884]	9	146128-7	
2		17.78 [0.700]	7	19.91 [0.784]	8	146128-6	
2		15.24 [0.600]	6	17.37 [0.684]	7	146128-5	
2		12.70 [0.500]	5	14.83 [0.584]	6	146128-4	
2		10.16 [0.400]	4	12.29 [0.484]	5	146128-3	
2		7.62 [0.300]	3	9.75 [0.384]	4	146128-2	
2		5.08 [0.200]	2	7.21 [0.284]	3	146128-1	
PLATING	C	B	A	NO OF POSN	PART NUMBER		

THIS DRAWING IS A CONTROLLED DOCUMENT.

DIMENSIONS: mm [INCHES]

TOLERANCES UNLESS OTHERWISE SPECIFIED:

0. PLC	±	-
1. PLC	±	-
2. PLC	±	-
3. PLC	±	-.127(.005)
4. PLC	±	-
ANGLES	±	-

MATERIAL: 3

FINISH: SEE TABLE

WEIGHT: -

SCALE: 10:1

SHEET 1 OF 1

REV J2

STE TE Connectivity

NAME: SURFACE MOUNT HEADER ASSEMBLY, MOD II, BREAKAWAY, VERTICAL, SINGLE ROW, .100 X.100 C/L .025 SQ.POST

DRAWING NO: A100779

PART NO: 146128

Компания «Life Electronics» занимается поставками электронных компонентов импортного и отечественного производства от производителей и со складов крупных дистрибьюторов Европы, Америки и Азии.

С конца 2013 года компания активно расширяет линейку поставок компонентов по направлению коаксиальный кабель, кварцевые генераторы и конденсаторы (керамические, пленочные, электролитические), за счёт заключения дистрибьюторских договоров

Мы предлагаем:

- Конкурентоспособные цены и скидки постоянным клиентам.
- Специальные условия для постоянных клиентов.
- Подбор аналогов.
- Поставку компонентов в любых объемах, удовлетворяющих вашим потребностям.
- Приемлемые сроки поставки, возможна ускоренная поставка.
- Доставку товара в любую точку России и стран СНГ.
- Комплексную поставку.
- Работу по проектам и поставку образцов.
- Формирование склада под заказчика.
- Сертификаты соответствия на поставляемую продукцию (по желанию клиента).
- Тестирование поставляемой продукции.
- Поставку компонентов, требующих военную и космическую приемку.
- Входной контроль качества.
- Наличие сертификата ISO.

В составе нашей компании организован Конструкторский отдел, призванный помогать разработчикам, и инженерам.

Конструкторский отдел помогает осуществить:

- Регистрацию проекта у производителя компонентов.
- Техническую поддержку проекта.
- Защиту от снятия компонента с производства.
- Оценку стоимости проекта по компонентам.
- Изготовление тестовой платы монтаж и пусконаладочные работы.



Тел: +7 (812) 336 43 04 (многоканальный)  
Email: [org@lifeelectronics.ru](mailto:org@lifeelectronics.ru)