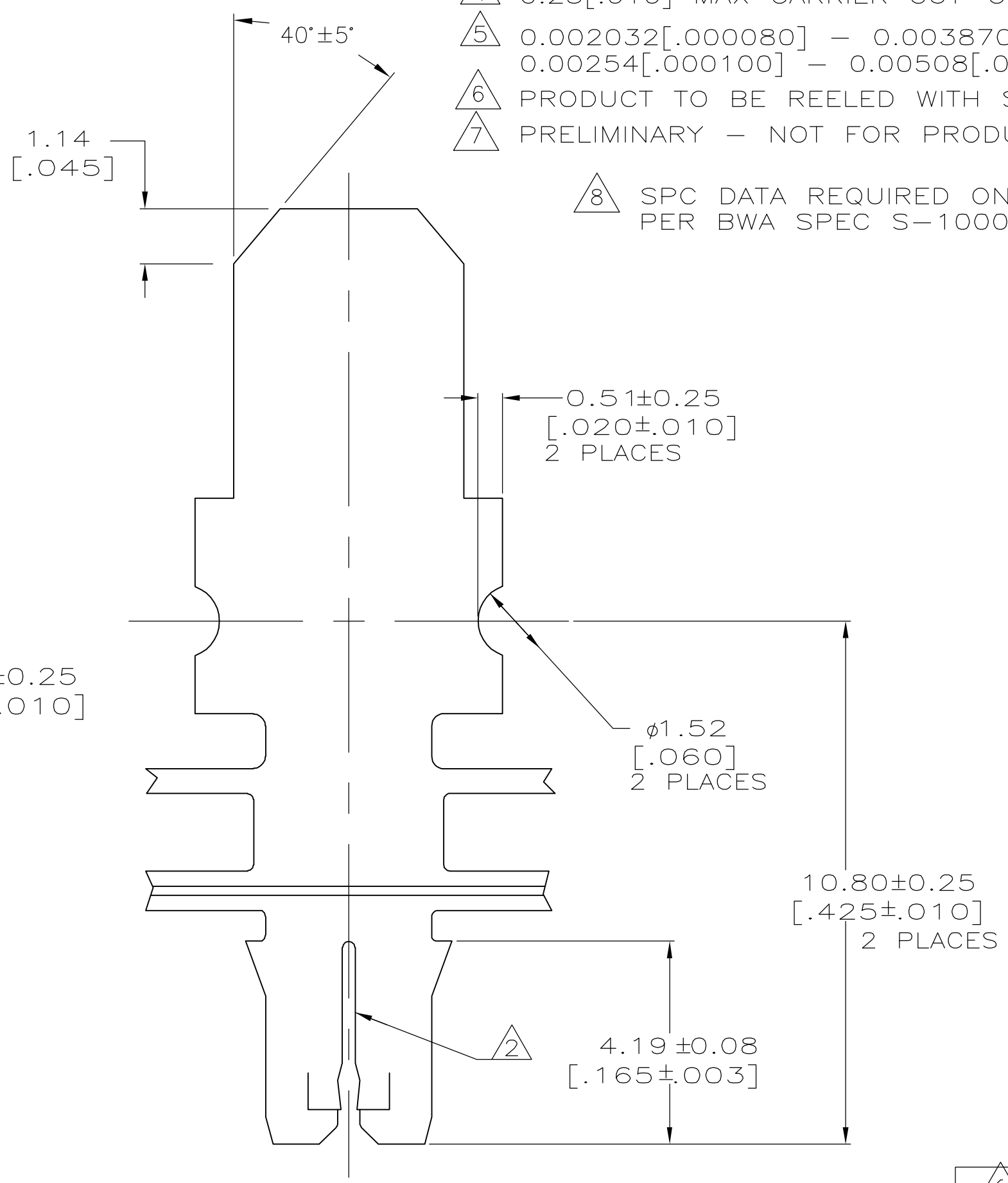
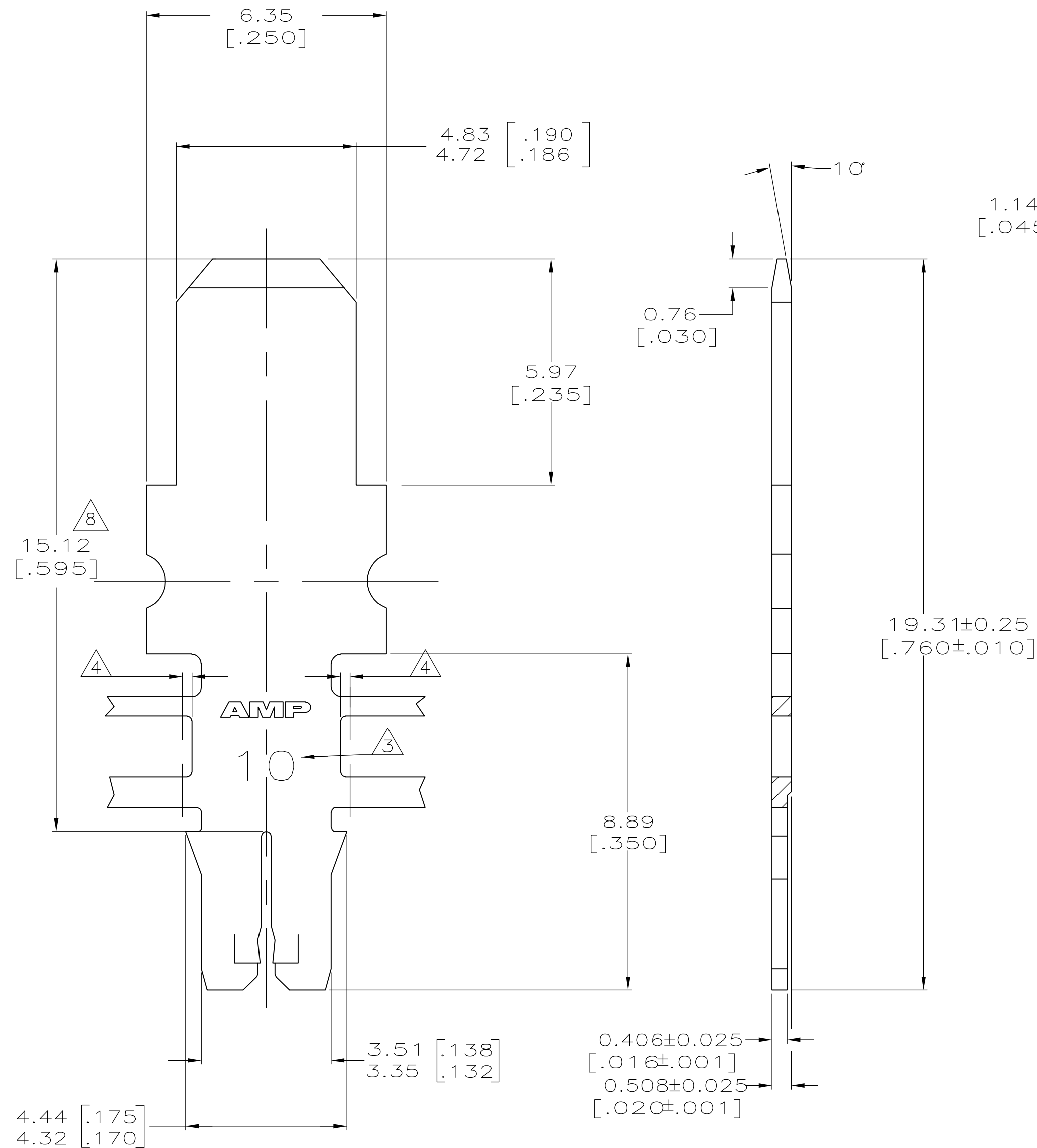


THIS DRAWING IS UNPUBLISHED. RELEASED FOR PUBLICATION  
 © COPYRIGHT BY TYCO ELECTRONICS CORPORATION. ALL RIGHTS RESERVED.

LOC		DIST		REVISIONS				
P	LTR	DESCRIPTION		DATE	DWN	APVD		
		AF	50	H2	REVISED PER ECR-05-011734	03NOV05	JR	KR

- 1 CONTINUOUS STRIP ON REELS WITH TERMINALS LOCATED ON 6.86±0.08 [.270±.003] CENTERS
- ② SLOT ACCEPTS 0.36-0.51mm [#27-#24] AWG COPPER MAGNET WIRE. TWO WIRES OF THE SAME SIZE MAX PER SLOT
- ③ IDENTIFICATION NUMBER 10 FOR THE MAGNET WIRE SLOT SIZE
- ④ 0.25[.010] MAX CARRIER CUT-OFF TABS
- ⑤ 0.002032[.000080] - 0.003870[.000150] TIN PLATE OVER 0.00254[.000100] - 0.00508[.000200] COPPER UNDERPLATE.
- ⑥ PRODUCT TO BE REELED WITH SPECIAL PAPER TRAILER
- ⑦ PRELIMINARY - NOT FOR PRODUCTION
- ⑧ SPC DATA REQUIRED ON THIS DIMENSION PER BWA SPEC S-1000.



⑥ REVERSE	⑦ 1217497-4
⑥ STANDARD	⑦ 1217497-3
REVERSE	1217497-2
STANDARD	1217497-1
REELING	PART NUMBER

THIS DRAWING IS A CONTROLLED DOCUMENT.		DWN	27SEP2000	Tyco Electronics Corporation Harrisburg, Pa 17105-3608
DIMENSIONS: mm		CHK	27SEP2000	
TOLERANCES UNLESS OTHERWISE SPECIFIED:		APVD	27SEP2000	
0 PLC ± - 1 PLC ± - 2 PLC ± 0.13[.005] 3 PLC ± - 4 PLC ± - ANGLES ± - FINISH ⑤		KURT A. RANDOLPH KURT A. RANDOLPH KURT A. RANDOLPH	PRODUCT SPEC 108-1484 APPLICATION SPEC 114-2140	
MATERIAL	T2 PRE-MILLED	WEIGHT	-	NAME TAB, 4.75[.187] SERIES, MAG-MATE Slim Line
CUSTOMER DRAWING		SCALE	10:1	SIZE A2 CAGE CODE 00779 DRAWING NO. 1217497 RESTRICTED TO -
		SHEET	1 OF 1	REV H2

Компания «Life Electronics» занимается поставками электронных компонентов импортного и отечественного производства от производителей и со складов крупных дистрибьюторов Европы, Америки и Азии.

С конца 2013 года компания активно расширяет линейку поставок компонентов по направлению коаксиальный кабель, кварцевые генераторы и конденсаторы (керамические, пленочные, электролитические), за счёт заключения дистрибьюторских договоров

Мы предлагаем:

- Конкурентоспособные цены и скидки постоянным клиентам.
- Специальные условия для постоянных клиентов.
- Подбор аналогов.
- Поставку компонентов в любых объемах, удовлетворяющих вашим потребностям.
- Приемлемые сроки поставки, возможна ускоренная поставка.
- Доставку товара в любую точку России и стран СНГ.
- Комплексную поставку.
- Работу по проектам и поставку образцов.
- Формирование склада под заказчика.
- Сертификаты соответствия на поставляемую продукцию (по желанию клиента).
- Тестирование поставляемой продукции.
- Поставку компонентов, требующих военную и космическую приемку.
- Входной контроль качества.
- Наличие сертификата ISO.

В составе нашей компании организован Конструкторский отдел, призванный помогать разработчикам, и инженерам.

Конструкторский отдел помогает осуществить:

- Регистрацию проекта у производителя компонентов.
- Техническую поддержку проекта.
- Защиту от снятия компонента с производства.
- Оценку стоимости проекта по компонентам.
- Изготовление тестовой платы монтаж и пусконаладочные работы.



Тел: +7 (812) 336 43 04 (многоканальный)  
Email: [org@lifeelectronics.ru](mailto:org@lifeelectronics.ru)