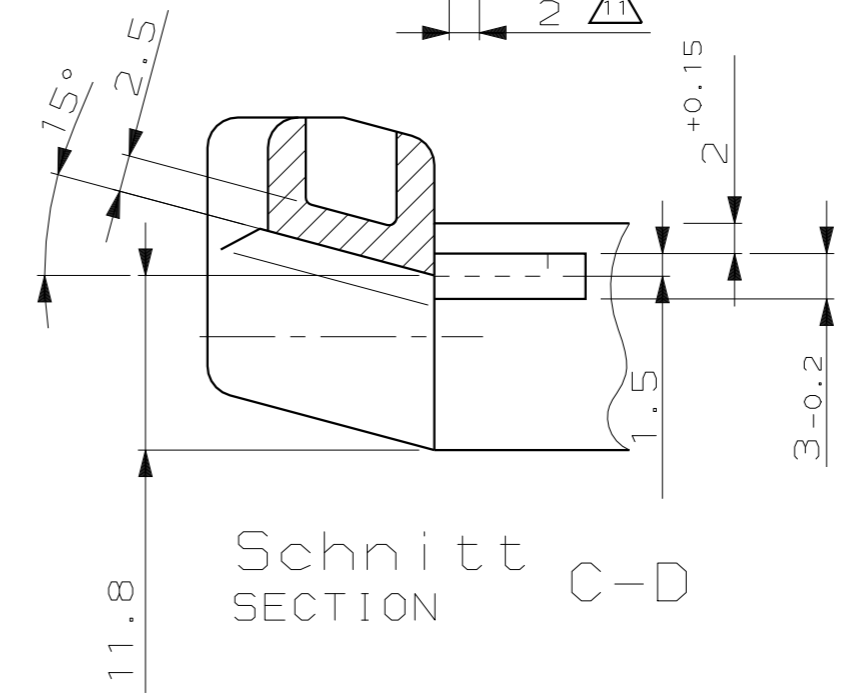
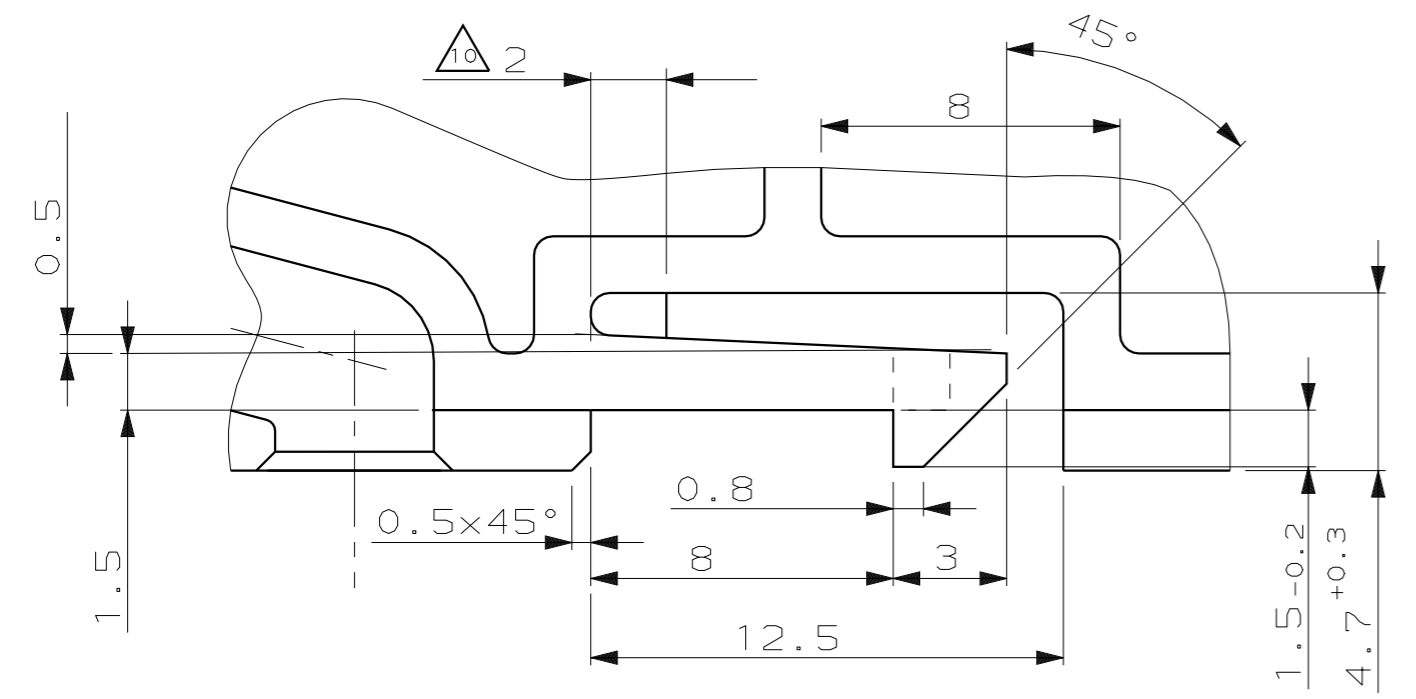


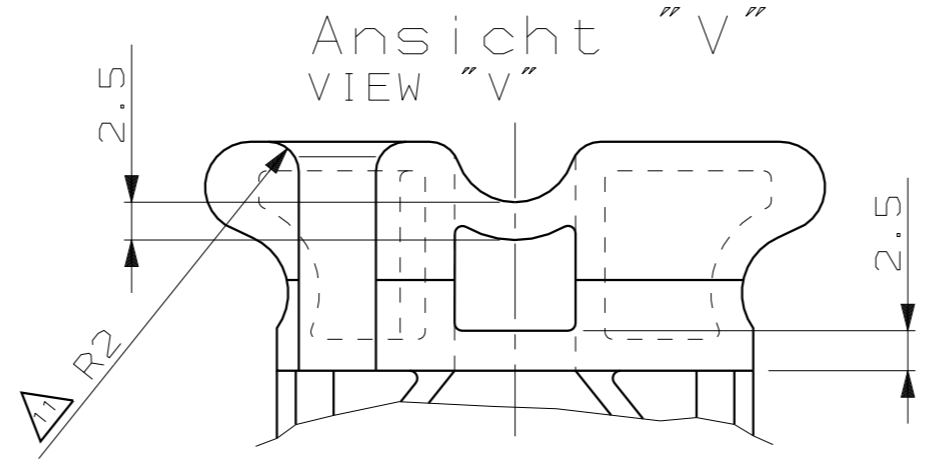
Schnitt SECTION A-B



Schnitt SECTION C-D



Einzelheit "X"
M 5:1



Ansicht VIEW "V"

Zeichnung nur für VW

1-...-1 wie gezeichnet

- Bemerkungen
- 1 Unbemaßte Radien R0.5
 - 2 Unbemaßte Wandstärken 1.5
 - 3 Kundenwarenzeichen nach VW 105 14
 - 4 Mittelschrift nach DIN 1451
 - 5 Schriftgröße 1.6
 - 6 Werkstoffkennzeichnung nach VDA 260
 - 7 Produktionsdatum nach VW 105 60
 - 8 Nummern für Teile aus 4-fach Werkzeug: 1-...
Nummern für Teile aus 2-fach Werkzeug: 0-...
 - 9 Note 3, 6, 7 nur für 1-...-1 gültig
 - 10 Maß für
- | | | |
|--|---------|----------|
| | 0-...-1 | 1-...-1 |
| | 45 | 41 - 0.3 |
| | 38 | 34 |
| | 3 | 2 |
- 11 Maße (Nut) nur für 1-...-1

ZEICHNUNG GÜLTIG AB							AMP AMP DEUTSCHLAND G.m.b.H. Langen b.Ffm., West Germany		
BENENNUNG							K		
Schieber									
1H0906406	1-962175-1	-	-	SCHIEBER	PBT GV20	schwarz	NICHT TOLERIERTE MASSE	FORMAT	ZEICHNUNGS-NR.
1H0906406	0-962175-1	-	-	SCHIEBER	PBT GV20	schwarz	± 0.2 MM	A2	962175
BESTELL-NUMMER VW	BESTELL-NUMMER AMP	POS.	STÜCK	BENENNUNG EINZELTEIL	WERKSTOFF	OBERFLÄCHE FARBE	± 2°		
				GEZ. R.HOFER	03 JAN 1989	GEPR. -	MASSTAB 2:1	BLATT 1 VON 1	REV. 7

Компания «Life Electronics» занимается поставками электронных компонентов импортного и отечественного производства от производителей и со складов крупных дистрибьюторов Европы, Америки и Азии.

С конца 2013 года компания активно расширяет линейку поставок компонентов по направлению коаксиальный кабель, кварцевые генераторы и конденсаторы (керамические, пленочные, электролитические), за счёт заключения дистрибьюторских договоров

Мы предлагаем:

- Конкурентоспособные цены и скидки постоянным клиентам.
- Специальные условия для постоянных клиентов.
- Подбор аналогов.
- Поставку компонентов в любых объемах, удовлетворяющих вашим потребностям.
- Приемлемые сроки поставки, возможна ускоренная поставка.
- Доставку товара в любую точку России и стран СНГ.
- Комплексную поставку.
- Работу по проектам и поставку образцов.
- Формирование склада под заказчика.
- Сертификаты соответствия на поставляемую продукцию (по желанию клиента).
- Тестирование поставляемой продукции.
- Поставку компонентов, требующих военную и космическую приемку.
- Входной контроль качества.
- Наличие сертификата ISO.

В составе нашей компании организован Конструкторский отдел, призванный помогать разработчикам, и инженерам.

Конструкторский отдел помогает осуществить:

- Регистрацию проекта у производителя компонентов.
- Техническую поддержку проекта.
- Защиту от снятия компонента с производства.
- Оценку стоимости проекта по компонентам.
- Изготовление тестовой платы монтаж и пусконаладочные работы.

