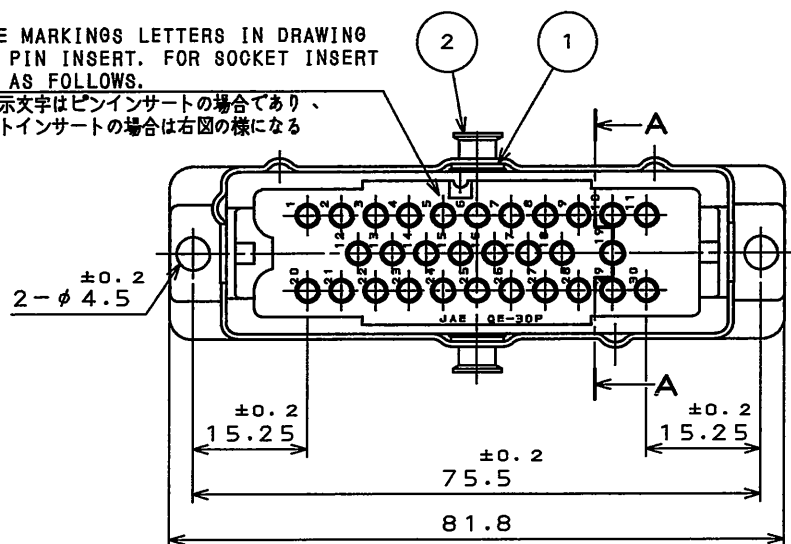


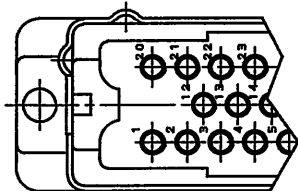
78E10rs

(ON DRAWING) 台要図

THESE MARKINGS LETTERS IN DRAWING SHOW PIN INSERT. FOR SOCKET INSERT MARK AS FOLLOWS.  
図の表示文字はピンインサートの場合であり、ソケットインサートの場合は右図のようになる



SOCKET INSERT  
ソケットインサート



DESIGNATION  
命名法

Q E 4 4 0 1 - 3 0 ※ - F 0

SERIES PREFIX  
シリーズ名

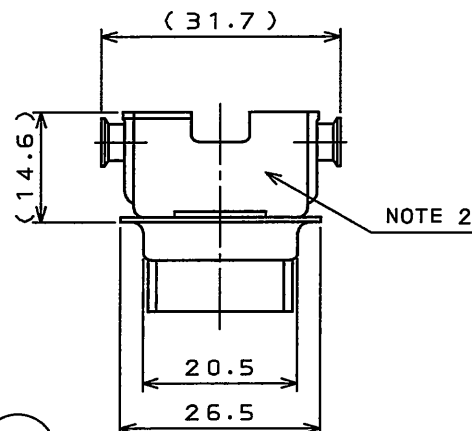
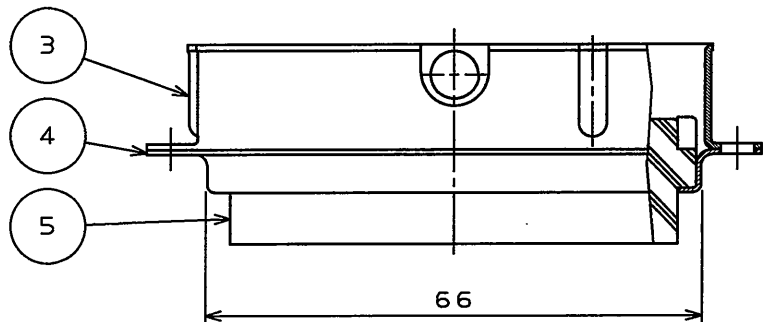
SHELL STYLE  
シェルスタイル

KEY POSITION  
キーポジション

INSERT ARRANGEMENT & NUMBER OF CONTACTS  
インサート配列及びコンタクト数

CONTACT LESS (NOTE 1)  
コンタクト無し

CONTACT TYPE P: PIN CONTACT  
S: SOCKET CONTACT  
コンタクト種別 P: ピンコンタクト  
S: ソケットコンタクト

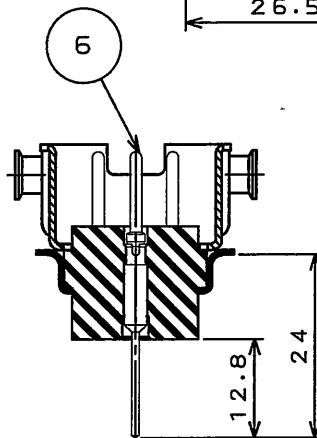
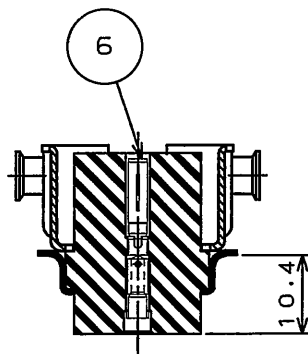
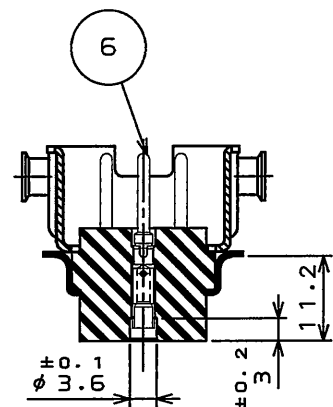


SPECIFICATION

DIELECTRIC WITHSTANDING  
VOLTAGE : AC 2000Vr.m.s. FOR 1 MINUTE  
INSULATION RESISTANCE : 5000MΩ MIN.(AT DC 500V)

仕様

耐電圧 : AC 2000Vr.m.s. (1分間)  
絶縁抵抗 : 5000MΩ以上(DC 500Vにて)



PIN INSERT  
ピンインサート

SOCKET INSERT  
ソケットインサート  
SECT. A-A

THROUGH-HOLE TYPE  
スルーホールタイプ

- NOTE 1. CONTACTS ARE SOLD SEPERATELY. THEIR PART NUMBERS ARE SHOWN BELOW.  
2. COMPANY LOGO "JAE" & PART NUMBER ARE MARKED AS INDICATED. "-FO" IS NOT MARKED.  
3. SEE THE CUSTOMER-USE DRAWING SJ014477 FOR THE INSULATOR CONTACT HOLE LAYOUT OF "THROUGH-HOLE" TYPE.

注1.コンタクトは別売りであるので、下記図番参照の上別発注して下さい。

TABLE 1

PART NO. 名称	DWG. NO. 製品図番	
QEP-16-*	PIN CONTACT	SJ013832
△ QEP-16-T-R	THROUGH-HOLE TYPE	SJ106065
QES-16-*	SOCKET CONTACT	SJ013833

2. 図示の位置に品名及び社名を表示する。但し、"-FO"は表示しない。  
3. スルーホールタイプの"インシュレータコンタクト穴寸法"については、SJ014477を参照してください。

符号 NO.	名称	個数	材料	仕上	備考
NO.	DESCRIPTION	QTY.	MATERIAL	FINISH	REMARKS
6	CONTACT	30			SEE NOTE 1
5	INSULATOR	1	DIALLYLPHTHALATE		COLOR: GREEN
4	REAR SHELL	1	STEEL	NICKEL PLATE	
3	FRONT SHELL	1	COPPER ALLOY	NICKEL PLATE	
2	LATCH RIVET	2	STAINLESS STEEL		△
1	WASHER	2	COPPER ALLOY	NICKEL PLATE	

仕様書 (SPECIFICATION) JACS-3024 J AHL-3024 △	第1版 (ORIGINAL DATE) 14.Dec.1973	尺度 (SCALE) 1:1	シリーズ (SERIES) QE	日本航空電子工業株式会社 JAPAN AVIATION ELECTRONICS INDUSTRY, LTD. 図面番号 (DRAWING NO.) SJ013827	版数 (REV.) 7
公差 (GENERAL TOLERANCE) 寸法 (DIMENSION) 角度 (ANGLES)	製図 DR. SUGITA	名称 (TITLE) QE4401-30※-F0			
. ± .X ±0.8 .XX ±0.8 .XXX ±	担当 CHK. Y.NISHINO	質量 (MASS)			
	査閲 APPD. KATOU	承認 APPD. NITA			

DOF-0-212F(05.08)

0 10 20 30 40 50 60 70 80 90 100

Компания «Life Electronics» занимается поставками электронных компонентов импортного и отечественного производства от производителей и со складов крупных дистрибьюторов Европы, Америки и Азии.

С конца 2013 года компания активно расширяет линейку поставок компонентов по направлению коаксиальный кабель, кварцевые генераторы и конденсаторы (керамические, пленочные, электролитические), за счёт заключения дистрибьюторских договоров

Мы предлагаем:

- Конкурентоспособные цены и скидки постоянным клиентам.
- Специальные условия для постоянных клиентов.
- Подбор аналогов.
- Поставку компонентов в любых объемах, удовлетворяющих вашим потребностям.
- Приемлемые сроки поставки, возможна ускоренная поставка.
- Доставку товара в любую точку России и стран СНГ.
- Комплексную поставку.
- Работу по проектам и поставку образцов.
- Формирование склада под заказчика.
- Сертификаты соответствия на поставляемую продукцию (по желанию клиента).
- Тестирование поставляемой продукции.
- Поставку компонентов, требующих военную и космическую приемку.
- Входной контроль качества.
- Наличие сертификата ISO.

В составе нашей компании организован Конструкторский отдел, призванный помогать разработчикам, и инженерам.

Конструкторский отдел помогает осуществить:

- Регистрацию проекта у производителя компонентов.
- Техническую поддержку проекта.
- Защиту от снятия компонента с производства.
- Оценку стоимости проекта по компонентам.
- Изготовление тестовой платы монтаж и пусконаладочные работы.



Тел: +7 (812) 336 43 04 (многоканальный)  
Email: [org@lifeelectronics.ru](mailto:org@lifeelectronics.ru)