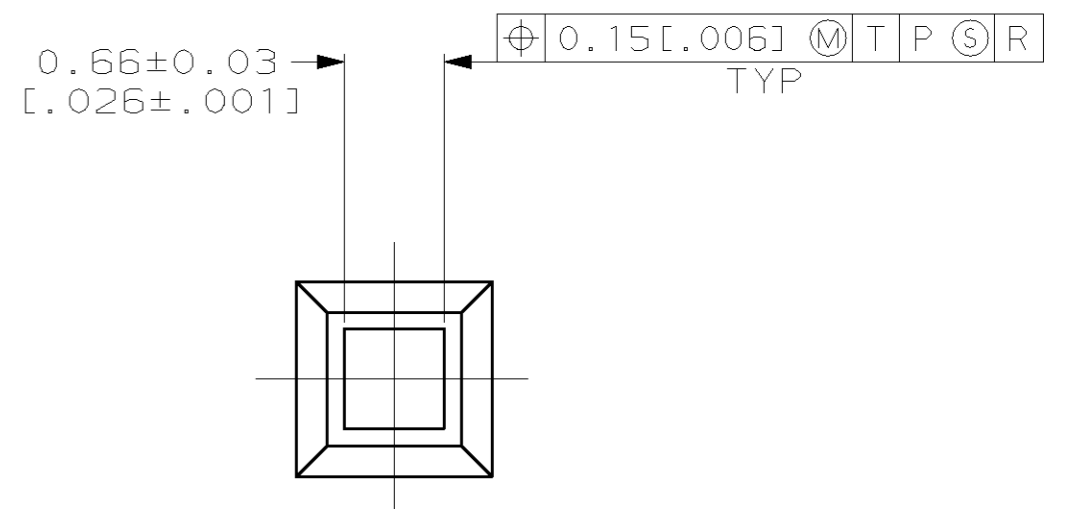
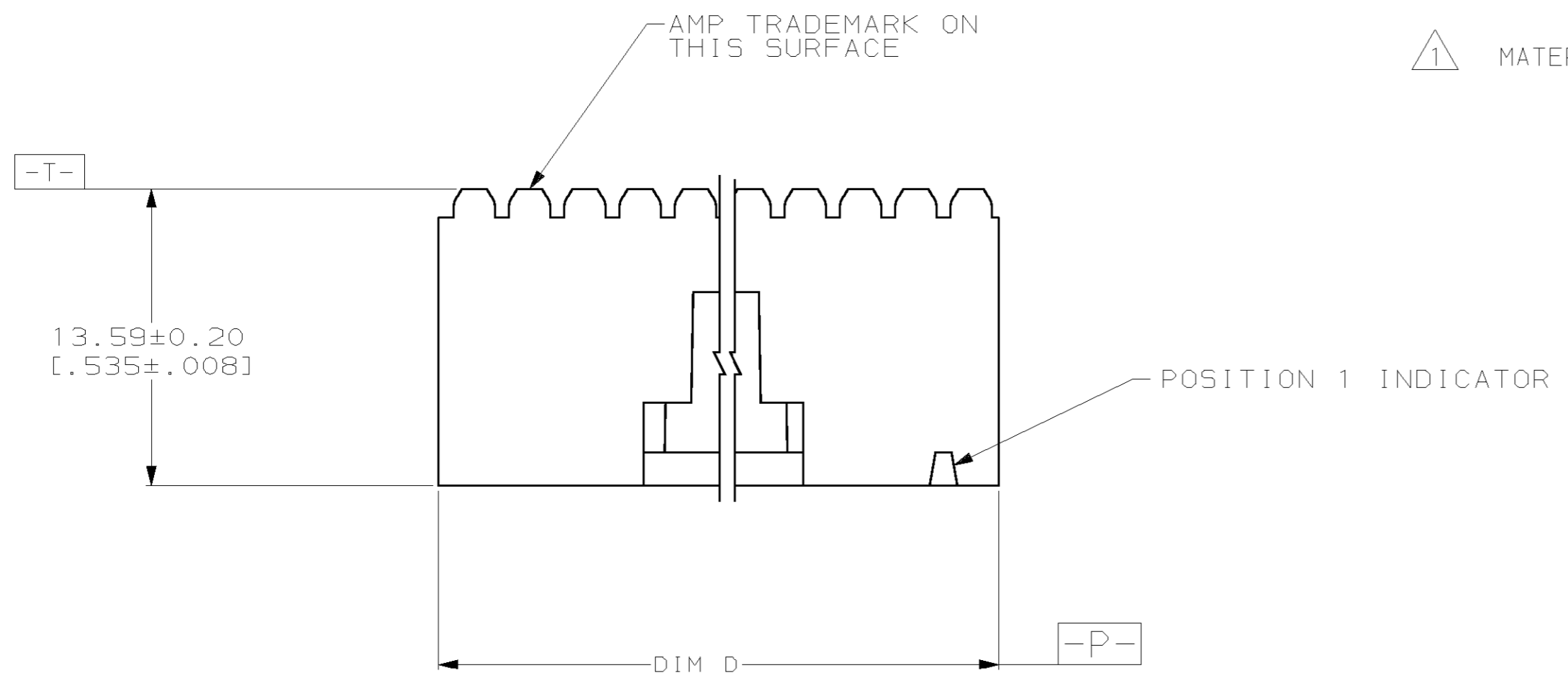


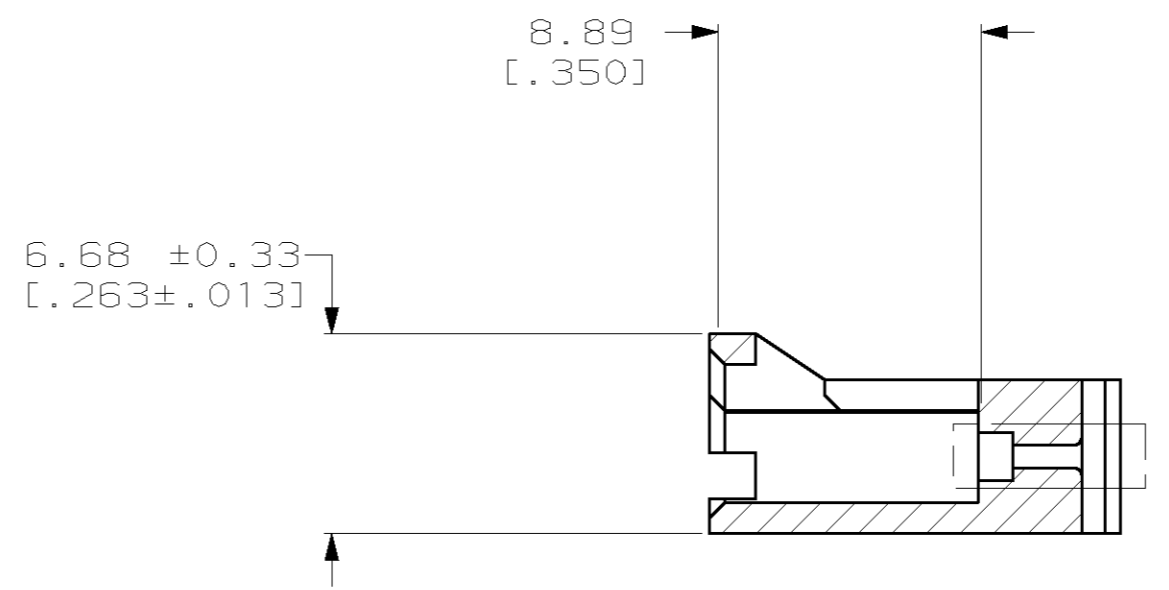
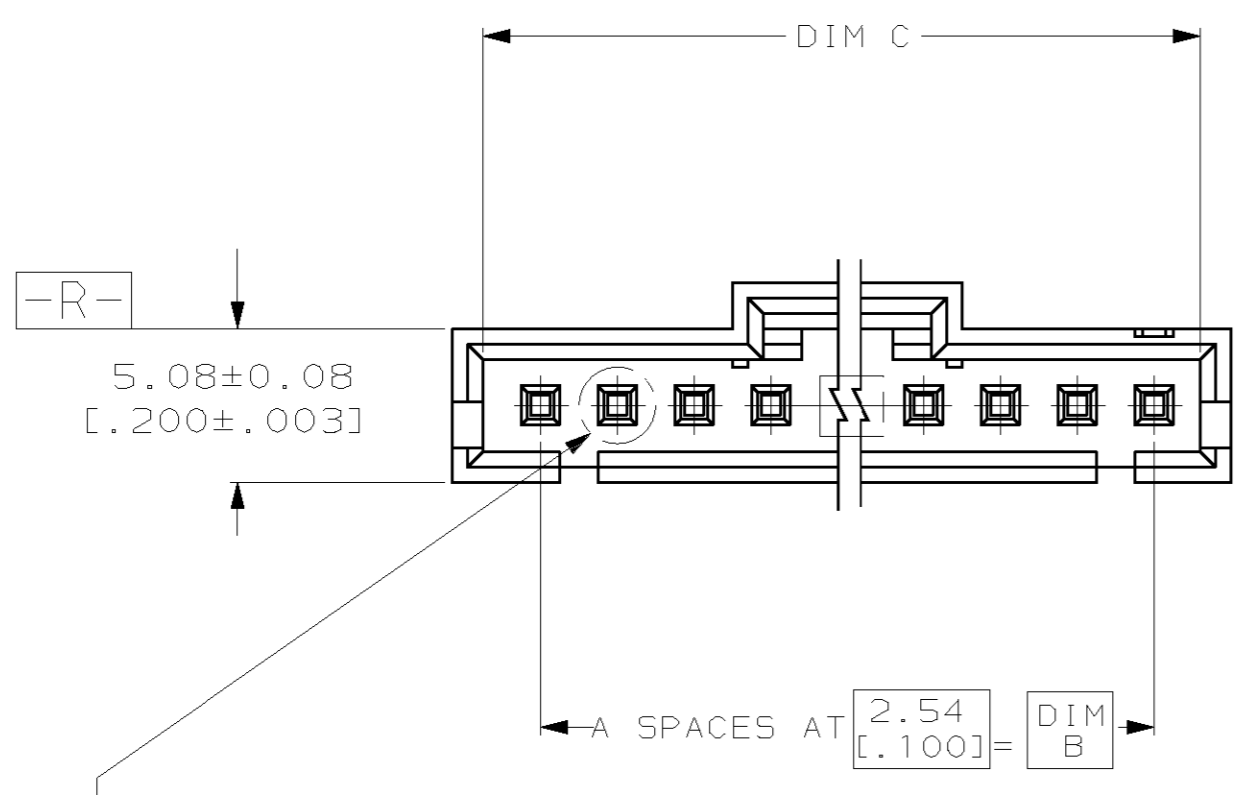
THIS DRAWING IS UNPUBLISHED. RELEASED FOR PUBLICATION .19
 © COPYRIGHT 19 BY AMP INCORPORATED. ALL RIGHTS RESERVED.

LOC		DIST		REVISIONS			
P	LTR	DESCRIPTION	DATE	DWN	APVD		
	0	RELEASED	29JUN98	BH	BS		
	A	RELEASED PER 0621-0317-98	14DEC98	BH	JDV		
	B	REV PER 051A-0076-99	27SEP99	BH	KW		

1 MATERIAL: HOUSING, FLAME RETARDANT THERMOPLASTIC, COLOR-BLACK



SEE DETAIL W
SCALE 20:1



30.48 [1.200]	28.45 [1.120]	25.40 [1.000]	10	11	1-104906-0
20.32 [.800]	18.29 [.720]	15.24 [.600]	6	7	104906-6
D	C	B	A	NO OF POSN	PART NUMBER

THIS DRAWING IS A CONTROLLED DOCUMENT.		DWN	29JUN98	AMP Incorporated Harrisburg, PA 17105-3608
DIMENSIONS: MM(INCH)		CHK	29JUN98	
TOLERANCES UNLESS OTHERWISE SPECIFIED:		APVD	29JUN98	
0 PLC	±-	B. HAYMAKER		NAME HIGH TEMP HEADER HOUSING, ANPMODU MTE, SINGLE ROW, .100ØVERTICAL MOUNT WITH LATCH
1 PLC	±-	B. SPINK		
2 PLC	±-	B. SPINK		
3 PLC	±0.13(.005)	B. SPINK		
4 PLC	±-	-		PRODUCT SPEC
ANGLES	±-	-		APPLICATION SPEC
MATERIAL	FINISH	-		WEIGHT
-		-		SCALE
-		-		SIZE
-		-		CAGE CODE
-		-		DRAWING NO
-		-		RESTRICTED TO
-		-		A2 00779 C- 104906
-		-		SCALE 4:1 SHEET 1 OF 1 REV B
-		-		CUSTOMER DRAWING

Компания «Life Electronics» занимается поставками электронных компонентов импортного и отечественного производства от производителей и со складов крупных дистрибьюторов Европы, Америки и Азии.

С конца 2013 года компания активно расширяет линейку поставок компонентов по направлению коаксиальный кабель, кварцевые генераторы и конденсаторы (керамические, пленочные, электролитические), за счёт заключения дистрибьюторских договоров

Мы предлагаем:

- Конкурентоспособные цены и скидки постоянным клиентам.
- Специальные условия для постоянных клиентов.
- Подбор аналогов.
- Поставку компонентов в любых объемах, удовлетворяющих вашим потребностям.
- Приемлемые сроки поставки, возможна ускоренная поставка.
- Доставку товара в любую точку России и стран СНГ.
- Комплексную поставку.
- Работу по проектам и поставку образцов.
- Формирование склада под заказчика.
- Сертификаты соответствия на поставляемую продукцию (по желанию клиента).
- Тестирование поставляемой продукции.
- Поставку компонентов, требующих военную и космическую приемку.
- Входной контроль качества.
- Наличие сертификата ISO.

В составе нашей компании организован Конструкторский отдел, призванный помогать разработчикам, и инженерам.

Конструкторский отдел помогает осуществить:

- Регистрацию проекта у производителя компонентов.
- Техническую поддержку проекта.
- Защиту от снятия компонента с производства.
- Оценку стоимости проекта по компонентам.
- Изготовление тестовой платы монтаж и пусконаладочные работы.



Тел: +7 (812) 336 43 04 (многоканальный)

Email: org@lifeelectronics.ru