

LOC J	DIST	REVISIONS 変更					
		P	LTR	DESCRIPTION	DATE	DWN	APVD
			D1	REVISED ECR-15-014920	26OCT15	I.T	W.H

塩ビケース詰 1.25 F-P コネクタ (基板対基板接続用) 1列仕様 ポスト ヘッドアー アセンブリ サーフエイスマウント タイプ 基板位置決め用ボス付 TUBE PACKAGING 1.25 F-P CONNECTOR (B-TO-B) SINGLE ROW POST HDR ASS'Y SMT TYPE WITH BOSS		20	15	8-	↑	-0	8-	↑	-0
	3-720999-5	8	40	6-		-8	6-		-8
		10	30	4-		-0	4-		-0
		8	40	3-		-8	3-		-8
		7	45	3-		-7	3-		-7
		6	50	3-		-5	3-		-6
		5	60	3-		-5	3-		-5
	720999-3	4	75	3-174820-4			3-175642-4		
名称 NAME	塩ビケース 型番 TUBE P/N	極数 Pos.	数量 (ヶ) QTY'S	コネクタ型番 (バラ状) CONN P/N (L/P)		塩ビケース詰 コネクタ型番 IN TUBE P/N			

注記

1. 包装規格 : 107-5123-2

NOTES

1. PACKAGING SPEC : 107-5123-2


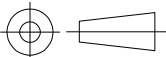
RELEASED FOR PUBLICATION

ALL RIGHTS RESERVED.

By -

© COPYRIGHT

THIS DRAWING IS UNPUBLISHED.

DIMENSIONS: 単位: 耗 mm	DWN J.TANIGAWA	28MAY88	MATERIAL 材料	FINISH 仕上
	CHK S.KIKUCHI	30MAY88	 TE Connectivity	
TOLERANCES UNLESS OTHERWISE SPECIFIED: 一般公差		APVD N.ONOUE		
0-PLC ± 1-PLC ± 2-PLC ± 3-PLC ± 4-PLC ± ANGLES ±	PRODUCT SPEC 製品規格		SIZE	A4
	APPLICATION SPEC 取付適用規格		CAGE CODE	00779
WEIGHT		DRAWING NO 番号	175642	
CUSTOMER DRAWING			RESTRICTED TO	-
		SCALE 尺度	SHEET	1 OF 1
		REV	D1	

Компания «Life Electronics» занимается поставками электронных компонентов импортного и отечественного производства от производителей и со складов крупных дистрибьюторов Европы, Америки и Азии.

С конца 2013 года компания активно расширяет линейку поставок компонентов по направлению коаксиальный кабель, кварцевые генераторы и конденсаторы (керамические, пленочные, электролитические), за счёт заключения дистрибьюторских договоров

Мы предлагаем:

- Конкурентоспособные цены и скидки постоянным клиентам.
- Специальные условия для постоянных клиентов.
- Подбор аналогов.
- Поставку компонентов в любых объемах, удовлетворяющих вашим потребностям.
- Приемлемые сроки поставки, возможна ускоренная поставка.
- Доставку товара в любую точку России и стран СНГ.
- Комплексную поставку.
- Работу по проектам и поставку образцов.
- Формирование склада под заказчика.
- Сертификаты соответствия на поставляемую продукцию (по желанию клиента).
- Тестирование поставляемой продукции.
- Поставку компонентов, требующих военную и космическую приемку.
- Входной контроль качества.
- Наличие сертификата ISO.

В составе нашей компании организован Конструкторский отдел, призванный помогать разработчикам, и инженерам.

Конструкторский отдел помогает осуществить:

- Регистрацию проекта у производителя компонентов.
- Техническую поддержку проекта.
- Защиту от снятия компонента с производства.
- Оценку стоимости проекта по компонентам.
- Изготовление тестовой платы монтаж и пусконаладочные работы.



Тел: +7 (812) 336 43 04 (многоканальный)

Email: org@lifeelectronics.ru