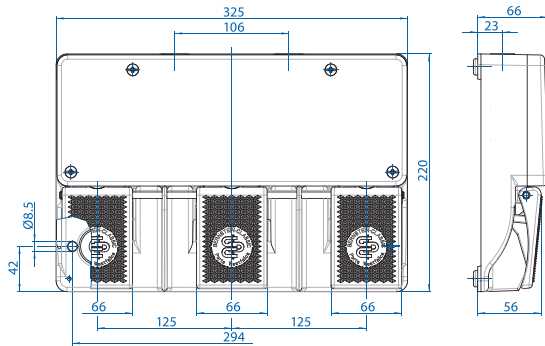


**Triple Pedal**

**STANDARD WITHOUT COVER**



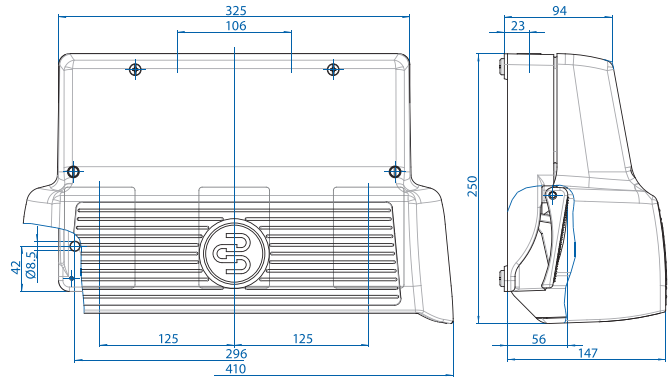
Standard OFF-ON Operation-  
Push pedal to change contact state. Release pedal to return to original state.



**STANDARD WITH COVER**



Standard OFF-ON Operation-  
Push pedal to change contact state. Release pedal to return to original state.



**Three pedal foot switch F3**

Article number	Designation	Switching contacts
<b>Snap-action contact:</b>		
		Pedal 1 (left)    Pedal 2 (middle)    Pedal 3 (right)
<b>616.3444.577</b>	F3-SU2Z/SU2Z/SU2Z	2NC / 2NO    2NC / 2NO    2NC / 2NO
<b>Slow-action contact:</b>		
		Pedal 1 (left)    Pedal 2 (middle)    Pedal 3 (right)
<b>606.3111.025</b>	F3-U1Z/U1Z/U1Z	1NC / 1NO    1NC / 1NO    1NC / 1NO

**Three pedal foot switch F3**

Article number	Designation	Switching contacts
<b>Snap-action contact:</b>		
		Pedal 1 (left)    Pedal 2 (middle)    Pedal 3 (right)
<b>606.3833.045</b>	F3-SU1Z/SU1Z/SU1Z UN	1NC / 1NO    1NC / 1NO    1NC / 1NO
<b>Slow-action contact:</b>		
		Pedal 1 (left)    Pedal 2 (middle)    Pedal 3 (right)
<b>606.3611.026</b>	F3-U1Z/U1Z/U1Z UN	1NC / 1NO    1NC / 1NO    1NC / 1NO

Компания «Life Electronics» занимается поставками электронных компонентов импортного и отечественного производства от производителей и со складов крупных дистрибьюторов Европы, Америки и Азии.

С конца 2013 года компания активно расширяет линейку поставок компонентов по направлению коаксиальный кабель, кварцевые генераторы и конденсаторы (керамические, пленочные, электролитические), за счёт заключения дистрибьюторских договоров

Мы предлагаем:

- Конкурентоспособные цены и скидки постоянным клиентам.
- Специальные условия для постоянных клиентов.
- Подбор аналогов.
- Поставку компонентов в любых объемах, удовлетворяющих вашим потребностям.
- Приемлемые сроки поставки, возможна ускоренная поставка.
- Доставку товара в любую точку России и стран СНГ.
- Комплексную поставку.
- Работу по проектам и поставку образцов.
- Формирование склада под заказчика.
- Сертификаты соответствия на поставляемую продукцию (по желанию клиента).
- Тестирование поставляемой продукции.
- Поставку компонентов, требующих военную и космическую приемку.
- Входной контроль качества.
- Наличие сертификата ISO.

В составе нашей компании организован Конструкторский отдел, призванный помогать разработчикам, и инженерам.

Конструкторский отдел помогает осуществить:

- Регистрацию проекта у производителя компонентов.
- Техническую поддержку проекта.
- Защиту от снятия компонента с производства.
- Оценку стоимости проекта по компонентам.
- Изготовление тестовой платы монтаж и пусконаладочные работы.



Тел: +7 (812) 336 43 04 (многоканальный)  
Email: [org@lifeelectronics.ru](mailto:org@lifeelectronics.ru)