

K-Nr.: 21811  
 K-no.:

500 A - Stromsensor Modul / Current Sensor Module (Molex Connector)

 Datum: 23.05.2016  
 Date:

 Kunde: Typenelement / Standard Type  
 Customer

 Kd. Sach Nr.:  
 Customers part no.:

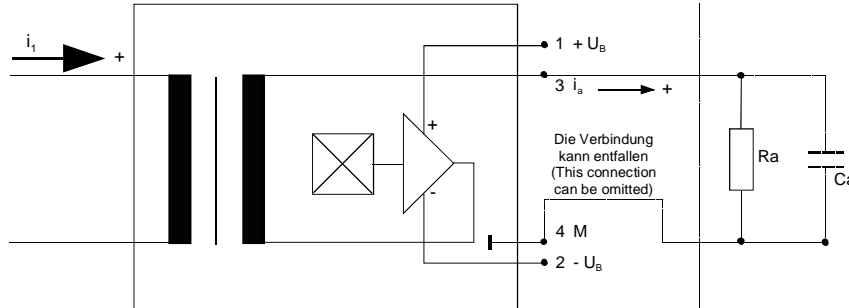
 Seite 1 von 7  
 Page of

Maßbild siehe Blatt 2 :

Mechanical outlines page 2

Anschlußschema:

Schematic diagram


**Betriebsdaten/Charakteristische Daten (Richtwerte):**

Operational data/characteristic data (nominal values):

Nennstrom Rated current	$i_{1\text{eff}}$	=	500	A
Nennausgangsstrom Output current	$i_{a\text{eff}}$	=	250	mA
Nennübersetzungsverhältnis Transformation ratio	$K_N$	=	(1) : 2000	
Überstrom ( $R_a < 10 \Omega$ ) Over current ( $R_a < 10 \Omega$ )	$\hat{I}_{1\text{max}}$	=	$\pm 700$	A
Positiver Versorgungsstrom im Leerlauf Positive supply current	$I_{B0+}$	<	35	mA
Negativer Versorgungsstrom im Leerlauf Negative supply current	$I_{B0-}$	<	35	mA
Versorgungsstrom bei Nennstrom Supply current at rated current	$I_B (i_{1\text{eff}})$	<	250	mA
Versorgungsspannung ( $\pm 12$ V nur mit angeschlossener Externer Masse) Supply voltage ( $\pm 12$ V only with connection to external ground)	$U_B$	=	$\pm 15$	V $\pm 5\%$
Maximale Versorgungsspannung (ohne Fkt.) Maximum supply voltage (without function)	$U_{B\text{tot}}$	=	$\pm 18$	V
Innenwiderstand Internal resistance	$R_i$	<	30	$\Omega$
Abschlußwiderstandsbereich Load resistance	$R_a$	=	0...200	$\Omega$
Umgebungstemperatur Ambient temperature	$T_U$	=	-40...+70	$^{\circ}\text{C}$
			für $I_{1\text{eff}} \leq 500$ A / for $I_{1\text{rms}} \leq 500$ A	
	$T_U$	=	-40...+85	$^{\circ}\text{C}$
			für $I_{1\text{eff}} \leq 400$ A / for $I_{1\text{rms}} \leq 400$ A	
	$T_U$	=	-40...+105	$^{\circ}\text{C}$
			für $I_{1\text{eff}} \leq 250$ A / for $I_{1\text{rms}} \leq 250$ A	

Weitere Vorschriften: Siehe Seite 5

Applicable documents: See page 5

Datum	Name	Index	Änderung
23.05.16	KRe.	87	Rework of housing, customers requirement. Marking changed from 4644X053-86 → 4644-X053-87. CN-15-342
27.02.13	KRe	86	Mechanical outline: marking with UL-sign. Applicable documents: UL 508 construction only. CN-609

 Hrsg.: KB-E  
 editor

 Bearb: Le.  
 designer

 KB-PM: ZP  
 check

 freig.: Berton  
 released

Weitergabe sowie Vervielfältigung dieser Unterlage, Verwertung und Mitteilung ihres Inhalts nicht gestattet, soweit nicht ausdrücklich zugestanden. Zuwiderhandlungen verpflichten zu Schadenersatz. Alle Rechte für den Fall der Patenterteilung oder GM-Eintragung vorbehalten

Copying of this document, disclosing it to third parties or using the contents there for any purposes without express written authorization by use illegally forbidden. Any offenders are liable to pay all relevant damages.

K-Nr.: 21811  
K-no.:

500 A - Stromsensor Modul / Current Sensor Module (Molex Connector)

Datum: 23.05.2016  
Date:

Kunde: Typenelement / Standard Type  
Customer

Kd. Sach Nr.:  
Customers part no.:

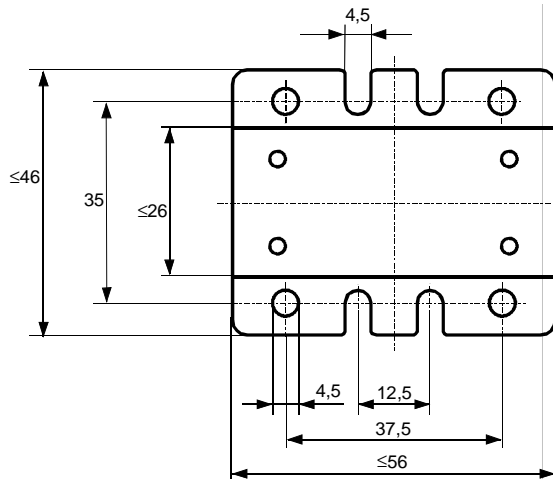
Seite 2 von 7  
Page of

Maßbild (mm):  
Mechanical outline

Freimaßtoleranz DIN ISO 2768-c  
General tolerances

Anschlüsse:  
Connections:

Stifte | 0,64 mm  
vergoldet

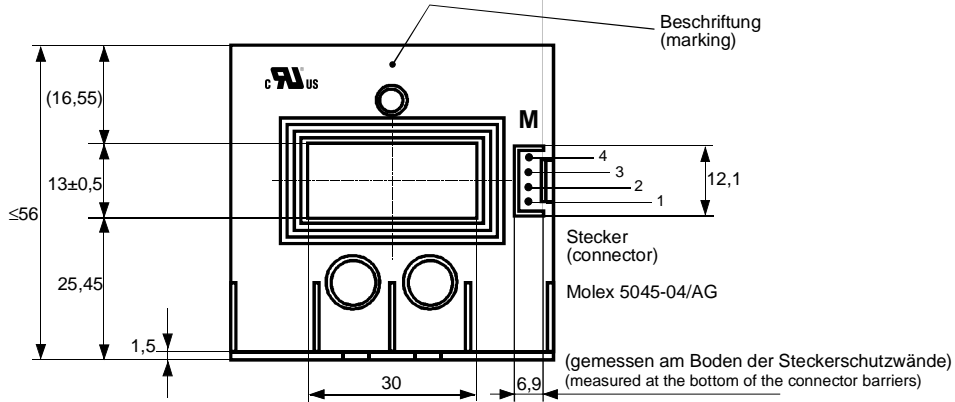


Toleranz der Befestigungs-raster  $\pm 0,5$ mm  
(Tolerance of mounting holes)

DC=Date Code  
F=Factory

Beschriftung:  
marking

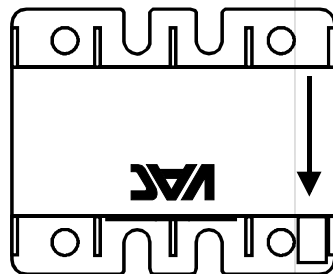
4644-X053-87  
F DC



Beschriftung  
(marking)

Stecker  
(connector)  
Molex 5045-04/AG

(gemessen am Boden der Steckerschutzwände)  
(measured at the bottom of the connector barriers)



Vergußfüllgrad > 50%  
Filling of casting resin > 50%

Die Elektronik – Leiterplatte ist mit einem Harzfilm überdeckt!!!  
The electronic – pc is covered by resin film.

Hrsg.: KB-E  
editor

Bearb: Le.  
designer

KB-PM: ZP  
check

freig.: Berton  
released

Weitergabe sowie Vervielfältigung dieser Unterlage, Verwertung und Mitteilung ihres Inhalts nicht gestattet, soweit nicht ausdrücklich zugestanden. Zuwiderhandlungen verpflichten zu Schadenersatz. Alle Rechte für den Fall der Patenterteilung oder GM-Eintragung vorbehalten

Copying of this document, disclosing it to third parties or using the contents there for any purposes without express written authorization by use illegally forbidden. Any offenders are liable to pay all relevant damages.

K-Nr.: 21811  
 K-no.:

500 A - Stromsensor Modul / Current Sensor Module (Molex Connector)

 Datum: 23.05.2016  
 Date:

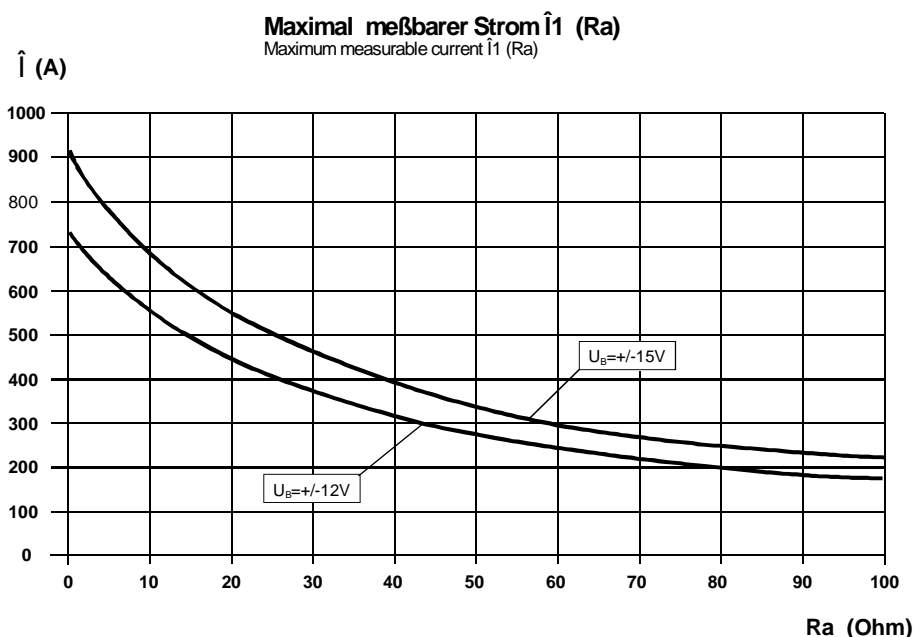
 Kunde: Typenelement / Standard Type  
 Customer

 Kd. Sach Nr.:  
 Customers part no.:

 Seite 3 von 7  
 Page of

 Prüfung: (V:100%-Test; AQL...:DIN ISO 2859-Teil 1)  
 Inspection

- |    |     |   |               |        |     |                 |
|----|-----|---|---------------|--------|-----|-----------------|
| 1) | (V) | Ausgangsstrom ( $R_a = 20 \Omega$ )<br>Output current ( $R_a = 20 \Omega$ ) | $i_a$ (400 A) | =      | 200 | mA $\pm 0,5 \%$ |
| 2) | (V) | Offsetstrom<br>Offset current   | $I_o$         | $\leq$ | 0,1 | mA              |
| 3) | (V) | M3014:  | $U_{p,eff}$   | =      | 6   | kV, 2 s         |
- $C_u$  - Schiene im Mittelloch gegen Pin1...Pin4  
 $C_u$ -bar in the center hole to Pin1...Pin4

 Messungen nach Temperaturangleich der Prüflinge an Raumtemperatur  
 Measurements after temperature balance of the samples at room temperature

 Hrsg.: KB-E  
 editor

 Bearb: Le.  
 designer

 KB-PM: ZP  
 check

 freig.: Berton  
 released

Weitergabe sowie Vervielfältigung dieser Unterlage, Verwertung und Mitteilung ihres Inhalts nicht gestattet, soweit nicht ausdrücklich zugestanden. Zuwiderhandlungen verpflichten zu Schadenersatz. Alle Rechte für den Fall der Patenterteilung oder GM-Eintragung vorbehalten

Copying of this document, disclosing it to third parties or using the contents there for any purposes without express written authorization by use illegally forbidden. Any offenders are liable to pay all relevant damages.

K-Nr.: 21811  
 K-no.:

500 A - Stromsensor Modul / Current Sensor Module (Molex Connector)

 Datum: 23.05.2016  
 Date:

 Kunde: Typenelement / Standard Type  
 Customer

 Kd. Sach Nr.:  
 Customers part no.:

 Seite 4 von 7  
 Page of

 Charakteristische Daten (Richtwerte) des Stromsensormoduls ermittelt durch eine Typprüfung  
 General data ascertained by type test

Meßgenauigkeit bei Raumtemperatur Measuring accuracy at room temperatur	$F_i$	<	0,5	%
Linearität Linearity	$F_{Li}$	<	0,1	%
Temperaturdrift von $F_i$ (-40...+85°C) Temperature drift of $F_i$ (-40...+85°C)	$F_{Ti}$	<	0,1	%
Frequenzbereich (bei eingeschränkter Amplitude) Frequency range (with limited amplitude)	$f$	=	DC...50*	kHz
Ansprechzeit Response time	$\tau$	<	3*	$\mu$ s
Verzögerungszeit bei $\hat{i}_{1max}$ bei einem Stromanstieg von $di/dt = 100 A/\mu$ s Delay time at $\hat{i}_{1max}$ with a current rise of $di/dt = 100 A/\mu$ s	$\Delta t (\hat{i}_{1max}, 100 A/\mu$ s)	<	1,5*	$\mu$ s
Offsetstrom (beinhaltend $I_o$ , $\Delta I_{ot}$ , $\Delta I_{oT}$ ) Offset current (including $I_o$ , $\Delta I_{ot}$ , $\Delta I_{oT}$ )	$I_{oges}$	<	0,2	mA
Offsetstrom bei Raumtemperatur Offset current at room temperature	$I_o$	<	0,1	mA
Drift von $I_o$ Offset current drift	$\Delta I_{ot}$	<	0,1	mA
Temperaturdrift von $I_o$ (-40...+85°C) Offset current temperature drift (-40...+85°C)	$\Delta I_{oT}$	<	0,1	mA
Hysterese von $I_o$ Hysteresis of $I_o$	$\Delta I_{oH}$	<	0,12	mA
Offsetripple (s.Blatt 6) Offset ripple (s. page 6)	$i_{oss}$	<	2	mA
Versorgungsspannungsdurchgriff auf $I_o$ Supply voltage rejection ratio	$\Delta I_o/\Delta U_B$	<	0,01	mA/V
Maximal mögliche Koppelkapazität primär - sekundär (bei nichtisoliertem das Innenloch voll ausfüllendem Primärleiter) Maximum possible coupling capacitance (primary - secondary) (with not isolated the the hole completely filling primary conductor)	$C_k$	<	30	pF
Ausgangsstörgleichstrom Interference output current	$I_{aSt}$	<	0,15	mA
Kritischer Abstand bei einem Störimpuls Critical distance with an interference pulse current	$a_{Krit}$	<	10	cm
Lagertemperaturbereich Storage temperature range	$T_L$	=	-40 ... +85°C	
Masse Masse	$m$	<	170	g

 Stromrichtung: Ein positiver Meßstrom erscheint am Anschluß  $i_a$ , wenn der Primärstrom in Pfeilrichtung fließt.  
 Current direction: A positiv output current appears at point  $i_a$  by primary current in direction of the arrow.

 \* Bei seitlicher Rückführung des Primärleiters in Höhe des Innenlochs.  
 With return conductor alongside at the same height as the inner hole.

 Hrsg.: KB-E  
 editor

 Bearb: Le.  
 designer

 KB-PM: ZP  
 check

 freig.: Berton  
 released

Weitergabe sowie Vervielfältigung dieser Unterlage, Verwertung und Mitteilung ihres Inhalts nicht gestattet, soweit nicht ausdrücklich zugestanden. Zuwiderhandlungen verpflichten zu Schadenersatz. Alle Rechte für den Fall der Patenterteilung oder GM-Eintragung vorbehalten

Copying of this document, disclosing it to third parties or using the contents there for any purposes without express written authorization by use illegally forbidden. Any offenders are liable to pay all relevant damages.

**DATENBLATT / Specification****Sach Nr.: T60404-N4644-X053**

Item no.:

K-Nr.: 21811  
K-no.:

500 A - Stromsensor Modul / Current Sensor Module (Molex Connector)

Datum: 23.05.2016  
Date:Kunde: Typenelement / Standard Type  
CustomerKd. Sach Nr.:  
Customers part no.:Seite 5 von 7  
Page ofWeitere Vorschriften:  
Applicable documents:

Konstruiert, gefertigt und geprüft nach VDE EN 50178 und erfüllt die Vorschriften.

Parameter: Verstärkte Isolierung:  $C_U$  - Schiene im Mittelloch gegen Pin1...Pin4  
Bemessungsisolationsspannung  $U_{DC} = 1,7$  kVVerschmutzungsgrad 2  
Isolierstoffklasse 1

Designed, manufactured and tested in accordance with VDE EN 50178 and complies with the standards.

Parameters: Reinforced insulation:  $C_U$ -bar in the center hole to Pin1...Pin4  
Rated insulation voltage  $U_{DC} = 1,7$  kVPollution degree 2  
Insulation material group 1UL 508 (gültig für den Aufbau)  
UL 508 (construction only)Typprüfung:  
Type test1) Stoßspannungsprüfung in Anlehnung an M3064  
HV transient test according to M3064 $C_U$  - Schiene im Mittelloch gegen Pin1...Pin4  
 $C_U$ -bar in the center hole to Pin1...Pin4Einstellwerte: 1,2  $\mu$ s / 50  $\mu$ s-Kurvenform (waveform)  
Settings  $U_{P,max} = 15,9$  kV  
 $R_i = 60$   $\Omega$ 10 Impulse im Abstand  $t = 10$  Sekunden mit wechselnder Polarität  
10 pulses in a cycle of  $t = 10$  seconds with changing polarity2) M3024:  $U_{p,eff} = 6$  kV, 60 s,  $C_U$  - Schiene im Mittelloch gegen Pin1... Pin4  
 $U_{TA,eff} \geq 1,5$  kV  
 $C_U$ -bar in the center hole to Pin1...Pin4Hrsg.: KB-E  
editorBearb: Le.  
designerKB-PM: ZP  
checkfreig.: Berton  
released

Weitergabe sowie Vervielfältigung dieser Unterlage, Verwertung und Mitteilung ihres Inhalts nicht gestattet, soweit nicht ausdrücklich zugestanden. Zuwiderhandlungen verpflichten zu Schadenersatz. Alle Rechte für den Fall der Patenterteilung oder GM-Eintragung vorbehalten

Copying of this document, disclosing it to third parties or using the contents there for any purposes without express written authorization by use illegally forbidden.  
Any offenders are liable to pay all relevant damages.

K-Nr.: 21811  
K-no.:

500 A - Stromsensor Modul / Current Sensor Module (Molex Connector)

Datum: 23.05.2016  
Date:

Kunde: Typenelement / Standard Type  
Customer

Kd. Sach Nr.:  
Customers part no.:

Seite 6 von 7  
Page of

**Mögliche Offsetripple-Verringerung durch Tiefpaß:**

Variable offset ripple reduction means of a low pass:

Der Offsetripple kann durch einen externen Tiefpaß verringert werden . Dazu muß parallel zu  $R_a$  eine Kapazität  $C_a$  geschaltet werden. Die Abbildung zeigt den verbleibenden Wert des Offsetripples ( $i_{\text{oss}}(R_a \cdot C_a)$ ) bezogen auf den Wert ohne externe Kapazität ( $i_{\text{oss}}$ ). Hierbei wird allerdings die Ansprechzeit verlängert. Sie berechnet sich nach der Formel:

The offset ripple can be reduced by an external low pass. Therefore a capacitance  $C_a$  must be switched parallel to  $R_a$ . The diagram shows the remaining value of the offset ripple ( $i_{\text{oss}}(R_a \cdot C_a)$ ) relative to the value without external capacitance ( $i_{\text{oss}}$ ). In this case the response time is lengthened. It is calculated from:

$$\tau_a \leq \tau + 2,5 \cdot R_a \cdot C_a \quad \text{bzw.} \quad f_g = \frac{1}{2\pi \cdot R_a \cdot C_a}$$

Beispiel:

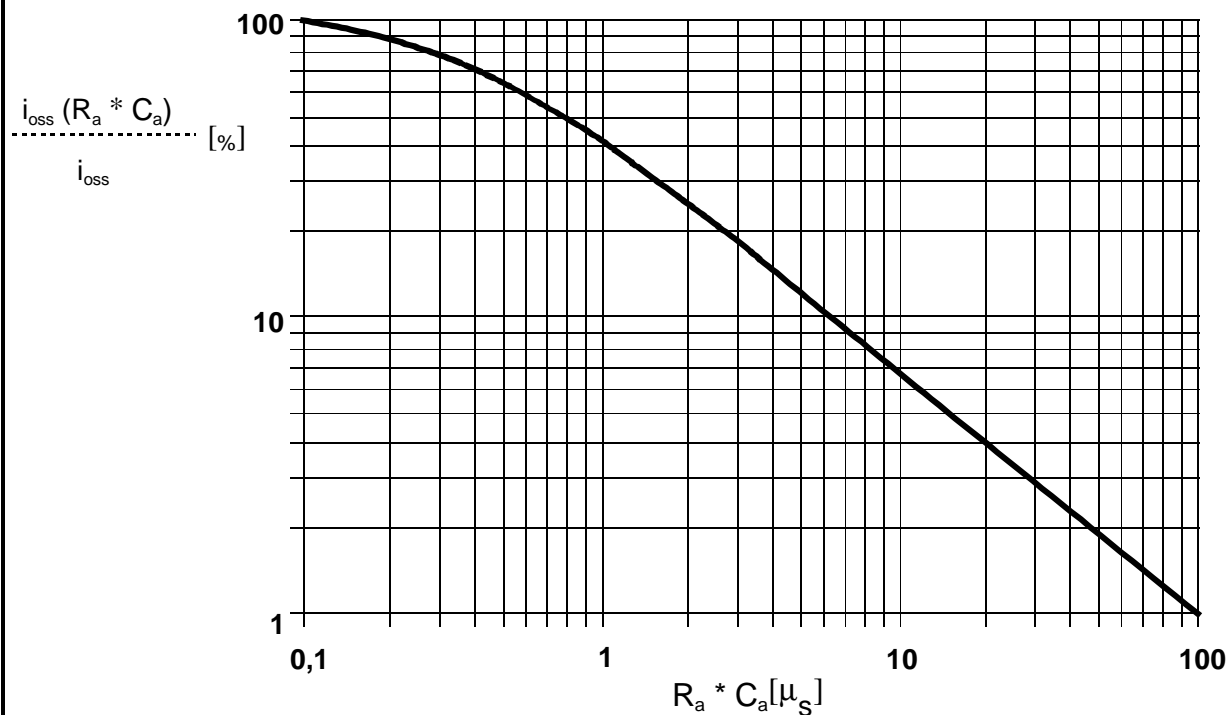
$$i_{\text{oss}}(R_a \cdot C_a)$$

Example: ----- = 25%

$i_{\text{oss}}$

$R_a = 20 \Omega;$        $C_a = 100 \text{ nF}$

$\tau_a \leq 5 \mu\text{s};$        $f_g = 80 \text{ kHz}$



Hrsg.: KB-E  
editor

Bearb: Le.  
designer

KB-PM: ZP  
check

freig.: Berton  
released

K-Nr.: 21811  
 K-no.:

500 A - Stromsensor Modul / Current Sensor Module (Molex Connector)

 Datum: 23.05.2016  
 Date:

 Kunde: Typenelement / Standard Type  
 Customer:

 Kd. Sach Nr.:  
 Customers part no.:

 Seite 7 von 7  
 Page of

Erläuterung einiger in den Tabellen verwendeter Größen (alphabetisch)
Explanation of several of the terms used in the tablets (in alphabetical order)

**a<sub>Krit</sub>:** Abstand eines störstromführenden Leiters von der Gehäuseseitenfläche, bei dem auch an ungünstiger Stelle die zugeordnete Störgröße am Ausgang des Sensos 1% des Nennstroms nicht übersteigt. Den Angaben liegt ein sinusförmiger Störimpuls mit einer Impulsbreite von 50 µs in Höhe des Nennstroms zugrunde.

Distance of a current carrying conductor from the sides of the housing, where even at the most unfavourable spot the applicable interference at the sensor output does not exceed 1% of rated current. The data is based on a sinusoidal interference pulse current with a pulse width of 50 µs having the same magnitude as the rated current.

**F<sub>ges</sub>(i<sub>1</sub>):** Die Summe aller möglichen Fehler im gesamten Temperaturbereich bei der Messung eines Stroms i<sub>1</sub>:

The sum of all possible errors over the temperature range when measuring a current i<sub>1</sub>:

$$F_{ges} = 100 \cdot \left| \frac{i_a(i_1)}{K_N \cdot i_1} - 1 \right|$$

**F<sub>i</sub>:** In der Ausgangsprüfung zugelassener Meßfehler bei RT, definiert durch  
 Permissible measurement error in the final inspection at RT, defined by

$$F_i = 100 \cdot \left| \frac{i_a}{i_{aNeff}} - 1 \right|$$

wobei i<sub>an</sub> der offsetbereinigte Ausgangsgleichstromwert für einen Eingangsgleichstrom in Höhe des (positiven) Nennstroms ist (d.h. i<sub>o</sub> = 0)

where i<sub>an</sub> is the output DC value of an input DC current of the same magnitude as the (positive) rated current (i<sub>o</sub> = 0)

**F<sub>Li</sub>:** Linearitätsfehler definiert durch  
 Linearity fault defined by

$$F_{Li} = 100 \cdot \left| \frac{I_1}{I_{1Neff}} - \frac{i_a}{i_{an}} \right|$$

Dabei ist I<sub>1</sub> beliebiger Eingangsgleichstrom und i<sub>a</sub> die zugehörige offsetbereinigte Ausgangsgröße (d.h. i<sub>o</sub> = 0). i<sub>an</sub> s. Erläuterung zu F<sub>i</sub>.

Where I<sub>1</sub> is any input DC and i<sub>a</sub> the corresponding output term. i<sub>an</sub> see notes of F<sub>i</sub> (i<sub>o</sub> = 0).

**F<sub>Ti</sub>:** Temperaturdrift der nennwertbezogene Ausgangsgrößen i<sub>an</sub> (vgl. Erläuterung zu F<sub>i</sub>)

im spezifischen Temperaturbereich, gegeben durch.

Temperature drift of the rated value orientated output term. i<sub>an</sub> (cf. Notes on F<sub>i</sub>) in a specified temperature range, obtained by:

$$F_{Ti} = 100 \cdot \left| \frac{i_{an}(T_{U2}) - i_{an}(T_{U1})}{i_{aNeff}} \right|$$

**i<sub>aSt</sub>:** Ausgangsgleichstrom hervorgerufen durch einen Störgleichstrom in Höhe des Nennstroms in einem Leiter in 1 cm Abstand von der Gehäuseseitenfläche (ungünstige Lage).

Output DC current caused by an interfering DC current of the same magnitude as the rated current in a conductor 1 cm away from the sides of the housing (unfavourable position).

**Δi<sub>oH</sub>:** Nullpunktabweichung nach Übersteuerung mit Gleichstrom des 4-fachen Nennwerts. (R<sub>a</sub> = R<sub>aN</sub>)

Zero variation after overloading with a DC of fourfold the rated value. (R<sub>a</sub> = R<sub>aN</sub>)

**Δi<sub>oT</sub>:** Langzeitdrift von i<sub>o</sub> nach 100 Temperaturwechseln im Bereich von -40 bis 85 °C.

Long term drift of i<sub>o</sub> after 100 temperature cycles in the range -40 to 85 °C.

**τ:** Ansprechzeit, gemessen als Verzögerungszeit bei i<sub>1</sub> = 0,9 · î<sub>1</sub> zwischen einem eingespeisten Rechteckstrom und dem dazugehörigen Ausgangsstrom.

Response time, measured as delay time at i<sub>1</sub> = 0,9 · î<sub>1</sub> between a rectangular current i<sub>1</sub> and the output current i<sub>a</sub>

**Δt (î<sub>1max</sub>, 100 A/µs):** Verzögerungszeit zwischen î<sub>1max</sub> und dem dazugehörigen Ausgangsstrom i<sub>a</sub> bei einem Stromanstieg des Primärstroms von di<sub>1</sub>/dt = 100 A/µs.

Delay time between î<sub>1max</sub> and the output current i<sub>a</sub> with a primary current rise of di<sub>1</sub>/dt = 100 A/µs.

 Hrsg.: KB-E  
 editor

 Bearb.: Le.  
 designer

 KB-PM: ZP  
 check

 freig.: Berton  
 released

Компания «Life Electronics» занимается поставками электронных компонентов импортного и отечественного производства от производителей и со складов крупных дистрибьюторов Европы, Америки и Азии.

С конца 2013 года компания активно расширяет линейку поставок компонентов по направлению коаксиальный кабель, кварцевые генераторы и конденсаторы (керамические, пленочные, электролитические), за счёт заключения дистрибьюторских договоров

Мы предлагаем:

- Конкурентоспособные цены и скидки постоянным клиентам.
- Специальные условия для постоянных клиентов.
- Подбор аналогов.
- Поставку компонентов в любых объемах, удовлетворяющих вашим потребностям.
- Приемлемые сроки поставки, возможна ускоренная поставка.
- Доставку товара в любую точку России и стран СНГ.
- Комплексную поставку.
- Работу по проектам и поставку образцов.
- Формирование склада под заказчика.
- Сертификаты соответствия на поставляемую продукцию (по желанию клиента).
- Тестирование поставляемой продукции.
- Поставку компонентов, требующих военную и космическую приемку.
- Входной контроль качества.
- Наличие сертификата ISO.

В составе нашей компании организован Конструкторский отдел, призванный помогать разработчикам, и инженерам.

Конструкторский отдел помогает осуществить:

- Регистрацию проекта у производителя компонентов.
- Техническую поддержку проекта.
- Защиту от снятия компонента с производства.
- Оценку стоимости проекта по компонентам.
- Изготовление тестовой платы монтаж и пусконаладочные работы.



Тел: +7 (812) 336 43 04 (многоканальный)  
Email: [org@lifeelectronics.ru](mailto:org@lifeelectronics.ru)