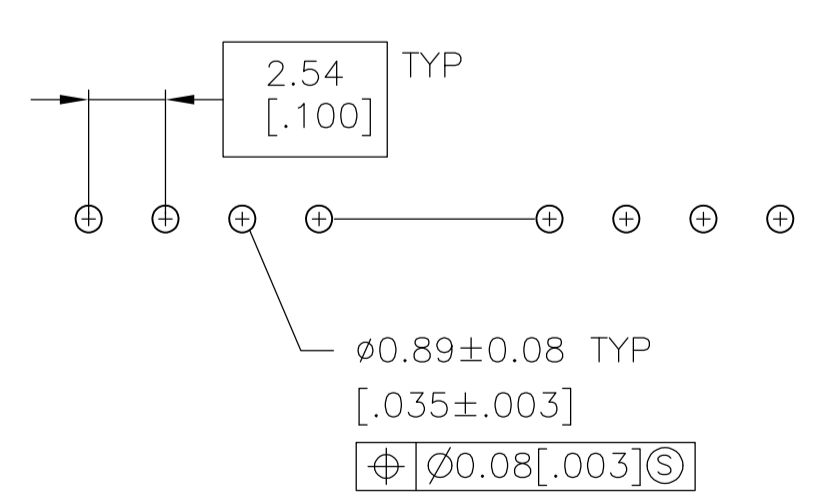
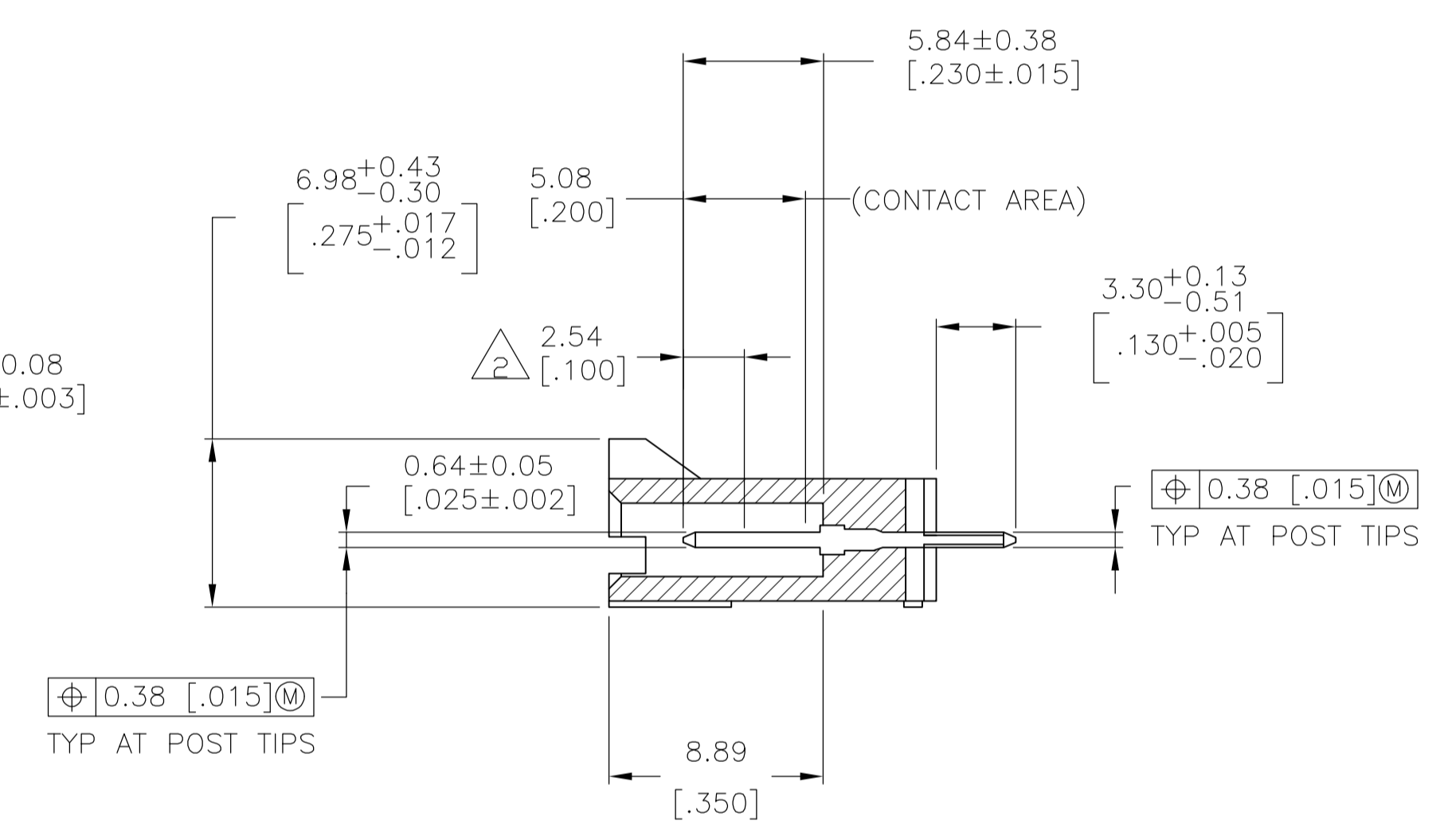
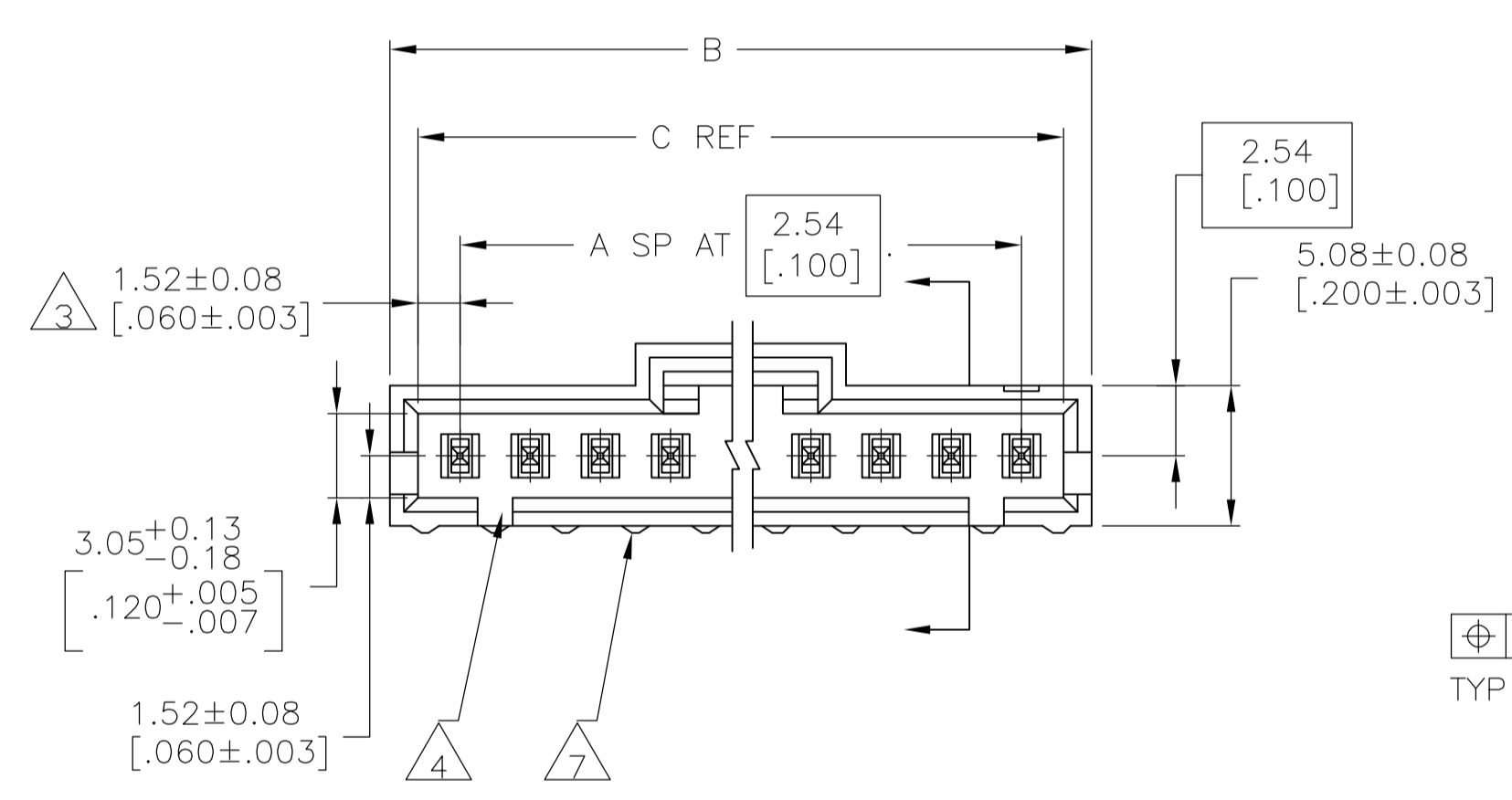
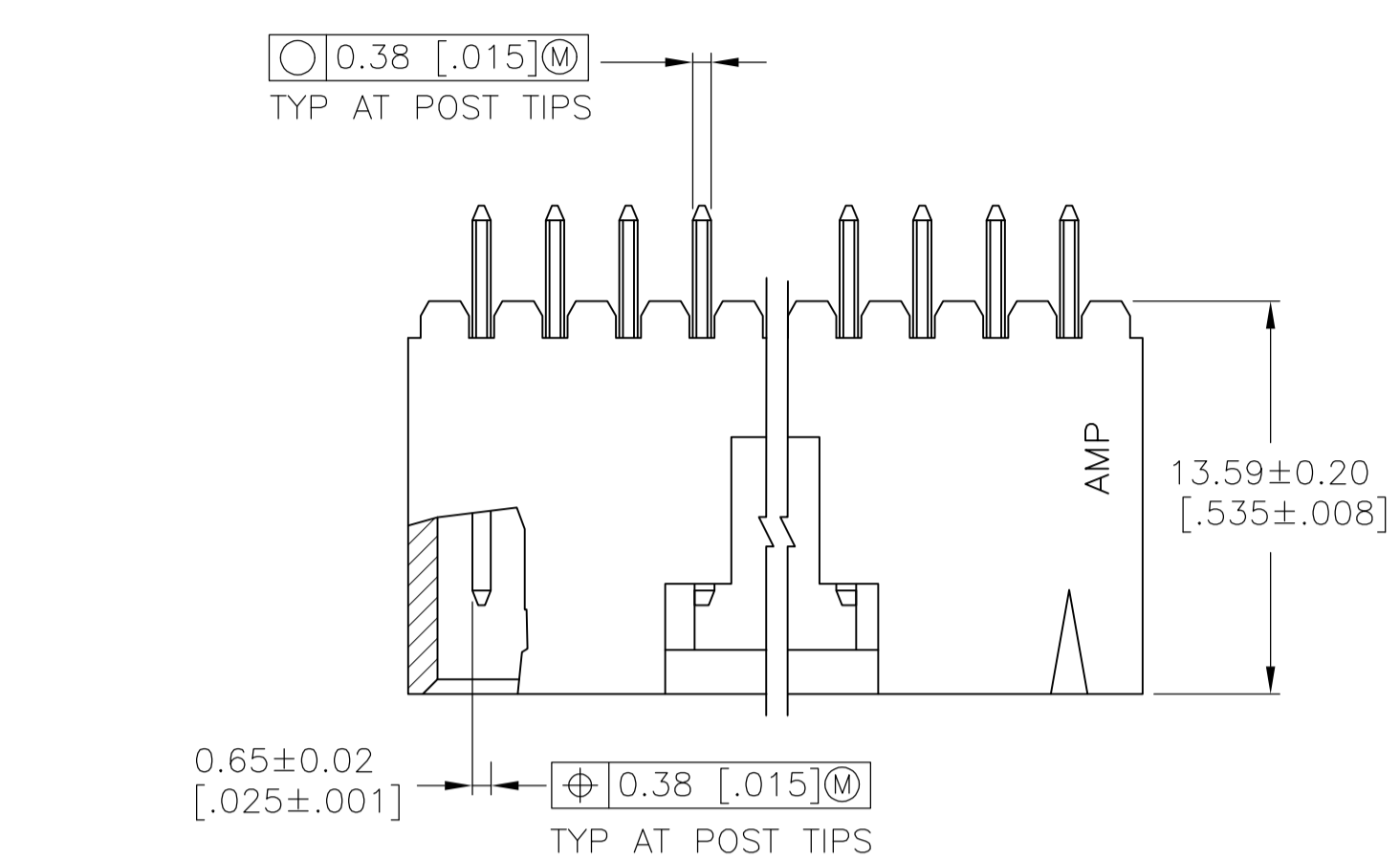


LOC		DIST		REVISIONS			
AD	00	REV	DATE	BY	CHKD	APVD	
U2	REVISED PER ECO-11-004587		11MAR11	RK	HMR		



RECOMMENDED HOLE LAYOUT

- 1 .00076[.000030] GOLD IN THE CONTACT AREA, .00254[.000100] MATTE TIN-LEAD ON REMAINDER OF CONTACT, ALL OVER .00127[.000050] NICKEL.
- 2 POINT OF MEASUREMENT FOR PLATING THICKNESS.
- 3 THE NOTED DIMENSIONS APPLY AT THE INTERSECTION OF THE POST AND THE HOUSING.
- 4 ON ASSEMBLIES WITH FOUR OR MORE POSITIONS, TWO POLARIZATION SLOTS. ON ASSEMBLIES WITH TWO OR THREE POSITIONS, ONE POLARIZATION SLOT.
- 5 .00076[.000030] GOLD IN THE CONTACT AREA, .00254[.000100] MATTE TIN ON REMAINDER OF CONTACT, ALL OVER .00127[.000050] NICKEL.
- 6 HIGH TEMPERATURE CONFIGURATION
- 7 STANDOFFS NOT PRESENT ON UNDERSIDE OF ASSEMBLY
- 8 OBSOLETE PARTS: OBSOLETE CIS STREAMLINING PER D.RENAUD/D.SINISI

REMARKS	PLATING	C	B	A	NO. OF POSN	PART NO.
		64.01 [2.520]	66.04 [2.600]	24	25	2-103735-4
		61.47 [2.420]	63.50 [2.500]	23	24	-2-103735-3
8 OBSOLETE		58.93 [2.320]	60.96 [2.400]	22	23	-2-103735-2
8 OBSOLETE		56.39 [2.220]	58.42 [2.300]	21	22	-2-103735-1
8 OBSOLETE		53.85 [2.120]	55.88 [2.200]	20	21	-2-103735-0
		51.31 [2.020]	53.34 [2.100]	19	20	1-103735-9
8 OBSOLETE		48.77 [1.920]	50.80 [2.000]	18	19	-1-103735-8
		46.23 [1.820]	48.26 [1.900]	17	18	1-103735-7
		43.69 [1.720]	45.72 [1.800]	16	17	1-103735-6
		41.15 [1.620]	43.18 [1.700]	15	16	1-103735-5
		38.61 [1.520]	40.64 [1.600]	14	15	1-103735-4
		36.07 [1.420]	38.10 [1.500]	13	14	1-103735-3
		33.53 [1.320]	35.56 [1.400]	12	13	1-103735-2
		30.99 [1.220]	33.02 [1.300]	11	12	1-103735-1
		28.45 [1.120]	30.48 [1.200]	10	11	1-103735-0
		25.91 [1.020]	27.94 [1.100]	9	10	103735-9
		23.37 [0.920]	25.40 [1.000]	8	9	103735-8
		20.83 [0.820]	22.86 [0.900]	7	8	103735-7
		18.29 [0.720]	20.32 [0.800]	6	7	103735-6
		15.75 [0.620]	17.78 [0.700]	5	6	103735-5
		13.21 [0.520]	15.24 [0.600]	4	5	103735-4
		10.67 [0.420]	12.70 [0.500]	3	4	103735-3
		8.13 [0.320]	10.16 [0.400]	2	3	103735-2
		5.59 [0.220]	7.62 [0.300]	1	2	103735-1

THIS DRAWING IS A CONTROLLED DOCUMENT.

DIMENSIONS: mm [INCHES]  
 TOLERANCES UNLESS OTHERWISE SPECIFIED:  
 0 PLC ± -  
 1 PLC ± ± 0.13[.005]  
 2 PLC ± ± -  
 3 PLC ± ± -  
 4 PLC ± ± -  
 ANGLES ± ± -

MATERIAL: HOUSING: FLAME RETARDANT THERMOPLASTIC GOLD-PLATE CONTACTS: BRASS  
 FINISH: SEE TABLE

THIS DRAWING IS A CONTROLLED DOCUMENT. S. SHUEY 3-5-91  
 C. CASTAGNA 3-27-91  
 L. CASTAGNA 3-27-91  
 NAME: HDR ASSY, VERT, SINGLE ROW WITH PLZN & LATCHING, AMPMODU MTE  
 SIZE: A1  
 WEIGHT: -  
 CUSTOMER DRAWING

STC TE Connectivity  
 DATE: 11MAR11  
 SHEET 1 OF 2  
 SCALE: 4:1

LOC	DIST	P	LTR	DESCRIPTION	DATE	DN	APVD
-	-	-	-	SEE SHEET 1	-	-	-

		△ <sub>6</sub>	△ <sub>7</sub>	△ <sub>5</sub>	64.01 [2.520]	66.04 [2.600]	24	25	7-103735-4
△ <sub>8</sub>	OBSOLETE	△ <sub>6</sub>	△ <sub>7</sub>	△ <sub>5</sub>	61.47 [2.420]	63.50 [2.500]	23	24	-7-103735-3
△ <sub>8</sub>	OBSOLETE	△ <sub>6</sub>	△ <sub>7</sub>	△ <sub>5</sub>	58.93 [2.320]	60.96 [2.400]	22	23	-7-103735-2
△ <sub>8</sub>	OBSOLETE	△ <sub>6</sub>	△ <sub>7</sub>	△ <sub>5</sub>	56.39 [2.220]	58.42 [2.300]	21	22	-7-103735-1
△ <sub>8</sub>	OBSOLETE	△ <sub>6</sub>	△ <sub>7</sub>	△ <sub>5</sub>	53.85 [2.120]	55.88 [2.200]	20	21	-7-103735-0
		△ <sub>6</sub>	△ <sub>7</sub>	△ <sub>5</sub>	51.31 [2.020]	53.34 [2.100]	19	20	6-103735-9
△ <sub>8</sub>	OBSOLETE	△ <sub>6</sub>	△ <sub>7</sub>	△ <sub>5</sub>	48.77 [1.920]	50.80 [2.000]	18	19	-6-103735-8
△ <sub>8</sub>	OBSOLETE	△ <sub>6</sub>	△ <sub>7</sub>	△ <sub>5</sub>	46.23 [1.820]	48.26 [1.900]	17	18	-6-103735-7
		△ <sub>6</sub>	△ <sub>7</sub>	△ <sub>5</sub>	43.69 [1.720]	45.72 [1.800]	16	17	6-103735-6
		△ <sub>6</sub>	△ <sub>7</sub>	△ <sub>5</sub>	41.15 [1.620]	43.18 [1.700]	15	16	6-103735-5
		△ <sub>6</sub>	△ <sub>7</sub>	△ <sub>5</sub>	38.61 [1.520]	40.64 [1.600]	14	15	6-103735-4
		△ <sub>6</sub>	△ <sub>7</sub>	△ <sub>5</sub>	36.07 [1.420]	38.10 [1.500]	13	14	6-103735-3
△ <sub>8</sub>	OBSOLETE	△ <sub>6</sub>	△ <sub>7</sub>	△ <sub>5</sub>	33.53 [1.320]	35.56 [1.400]	12	13	-6-103735-2
		△ <sub>6</sub>	△ <sub>7</sub>	△ <sub>5</sub>	30.99 [1.220]	33.02 [1.300]	11	12	6-103735-1
		△ <sub>6</sub>	△ <sub>7</sub>	△ <sub>5</sub>	28.45 [1.120]	30.48 [1.200]	10	11	6-103735-0
		△ <sub>6</sub>	△ <sub>7</sub>	△ <sub>5</sub>	25.91 [1.020]	27.94 [1.100]	9	10	5-103735-9
		△ <sub>6</sub>	△ <sub>7</sub>	△ <sub>5</sub>	23.37 [.920]	25.40 [1.000]	8	9	5-103735-8
		△ <sub>6</sub>	△ <sub>7</sub>	△ <sub>5</sub>	20.83 [.820]	22.86 [.900]	7	8	5-103735-7
		△ <sub>6</sub>	△ <sub>7</sub>	△ <sub>5</sub>	18.29 [.720]	20.32 [.800]	6	7	5-103735-6
		△ <sub>6</sub>	△ <sub>7</sub>	△ <sub>5</sub>	15.75 [.620]	17.78 [.700]	5	6	5-103735-5
		△ <sub>6</sub>	△ <sub>7</sub>	△ <sub>5</sub>	13.21 [.520]	15.24 [.600]	4	5	5-103735-4
		△ <sub>6</sub>	△ <sub>7</sub>	△ <sub>5</sub>	10.67 [.420]	12.70 [.500]	3	4	5-103735-3
		△ <sub>6</sub>	△ <sub>7</sub>	△ <sub>5</sub>	8.13 [.320]	10.16 [.400]	2	3	5-103735-2
		△ <sub>6</sub>	△ <sub>7</sub>	△ <sub>5</sub>	5.59 [.220]	7.62 [.300]	1	2	5-103735-1
	REMARKS		PLATING	C	B	A	NO. OF POSN	PART NO.	

THIS DRAWING IS A CONTROLLED DOCUMENT.

DIMENSIONS: mm [INCHES]	TOLERANCES UNLESS OTHERWISE SPECIFIED: 0. PLC ± - 1. PLC ± - 2. PLC ± - 3. PLC ± - 4. PLC ± - ANGLES ± -	FINISH SEE TABLE	MATERIAL: HOUSING: THERMOPLASTIC CONTACTS: BRASS	WEIGHT: -	SIZE: A1 CAGE CODE: 00779 DRAWING NO: 103735	RESTRICTED TO: -
----------------------------	--	---------------------	---	-----------	--	------------------

DBN: S. SHUEY 3-5-91  
 CHK: L. CASTAGNA 3-27-91  
 APVD: L. CASTAGNA 3-27-91  
 NAME: L. CASTAGNA  
 PRODUCT SPEC: -  
 APPLICATION SPEC: -  
 CUSTOMER DRAWING

**STE** TE Connectivity  
 HDR ASSY, VERT, SINGLE ROW  
 2.54[.100] @ 0.64[.025] SQ POST,  
 WITH PLZN & LATCHING, AMPMODU MTE  
 SCALE: 4:1 SHEET 2 OF 2 REV 02

Компания «Life Electronics» занимается поставками электронных компонентов импортного и отечественного производства от производителей и со складов крупных дистрибьюторов Европы, Америки и Азии.

С конца 2013 года компания активно расширяет линейку поставок компонентов по направлению коаксиальный кабель, кварцевые генераторы и конденсаторы (керамические, пленочные, электролитические), за счёт заключения дистрибьюторских договоров

Мы предлагаем:

- Конкурентоспособные цены и скидки постоянным клиентам.
- Специальные условия для постоянных клиентов.
- Подбор аналогов.
- Поставку компонентов в любых объемах, удовлетворяющих вашим потребностям.
- Приемлемые сроки поставки, возможна ускоренная поставка.
- Доставку товара в любую точку России и стран СНГ.
- Комплексную поставку.
- Работу по проектам и поставку образцов.
- Формирование склада под заказчика.
- Сертификаты соответствия на поставляемую продукцию (по желанию клиента).
- Тестирование поставляемой продукции.
- Поставку компонентов, требующих военную и космическую приемку.
- Входной контроль качества.
- Наличие сертификата ISO.

В составе нашей компании организован Конструкторский отдел, призванный помогать разработчикам, и инженерам.

Конструкторский отдел помогает осуществить:

- Регистрацию проекта у производителя компонентов.
- Техническую поддержку проекта.
- Защиту от снятия компонента с производства.
- Оценку стоимости проекта по компонентам.
- Изготовление тестовой платы монтаж и пусконаладочные работы.



Тел: +7 (812) 336 43 04 (многоканальный)

Email: [org@lifeelectronics.ru](mailto:org@lifeelectronics.ru)