

4

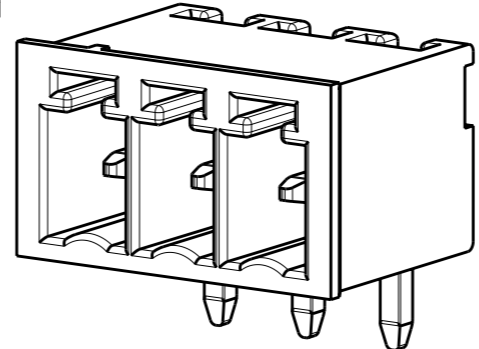
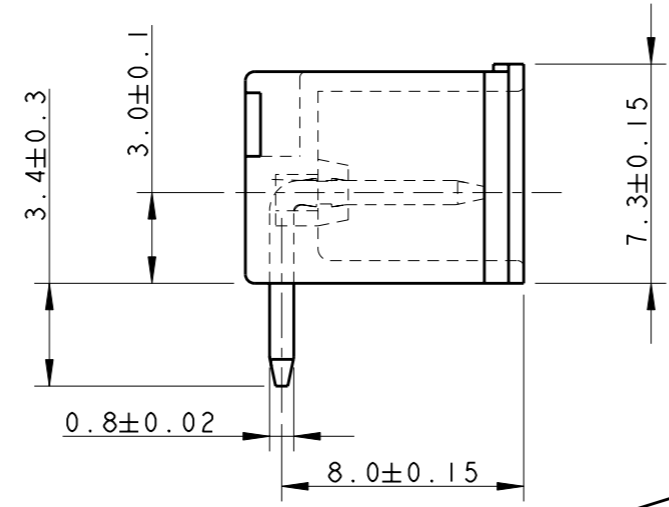
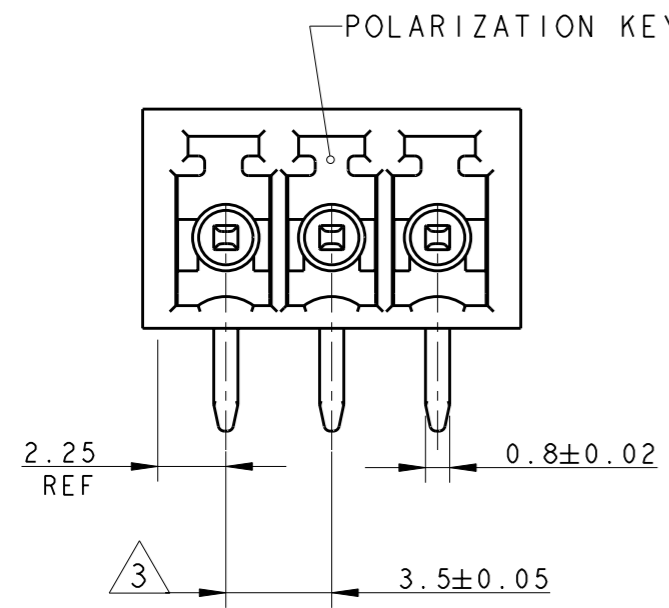
3

2

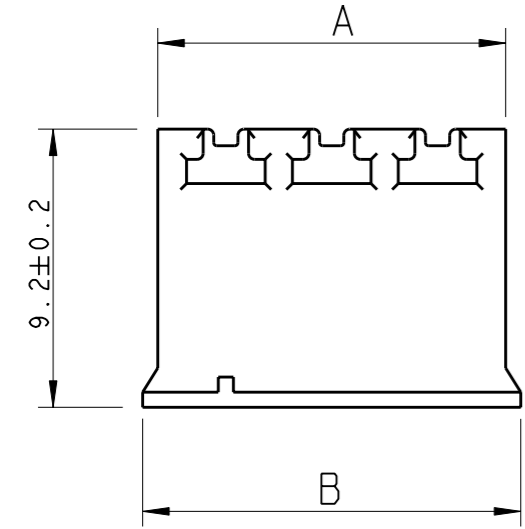
1

THIS DRAWING IS UNPUBLISHED. RELEASED FOR PUBLICATION 20
 © COPYRIGHT 20 BY - ALL RIGHTS RESERVED.

| LOC | DIST | REVISIONS | | | |
|-----|------|-------------|---------------------------|-----------|--------|
| P | LTR | DESCRIPTION | DATE | DWN | APVD |
| FT | 0 | E3 | REVISED PER ECO-11-004587 | 11MAR2011 | RK HMR |

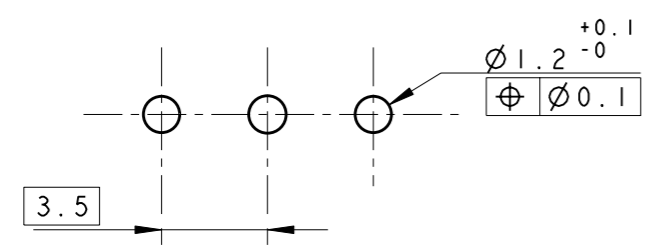


284512-3 AS SHOWN



- 1 MATERIALS AND FINISH
 HOUSING : PA 6.6, UL 94-V0, COLOR GREEN
 TERMINAL : PHOSPHOR BRONZE, PLATING: SEE TABLE.
- 2. SUITABLE FOR 1.6-2.4 mm. PC BOARD THICKNESS
- 3 NOT CUMULATIVE TOLERANCE
- 4 PRELIMINARY - NOT FOR PRODUCTION.
- 5 SPECIAL CODING LOCATED AT POSITION 2.
 PART TO BE MATED WITH 2-284506-9.
- 6 SPECIAL CODING LOCATED AT POSITION 1 AND 2.
 PART TO BE MATED WITH 3-284506-0.

| PLATING | THICKNESS | POSITION | PART NUMBER | |
|------------------|-----------|----------|-------------|-------------|
| TIN | 12.5 | 11.5 | 3 | 3-284512-9 |
| TIN | 12.5 | 11.5 | 3 | 3-284512-8 |
| GOLD FLASH | 26.5 | 25.5 | 7 | 3-284512-6 |
| 0.2 MICRON GOLD | 44.0 | 43.0 | 12 | 3-284512-5 |
| TIN | 16.0 | 15.0 | 4 | 3-284512-4 |
| TIN | 12.5 | 11.5 | 3 | 3-284512-3 |
| TIN | 89.5 | 88.5 | 25 | 2-284512-5 |
| TIN | 86.0 | 85.0 | 24 | 2-284512-4 |
| TIN | 82.5 | 81.5 | 23 | 2-284512-3 |
| TIN | 79.0 | 78.0 | 22 | 2-284512-2 |
| TIN | 75.5 | 74.5 | 21 | 2-284512-1 |
| TIN | 72.0 | 71.0 | 20 | 2-284512-0 |
| TIN | 68.5 | 67.5 | 19 | 1-284512-9 |
| TIN | 65.0 | 64.0 | 18 | 1-284512-8 |
| TIN | 61.5 | 60.5 | 17 | 1-284512-7 |
| TIN | 58.0 | 57.0 | 16 | 1-284512-6 |
| TIN | 54.5 | 53.5 | 15 | 1-284512-5 |
| TIN | 51.0 | 50.0 | 14 | 1-284512-4 |
| TIN | 47.5 | 46.5 | 13 | 1-284512-3 |
| TIN | 44.0 | 43.0 | 12 | 1-284512-2 |
| TIN | 40.5 | 39.5 | 11 | 1-284512-1 |
| TIN | 37.0 | 36.0 | 10 | 1-284512-0 |
| TIN | 33.5 | 32.5 | 9 | 284512-9 |
| TIN | 30.0 | 29.0 | 8 | 284512-8 |
| TIN | 26.5 | 25.5 | 7 | 284512-7 |
| TIN | 23.0 | 22.0 | 6 | 284512-6 |
| TIN | 19.5 | 18.5 | 5 | 284512-5 |
| TIN | 16.0 | 15.0 | 4 | 284512-4 |
| TIN | 12.5 | 11.5 | 3 | 284512-3 |
| TIN | 9.0 | 8.0 | 2 | 284512-2 |
| TERMINAL PLATING | B | A | NO OF POSN | PART NUMBER |



RECOMMENDED PC BOARD LAYOUT

THIS DRAWING IS A CONTROLLED DOCUMENT.

| | | | |
|----------------|--|-----------------------------|--|
| DIMENSIONS: mm | TOLERANCES UNLESS OTHERWISE SPECIFIED: | DWN E. ZANOLINI 06FEB2002 | TE Connectivity TERMINAL BLOCK, HEADER ASSEMBLY 90 DEGREE, CLOSED ENDS 3.5mm PITCH |
| | 0 PLC ±.3 | CHK E. ZANOLINI 06FEB2002 | |
| | 1 PLC ±.25 | APVD D. BIEVENOUR 06FEB2002 | |
| | 2 PLC ±.25 | PRODUCT SPEC 108-20166 | |
| | 3 PLC ±. | APPLICATION SPEC 114-20079 | SIZE A3 |
| | 4 PLC ±. | WEIGHT - | CAGE CODE 00779 |
| | ANGLES ±2 | | DRAWING NO C-284512 |
| MATERIAL 1 | FINISH 1 | CUSTOMER DRAWING | RESTRICTED TO - |
| SCALE 4:1 | | | SHEET 1 OF 1 |
| | | | REV E3 |

Компания «Life Electronics» занимается поставками электронных компонентов импортного и отечественного производства от производителей и со складов крупных дистрибьюторов Европы, Америки и Азии.

С конца 2013 года компания активно расширяет линейку поставок компонентов по направлению коаксиальный кабель, кварцевые генераторы и конденсаторы (керамические, пленочные, электролитические), за счёт заключения дистрибьюторских договоров

Мы предлагаем:

- Конкурентоспособные цены и скидки постоянным клиентам.
- Специальные условия для постоянных клиентов.
- Подбор аналогов.
- Поставку компонентов в любых объемах, удовлетворяющих вашим потребностям.
- Приемлемые сроки поставки, возможна ускоренная поставка.
- Доставку товара в любую точку России и стран СНГ.
- Комплексную поставку.
- Работу по проектам и поставку образцов.
- Формирование склада под заказчика.
- Сертификаты соответствия на поставляемую продукцию (по желанию клиента).
- Тестирование поставляемой продукции.
- Поставку компонентов, требующих военную и космическую приемку.
- Входной контроль качества.
- Наличие сертификата ISO.

В составе нашей компании организован Конструкторский отдел, призванный помогать разработчикам, и инженерам.

Конструкторский отдел помогает осуществить:

- Регистрацию проекта у производителя компонентов.
- Техническую поддержку проекта.
- Защиту от снятия компонента с производства.
- Оценку стоимости проекта по компонентам.
- Изготовление тестовой платы монтаж и пусконаладочные работы.



Тел: +7 (812) 336 43 04 (многоканальный)
Email: org@lifeelectronics.ru