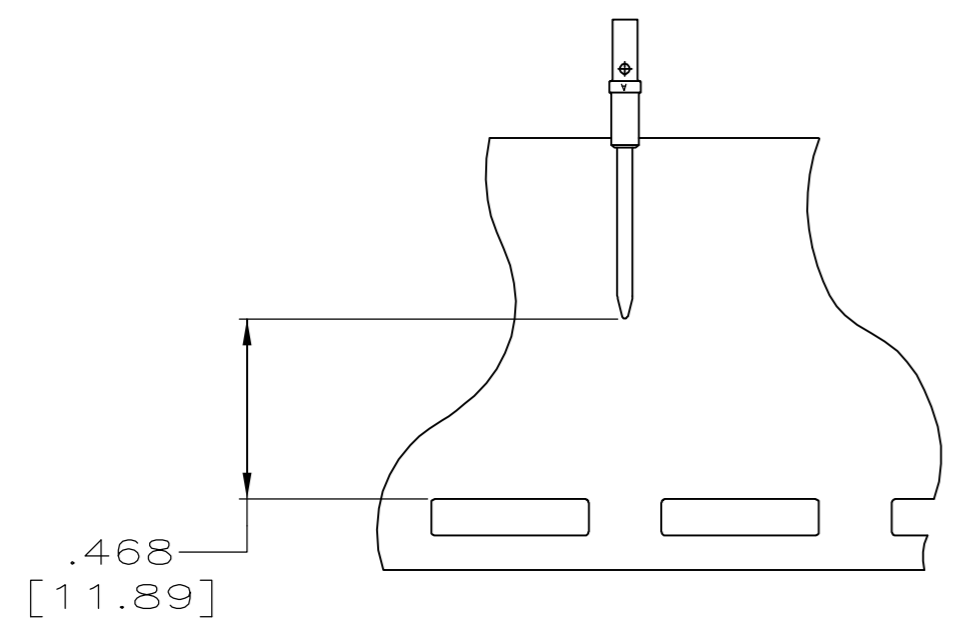
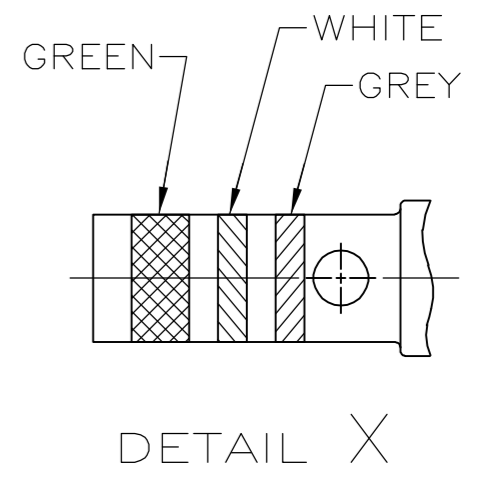
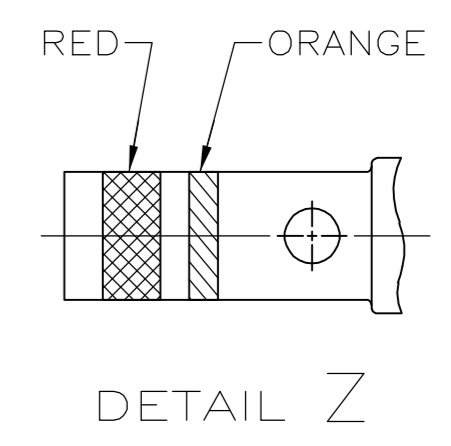
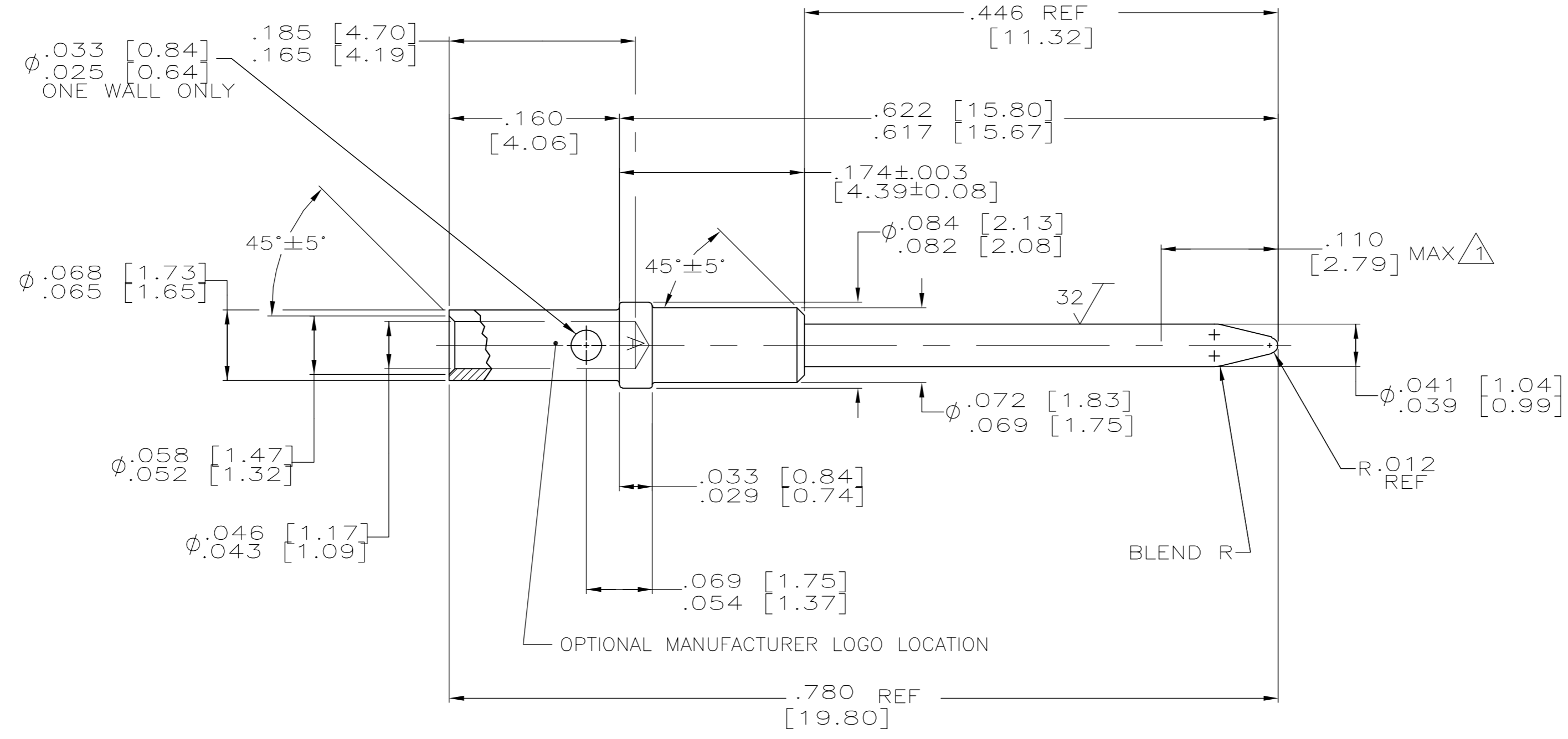


THIS DRAWING IS UNPUBLISHED. RELEASED FOR PUBLICATION
 © COPYRIGHT BY TYCO ELECTRONICS CORPORATION. ALL RIGHTS RESERVED.

LOC	DIST	REVISIONS					
DF	A0	P	LTR	DESCRIPTION	DATE	DWN	APVD
		H		REV PER EC OH14-0154-04	23JAN06	TK	CT

- ① ELECTRICAL ENGAGEMENT POINT
- ② AS SHOWN
- ③ SAME AS -2 EXCEPT:
COLOR CODE PER DETAIL Z
- ④ SAME AS -2 EXCEPT:
COLOR CODE PER DETAIL X



TAPE MT'D ASS'Y
 (-3 ONLY)
 SCALE 2:1

OBSOLETE	④	208265-5
	-	208265-4
	③	208265-3
	②	208265-2
	DESCRIPTION	PART NUMBER

THIS DRAWING IS A CONTROLLED DOCUMENT.		DWN	J.A.Baker	02-11-99	tyco Electronics	Tyco Electronics Corporation Harrisburg, PA 17105-3608	
DIMENSIONS: INCHES		CHK	S.GLATFELTER	-		NAME	
TOLERANCES UNLESS OTHERWISE SPECIFIED:		APVD	S.GLATFELTER	-	PRODUCT SPEC		
0 PLC ± -		APPLICATION SPEC		-	SIZE		
1 PLC ± -		FINISH		-	CAGE CODE		
2 PLC ± -		GOLD PER MIL-G-45204		-	DRAWING NO		
3 PLC ± .005 [0.13]		OVER NICKEL PER		-	RESTRICTED TO		
4 PLC ± -		QQ-N-290		-	SCALE		
ANGLES ± 2°		MATERIAL		LEADED COPPER	SHEET		
		WEIGHT		-	REV		
		CUSTOMER DRAWING			10:1		
					1 of 1		

208265

Компания «Life Electronics» занимается поставками электронных компонентов импортного и отечественного производства от производителей и со складов крупных дистрибьюторов Европы, Америки и Азии.

С конца 2013 года компания активно расширяет линейку поставок компонентов по направлению коаксиальный кабель, кварцевые генераторы и конденсаторы (керамические, пленочные, электролитические), за счёт заключения дистрибьюторских договоров

Мы предлагаем:

- Конкурентоспособные цены и скидки постоянным клиентам.
- Специальные условия для постоянных клиентов.
- Подбор аналогов.
- Поставку компонентов в любых объемах, удовлетворяющих вашим потребностям.
- Приемлемые сроки поставки, возможна ускоренная поставка.
- Доставку товара в любую точку России и стран СНГ.
- Комплексную поставку.
- Работу по проектам и поставку образцов.
- Формирование склада под заказчика.
- Сертификаты соответствия на поставляемую продукцию (по желанию клиента).
- Тестирование поставляемой продукции.
- Поставку компонентов, требующих военную и космическую приемку.
- Входной контроль качества.
- Наличие сертификата ISO.

В составе нашей компании организован Конструкторский отдел, призванный помогать разработчикам, и инженерам.

Конструкторский отдел помогает осуществить:

- Регистрацию проекта у производителя компонентов.
- Техническую поддержку проекта.
- Защиту от снятия компонента с производства.
- Оценку стоимости проекта по компонентам.
- Изготовление тестовой платы монтаж и пусконаладочные работы.



Тел: +7 (812) 336 43 04 (многоканальный)

Email: org@lifeelectronics.ru