



TYT SERIES

HIGH PERFORMANCE 3-PHASE, 4-WIRE FILTERS

COMPONENTS

| PART NO. | Cx(μF) | Cx1(μF) | Cy(nF) | L(mH) | R(KΩ) | R1(KΩ) |
|----------|--------|---------|--------|-------|-------|--------|
| 16TYT8 | 0.68 | 1.0 | 15.0 | 1.2 | 220 | - |
| 25TYT8 | 2.0 | 2.0 | | 1.3 | 100 | |
| 36TYT8 | | | | 0.95 | | |
| 50TYT8 | | | | 0.55 | | |
| 100TYT8 | 2.0 | 2.0 | | 47.0 | 0.32 | |
| 150TYS10 | 6.6 | 6.6 | 470 | 0.11 | 680 | |

INTRODUCTIONS

1. Applications: Electric equipment, UPS, machine tool, copy machine, automation equipment, robot, AC motor drive
2. Voltage rating: 480VAC
3. Operating frequency: 50/60Hz

MINIMUM INSERTION LOSS IN dB

| COMMON MODE (L-G) IN 50 OHM SYSTEM | | | | | | | |
|--|---------------|-----|-----|-----|----|----|--|
| PART NO. | FREQUENCY-MHz | | | | | | |
| | .15 | .50 | 1.0 | 5.0 | 10 | 30 | |
| 16TYT8 | 25 | 50 | 50 | 50 | 45 | 30 | |
| 25TYT8 | 25 | 50 | 50 | 50 | 45 | 30 | |
| 36TYT8 | 25 | 50 | 50 | 50 | 40 | 25 | |
| 50TYT8 | 25 | 45 | 45 | 40 | 40 | 25 | |
| 100TYT8 | 10 | 20 | 25 | 30 | 30 | 20 | |
| 150TYS10 | 10 | 20 | 25 | 30 | 30 | 20 | |
| DIFFERENTIAL MODE (L-L) IN 50 OHM SYSTEM | | | | | | | |
| 16TYT8 | 35 | 55 | 60 | 60 | 40 | 30 | |
| 25TYT8 | 35 | 55 | 60 | 60 | 40 | 30 | |
| 36TYT8 | 30 | 50 | 55 | 50 | 40 | 30 | |
| 50TYT8 | 30 | 50 | 50 | 40 | 40 | 30 | |
| 100TYT8 | 30 | 40 | 40 | 35 | 35 | 25 | |
| 150TYS10 | 30 | 40 | 40 | 35 | 35 | 35 | |

ELECTRICAL SCHEMATIC



R1 : 680KΩ , FOR 150TYS10 ONLY

SERIES DIMENSIONS

| PART NO. | DIMENSIONS IN INCHES/mm | | | | | | |
|-----------|-------------------------|----------------|----------------|----------------|----------------|---------------|----------------|
| | A | B | C | D | E | F | G |
| 16TYT8 | 5.591 142.0 | 4.213 107.0 | 3.228 82.0 | 7.539 191.5 | 6.516 165.5 | 196.9 50.0 | 7.559 192.0 |
| 25TYT8 | | | | | | | |
| 36TYT8 | | | | | | | |
| 50TYT8 | 5.689 144.5 | 4.882 124.0 | 4.094 104.0 | 7.638 194.0 | 6.614 168.0 | 3.858 98.0 | 7.638 194.0 |
| 100TYT8 | 8.346 | 6.378 | 5.197 | 9.921 | 9.134 | 4.724 | 11.496 |
| *150TYS10 | 212.0 | 62.0 | 132.0 | 252.0 | 232.0 | 120.0 | 292.0 |

*Screw type



MECHANICAL CONSTRUCTION



UNIT: INCH
mm



TYTSERIES

HIGH PERFORMANCE 3-PHASE 4-WIRE FILTERS



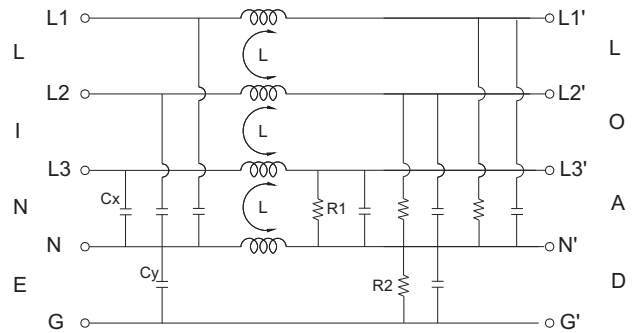
INTRODUCTIONS

1. Applications: Electric equipment, UPS, machine tool, copy machine, automation equipment, robot, AC motor drive
2. Voltage rating: 520VAC
3. Operating frequency: 50/60Hz

COMPONENTS

| PARTNO. | L(mH) | Cx(uF) | Cy(uF) | R1 (Ω) | R2 (KΩ) |
|-----------|-------|--------|--------|--------|---------|
| 08TYT8-1 | 2.4 | 2.2 | 0.1 | 1.5M | 680 |
| 16TYT8-1 | 1.7 | | | | |
| 25TYT8-1 | 1.6 | 4.7 | 0.147 | 330K | 680 |
| 36TYT8-1 | 1.0 | | | | |
| 64TYT8-1 | 0.7 | 9.4 | 0.147 | 330K | 680 |
| 80TYT8-1 | 0.55 | | | | |
| 120TYT8-1 | 0.55 | 13.6 | 0.147 | 330K | 680 |
| 160TYT8-1 | 0.5 | | | | |

ELECTRICAL SCHEMATIC



SERIES DIMENSIONS

| PART NO. | DIMENSIONS IN INCHES/mm | | | | | | | | | |
|-----------|-------------------------|------|-------|-------|-------|-------|--------------|-------|-------|-----|
| | A | B | C | D | E | F | G | H | I | J |
| 08TYT8-1 | 4.33 | 0.45 | 3.15 | 3.72 | 4.33 | 2.76 | 0.98 25.0 | 0.47 | 3.23 | M6 |
| 16TYT8-1 | 110.0 | 11.5 | 80.0 | 94.5 | 110.0 | 70.0 | | 12.0 | 82.0 | |
| 25TYT8-1 | 5.12 | 0.96 | 3.54 | 4.02 | 4.65 | 3.35 | 0.98 25.0 | 0.55 | 3.54 | M10 |
| 36TYT8-1 | 130.0 | 24.5 | 90.0 | 102.0 | 118.0 | 85.0 | | 14.0 | 90.0 | |
| 64TYT8-1 | 5.51 | 1.52 | 3.94 | 5.02 | 5.63 | 4.53 | 1.57 | 0.71 | 4.53 | M10 |
| 80TYT8-1 | 140.0 | 38.5 | 100.0 | 127.5 | 143.0 | 115.0 | 40.0 | 115.0 | | |
| 80TYT8-1 | 6.69 | 1.69 | 4.72 | 5.81 | 6.42 | 4.92 | 1.38 | 18.0 | 5.31 | M10 |
| 120TYT8-1 | 170.0 | | 120.0 | 147.5 | 163.0 | 4.92 | 35.0 | 17.5 | 135.0 | |
| 120TYT8-1 | 8.27 | 43.0 | 6.3 | 6.04 | 6.69 | 125.0 | 1.73 | 0.69 | 5.51 | M10 |
| 160TYT8-1 | 210.0 | | 160.0 | 153.5 | 170.0 | 125.0 | 44.0 | 17.5 | 140.0 | |
| 160TYT8-1 | 7.87 | 1.95 | 5.91 | 6.81 | 7.48 | 5.12 | 2.17 | 0.65 | 6.3 | M10 |
| 160TYT8-1 | 200.0 | 49.5 | 150.0 | 173.0 | 190.0 | 130.0 | 55.0 | 16.5 | 160.0 | |

MECHANICAL CONSTRUCTION





TYTSERIES

HIGH PERFORMANCE 2-STAGE 3-PHASE 4-WIRE FILTERS



INTRODUCTIONS

1. Applications: Electric equipment, UPS, machine tool, copy machine, automation equipment, robot, AC motor drive
2. Voltage rating: 520VAC
3. Operating frequency: 50/60Hz

COMPONENTS

| PARTNO. | L1(mH) | L2(uH) | Cx(uF) | Cy(uF) | R1(M Ω) | R2(KΩ) |
|-----------|--------|--------|--------|--------|---------|--------|
| 08TYT8-2 | 2.4 | 7.0 | 3.3 | 3.4 | 1.5 | 660.0 |
| 16TYT8-2 | 1.7 | | | | | |
| 25TYT8-2 | 1.6 | 6.0 | 4.7 | | | |
| 36TYT8-2 | 1.0 | | | | | |
| 64TYT8-2 | 0.7 | 7.0 | 9.4 | | | |
| 80TYT8-2 | 0.55 | | | | | |
| 120TYT8-2 | 0.55 | 6.0 | 13.6 | | | |
| 160TYT8-2 | 0.5 | | | | | |

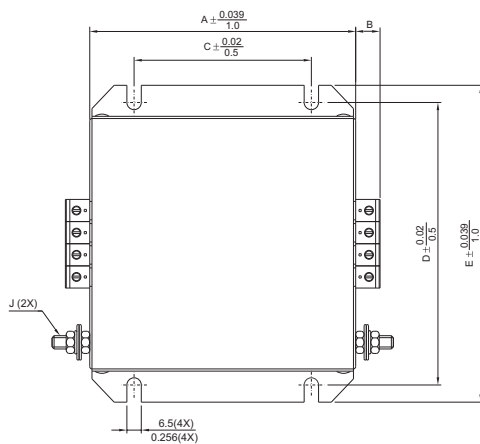
ELECTRICAL SCHEMATIC



SERIES DIMENSIONS

| PART NO. | DIMENSIONS IN INCHES/mm | | | | | | | | | | |
|-----------|-------------------------|------|------|---------------|---------------|------|---------------|---------------|-------|----|---------------|
| | A | B | C | D | E | F | G | H | I | J | |
| 08TYT8-2 | 4.72 | 0.45 | 3.15 | 5.02 | 5.63 | 1.3 | 3.15 | 0.51 13.0 | 4.53 | M6 | |
| 16TYT8-2 | 120.0 | 11.5 | 80.0 | 127.5 | 143.0 | 33.0 | 80.0 | | 115.0 | | |
| 25TYT8-2 | 5.12 | 0.98 | 3.54 | 5.41 137.5 | 6.02 153.0 | 1.97 | 4.53 | 4.92 125.0 | | | |
| 36TYT8-2 | 130.0 | 25.0 | 90.0 | | | 50.0 | 115.0 | | | | |
| 64TYT8-2 | 6.3 | 1.54 | 3.94 | 5.81 147.5 | 6.42 163.0 | 2.17 | 4.92 125.0 | 0.77 | M10 | | |
| 80TYT8-2 | 9.06 | 1.73 | 4.72 | | | 1.77 | | 19.5 | | | 5.31 135.0 |
| 120TYT8-2 | 9.84 | 44.0 | 7.87 | 6.04 153.5 | 6.69 170.0 | 2.17 | 5.51 | 0.75 19.0 | | | 5.51 140.0 |
| 160TYT8-2 | 11.02 | 2.0 | 9.06 | | | 1.97 | 6.69 | | | | |

MECHANICAL CONSTRUCTION



UNIT: $\frac{\text{INCH}}{\text{mm}}$

Компания «Life Electronics» занимается поставками электронных компонентов импортного и отечественного производства от производителей и со складов крупных дистрибьюторов Европы, Америки и Азии.

С конца 2013 года компания активно расширяет линейку поставок компонентов по направлению коаксиальный кабель, кварцевые генераторы и конденсаторы (керамические, пленочные, электролитические), за счёт заключения дистрибьюторских договоров

Мы предлагаем:

- Конкурентоспособные цены и скидки постоянным клиентам.
- Специальные условия для постоянных клиентов.
- Подбор аналогов.
- Поставку компонентов в любых объемах, удовлетворяющих вашим потребностям.
- Приемлемые сроки поставки, возможна ускоренная поставка.
- Доставку товара в любую точку России и стран СНГ.
- Комплексную поставку.
- Работу по проектам и поставку образцов.
- Формирование склада под заказчика.
- Сертификаты соответствия на поставляемую продукцию (по желанию клиента).
- Тестирование поставляемой продукции.
- Поставку компонентов, требующих военную и космическую приемку.
- Входной контроль качества.
- Наличие сертификата ISO.

В составе нашей компании организован Конструкторский отдел, призванный помогать разработчикам, и инженерам.

Конструкторский отдел помогает осуществить:

- Регистрацию проекта у производителя компонентов.
- Техническую поддержку проекта.
- Защиту от снятия компонента с производства.
- Оценку стоимости проекта по компонентам.
- Изготовление тестовой платы монтаж и пусконаладочные работы.



Тел: +7 (812) 336 43 04 (многоканальный)

Email: org@lifeelectronics.ru