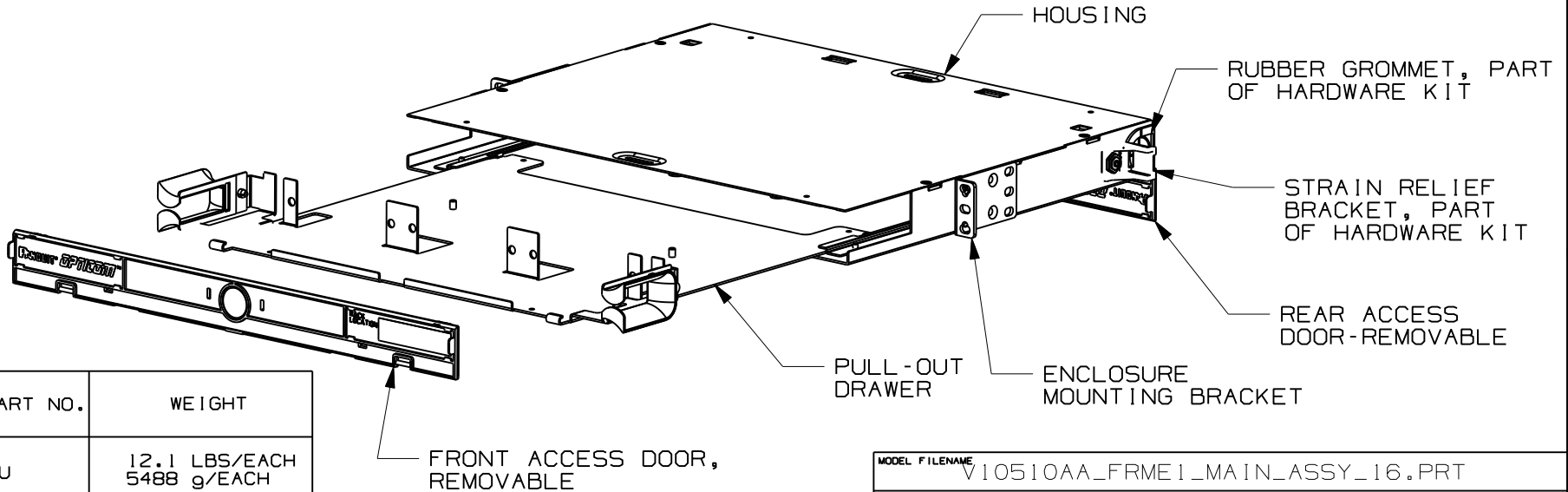
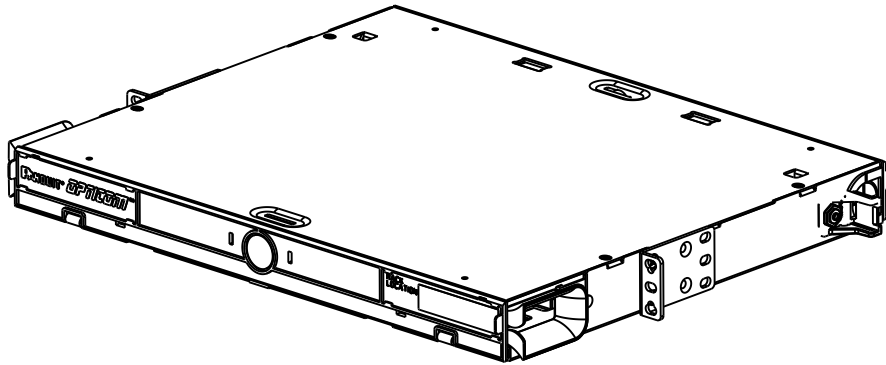


THIS COPY IS PROVIDED ON A RESTRICTED BASIS AND IS NOT TO BE USED IN ANY WAY DETRIMENTAL TO THE INTERESTS OF PANDUIT CORP.

NOTES:

1. SEE CATALOG FOR COMPLETE LIST OF PARTS APPLICABLE FOR USE WITH THIS PART.
2. DIMENSIONS IN PARENTHESIS ARE METRIC.
3. ENCLOSURE CAN BE MOUNTED ON A 19" OR 23" STANDARD EIA RACK.
4. BASE AND DRAWER MADE FROM 16 GAUGE AND TOP MADE FROM 18 GAUGE GALVANNEALED STEEL
5. ENCLOSURE IS PAINTED BLACK.
6. ENCLOSURE IS SUPPLIED WITH (1) HARDWARE KIT AND PORT I.D. LABEL.
7. PART CAN HOLD UP TO 3 FAPS OR QUICK NET CASSETTES, OR SPLICE A MAXIMUM OF 72 FIBERS.



| PANDUIT PART NO. | WEIGHT |
|------------------|------------------------------|
| FRME1U | 12.1 LBS/EACH 5488 g/EACH |

MODEL FILENAME V10510AA_FRME1_MAIN_ASSY_16.PRT

CAD FILENAME/LAYERS V10510AA_DC_16A.PRT

PANDUIT CORP. TINLEY PARK, ILLINOIS

FIBER RACK MOUNTED ENCLOSURE (FRME1U) CUSTOMER DRAWING

UNLESS OTHERWISE SPECIFIED, DIMENSIONAL TOLERANCES ARE:
 INCHES X.X +/- 0.03 X.XX +/- 0.015 X.XXX +/- 0.005
 [METRIC - MILLIMETER] X.X +/- 0.8 X.X +/- 0.4 X.XX +/- 0.13
 ANGLE +/- 1°

UNLESS OTHERWISE SPECIFIED, ALL DIMENSIONS ARE GIVEN IN INCHES, THIRD ANGLE PROJECTION.

DRAWN BY JLG

MAT'L:

SCALE NONE

DATE 11/12/07

SEE NOTES

DRAWING NO.

10510-10

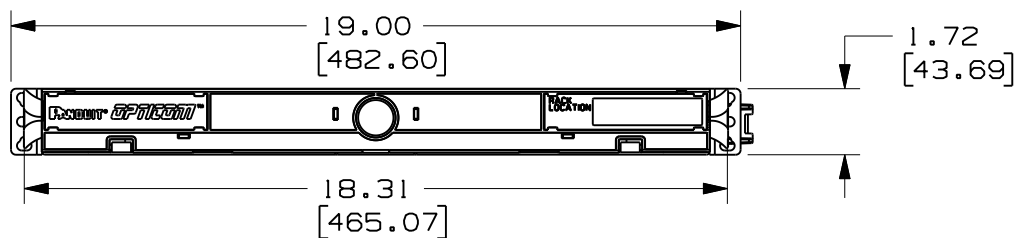
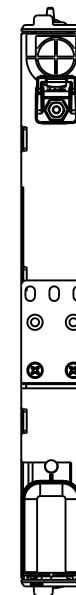
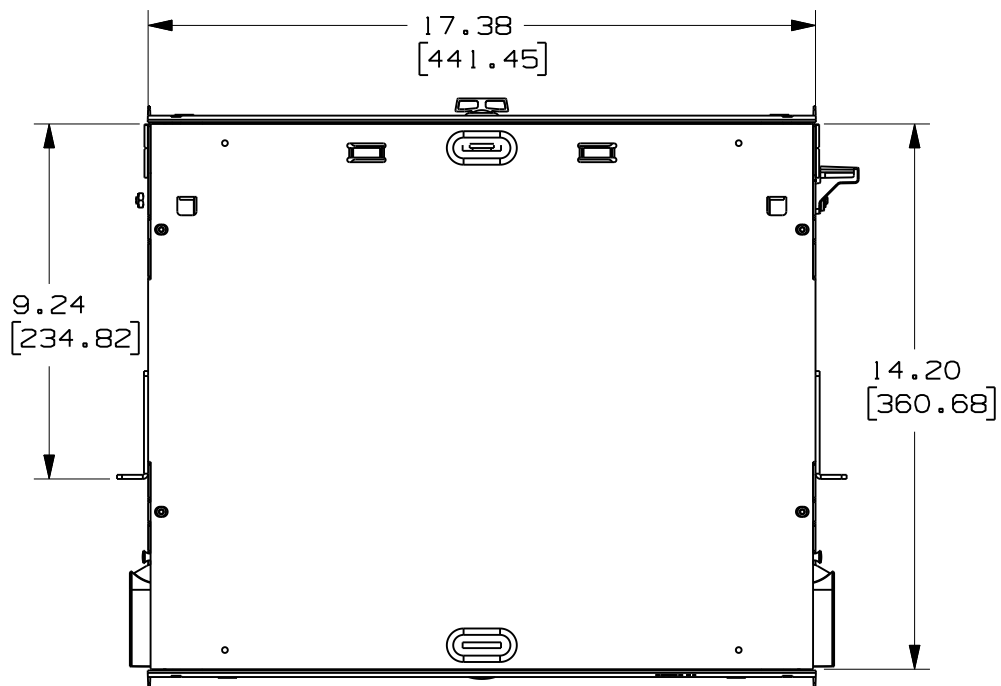
SHT 1 OF 2

CHK'D WJM

DWG A SIZE

| REV | DATE | BY | CHK | DESCRIPTION | ECN | R | CUST | SUP | OTH |
|-----|----------|-----|-----|---------------------------------------|----------|---|------|-----|-----|
| 13 | 5/26/09 | JLG | | UPDATED TO CURRENT REVISION | 10510-10 | | | | |
| 12 | 3/18/09 | JLG | WJM | UPDATED TO CURRENT REVISION | 10510-10 | | | | |
| 11A | 10/14/08 | JLG | WJM | UPDATED TO CURRENT REVISION | 10510-10 | | | | |
| 01 | 11/28/07 | JLG | WJM | CORRECTED CAD FILENAME IN TITLE BLOCK | 10510-10 | | | | |
| 00 | 11/12/07 | JLG | WJM | RELEASED TO PRODUCTION | 10510-10 | | | | |

THIS COPY IS PROVIDED ON A RESTRICTED BASIS AND IS NOT TO BE USED IN ANY WAY DETRIMENTAL TO THE INTERESTS OF PANDUIT CORP.



| | |
|--|---|
| MODEL FILENAME V10510AA_FRME1_MAIN_ASSY_16.PRT | |
| CAD FILENAME/LAYERS V10510AA_DC_16A.PRT | |
| <h1>PANDUIT</h1> CORP. TINLEY PARK, ILLINOIS | |
| FIBER RACK MOUNTED ENCLOSURE (FRME1U) CUSTOMER DRAWING | |
| <small>UNLESS OTHERWISE SPECIFIED, DIMENSIONAL TOLERANCES ARE:</small> | |
| <small>INCHES</small> X.X +/- 0.03 X.XX +/- 0.015 X.XXX +/- 0.005 | <small>[METRIC - MILLIMETER]</small> X +/- 0.8 X.X +/- 0.4 X.XX +/- 0.13 |
| <small>ANGLE</small> +/- 1° | |
| <small>UNLESS OTHERWISE SPECIFIED, ALL DIMENSIONS ARE GIVEN IN INCHES, THIRD ANGLE PROJECTION.</small> | |
| <small>DRAWN BY</small> JLG | <small>MAT'L:</small> <div style="text-align: center; font-size: 1.2em;">SEE NOTES</div> |
| <small>DATE</small> 11/12/07 | <small>SCALE</small> NONE |
| <small>CHK'D</small> WJM | <small>DRAWING NO.</small> 10510-10 SHT 2 OF 2 |
| <small>DWG SIZE</small> A | |

| | | | | | | | | | |
|-----|----------|-----|-----|--------------------------------|----------|---|------|-----|-----|
| 00 | 11/12/07 | JLG | WJM | SEE SHEET 1 OF 2 FOR REVISIONS | 10510-10 | | | | |
| REV | DATE | BY | CHK | DESCRIPTION | ECN | R | CUST | SUP | OTH |

Компания «Life Electronics» занимается поставками электронных компонентов импортного и отечественного производства от производителей и со складов крупных дистрибьюторов Европы, Америки и Азии.

С конца 2013 года компания активно расширяет линейку поставок компонентов по направлению коаксиальный кабель, кварцевые генераторы и конденсаторы (керамические, пленочные, электролитические), за счёт заключения дистрибьюторских договоров

Мы предлагаем:

- Конкурентоспособные цены и скидки постоянным клиентам.
- Специальные условия для постоянных клиентов.
- Подбор аналогов.
- Поставку компонентов в любых объемах, удовлетворяющих вашим потребностям.
- Приемлемые сроки поставки, возможна ускоренная поставка.
- Доставку товара в любую точку России и стран СНГ.
- Комплексную поставку.
- Работу по проектам и поставку образцов.
- Формирование склада под заказчика.
- Сертификаты соответствия на поставляемую продукцию (по желанию клиента).
- Тестирование поставляемой продукции.
- Поставку компонентов, требующих военную и космическую приемку.
- Входной контроль качества.
- Наличие сертификата ISO.

В составе нашей компании организован Конструкторский отдел, призванный помогать разработчикам, и инженерам.

Конструкторский отдел помогает осуществить:

- Регистрацию проекта у производителя компонентов.
- Техническую поддержку проекта.
- Защиту от снятия компонента с производства.
- Оценку стоимости проекта по компонентам.
- Изготовление тестовой платы монтаж и пусконаладочные работы.



Тел: +7 (812) 336 43 04 (многоканальный)

Email: org@lifeelectronics.ru