

# MICRO SWITCH

FREEMONT ILLINOIS, U.S.A  
A DIVISION OF HONEYWELL

FED. MFG. CODE 91929

# ASSEMBLY - SWITCH

CATALOG LISTING  
**17AC18-T**

**M**  
17AC18-T

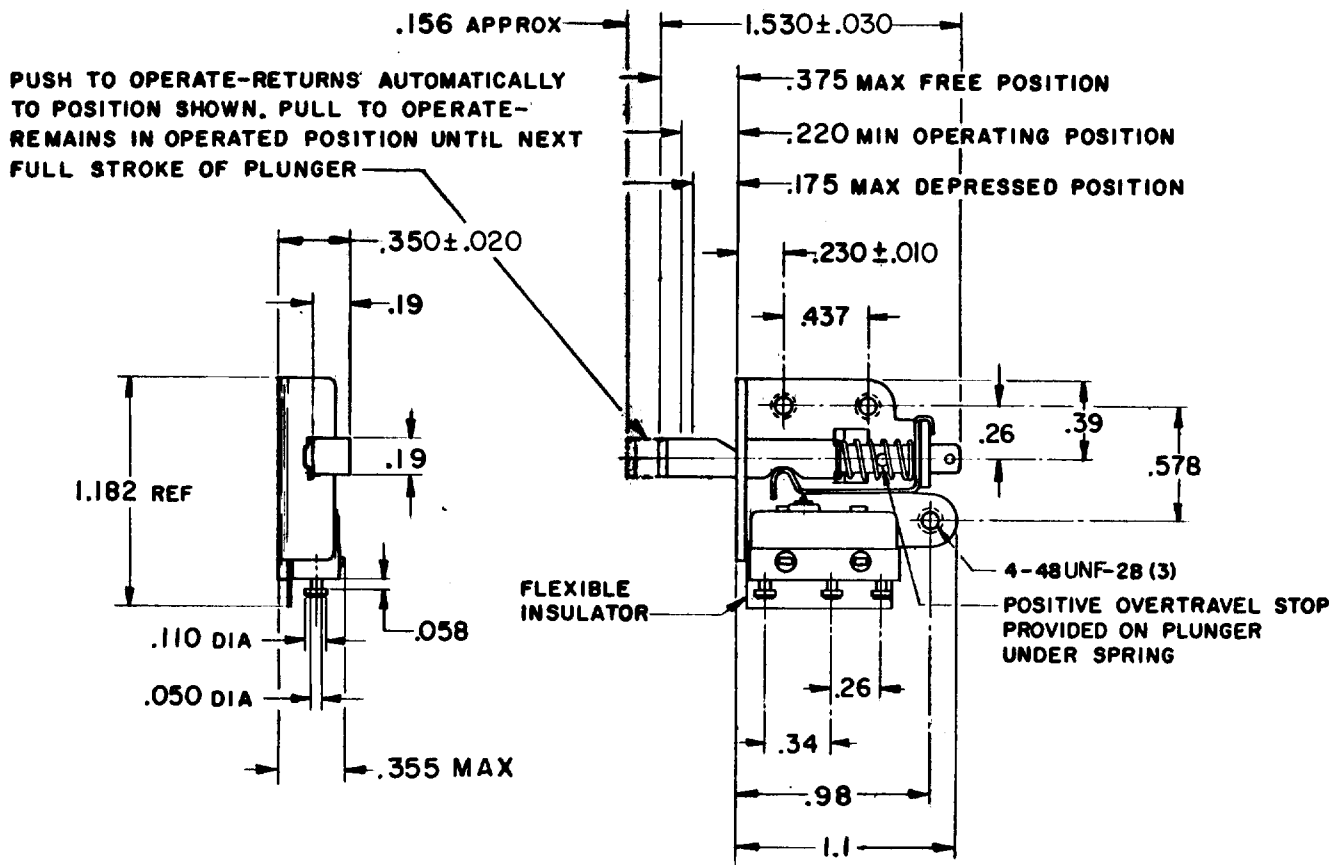
DRAWING  
NUMBER

ISSUE  
3

REVISIONS  
A 0024376  
RER 9 JUL 68

B 0045748  
MBH 07NOV08

REPLACES PR-152  
RELEASE NO. 07NOV08  
RS  
CHECK 08 JUN 68  
CHECK 08 JUN 68  
CHECK 11 JUN 68  
CHECK 27 MAY 68  
DRAWN  
OMW



RASTER

THIS DRAWING COVERS A PROPRIETARY ITEM AND IS THE PROPERTY OF MICRO SWITCH, A DIVISION OF HONEYWELL. THIS DRAWING IS NOT TO BE COPIED OR USED WITHOUT THE APPROVAL OF MICRO SWITCH.

CHARACTERISTICS	ELECTRICAL DATA	SCALE
TOTAL TRAVEL .156 APPROX PUSH DIRECTION .156 APPROX PULL DIRECTION FULL OVERTRAVEL --- 2 LB APPROX	CONTACT ARRANGEMENT <b>S P D T</b>  250 VAC --- 5 AMP 30 VOLTS DC RATING INDUCTIVE --- SEA LEVEL --- 3 AMP 50,000 FT --- 2.5 AMP RESISTIVE --- SEA LEVEL --- 5 AMP 50,000 FT --- 5 AMP MAXIMUM INRUSH --- 24 AMP	DO NOT SCALE PRINT  UNLESS OTHERWISE NOTED DIMENSIONS ARE IN INCHES <b>TOLERANCES ARE:</b> ONE PLACE (.0) ± .030 TWO PLACE (.00) ± .015 THREE PLACE (.000) ± .005 ANGLES ±  WEIGHT .02 LB APPROX

FO-50378-1A

Компания «Life Electronics» занимается поставками электронных компонентов импортного и отечественного производства от производителей и со складов крупных дистрибьюторов Европы, Америки и Азии.

С конца 2013 года компания активно расширяет линейку поставок компонентов по направлению коаксиальный кабель, кварцевые генераторы и конденсаторы (керамические, пленочные, электролитические), за счёт заключения дистрибьюторских договоров

Мы предлагаем:

- Конкурентоспособные цены и скидки постоянным клиентам.
- Специальные условия для постоянных клиентов.
- Подбор аналогов.
- Поставку компонентов в любых объемах, удовлетворяющих вашим потребностям.
- Приемлемые сроки поставки, возможна ускоренная поставка.
- Доставку товара в любую точку России и стран СНГ.
- Комплексную поставку.
- Работу по проектам и поставку образцов.
- Формирование склада под заказчика.
- Сертификаты соответствия на поставляемую продукцию (по желанию клиента).
- Тестирование поставляемой продукции.
- Поставку компонентов, требующих военную и космическую приемку.
- Входной контроль качества.
- Наличие сертификата ISO.

В составе нашей компании организован Конструкторский отдел, призванный помогать разработчикам, и инженерам.

Конструкторский отдел помогает осуществить:

- Регистрацию проекта у производителя компонентов.
- Техническую поддержку проекта.
- Защиту от снятия компонента с производства.
- Оценку стоимости проекта по компонентам.
- Изготовление тестовой платы монтаж и пусконаладочные работы.



Тел: +7 (812) 336 43 04 (многоканальный)

Email: [org@lifeelectronics.ru](mailto:org@lifeelectronics.ru)