

REVISIONS				
P	LTR	DESCRIPTION	DATE	APVD
A		RELEASE TO PRODUCTION	05OCT2018	RRN PS

NOTES:
 1. MATERIAL
 HOUSING & CAP : HIGH TEMPERATURE THERMOPLASTIC, UL94-V0;COLOR- BLACK
 POST : PHOSPHOR BRONZE

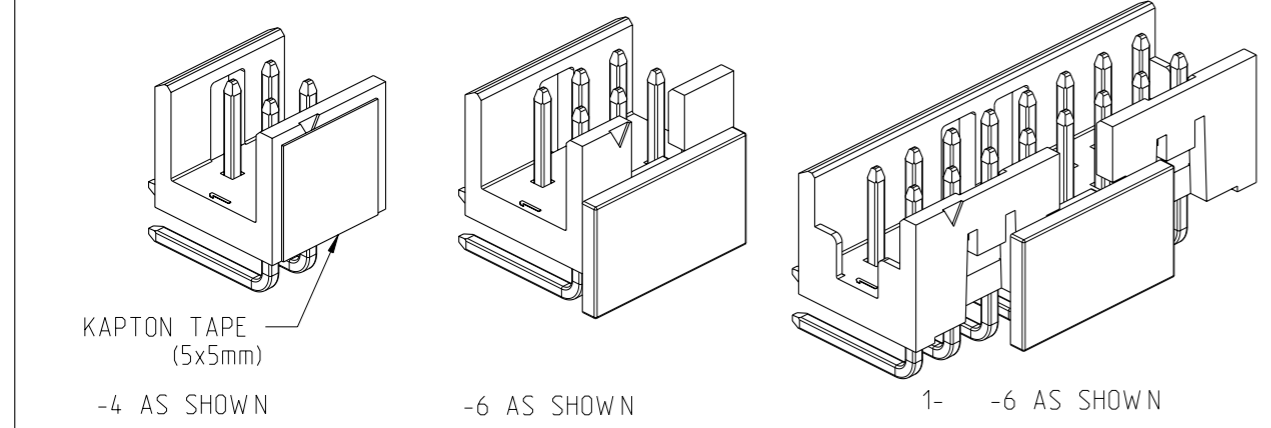
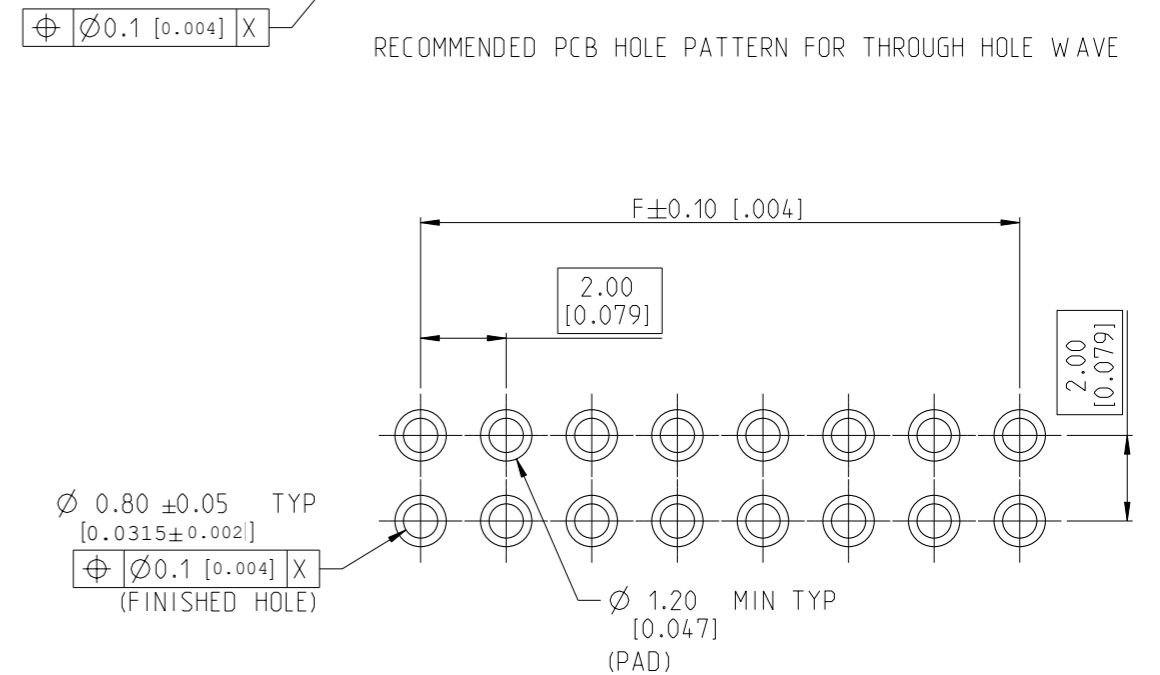
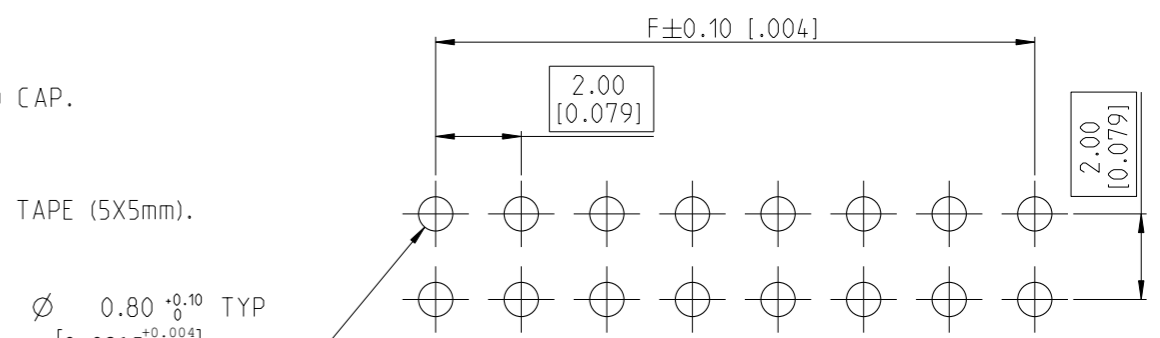
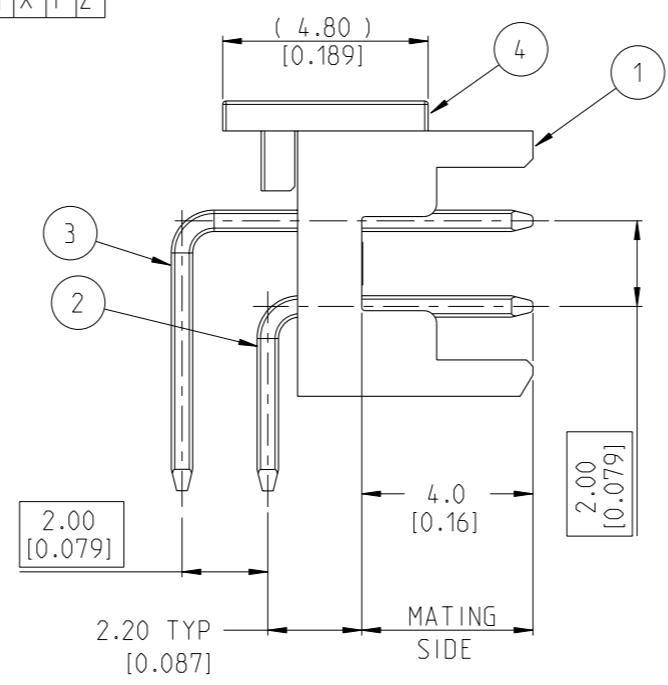
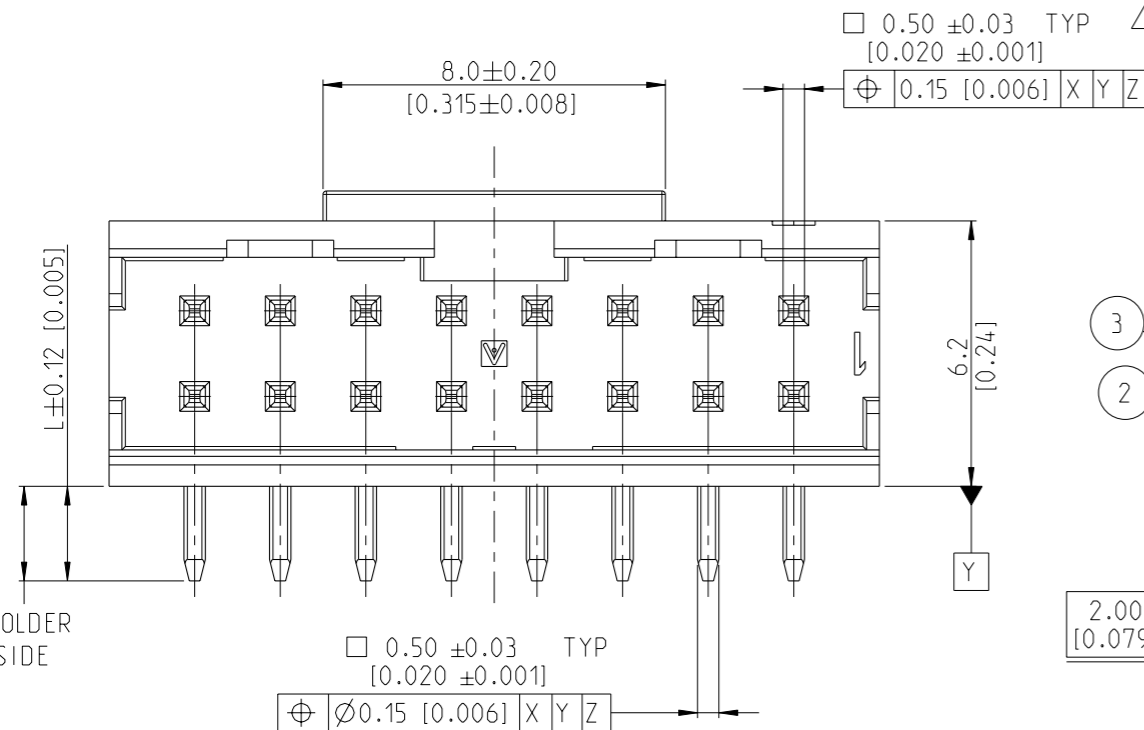
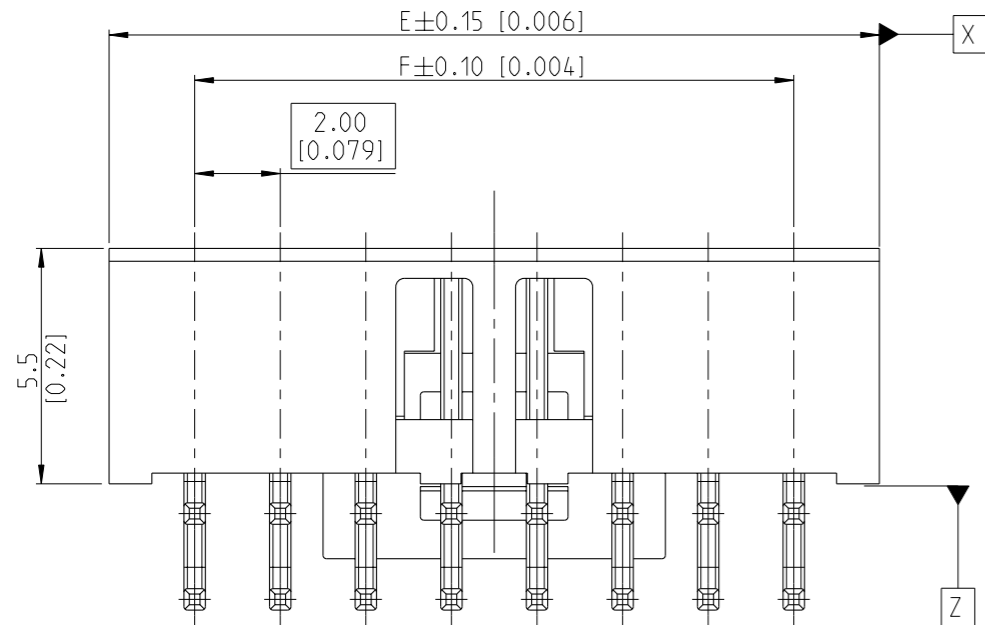
FINISH :
 2. 3 - 5µm (120 - 200µ") TIN OVER MIN 1.27µm (50µ") NICKEL UNDER PLATING
 3. MATING SIDE: MIN. 0.1µm (4µ") GOLD OVER MIN 1.27µm (50µ") NICKEL UNDER PLATING
 SOLDER SIDE: 3 - 5µm (120 - 200µ") TIN OVER MIN 1.27µm (50µ") NICKEL UNDER PLATING
 4. MATING SIDE: MIN 0.38µm (15µ") GOLD OVER MIN 1.27µm (50µ") NICKEL UNDER PLATING
 SOLDER SIDE: 3 - 5µm (120 - 200µ") TIN OVER MIN 1.27µm (50µ") NICKEL UNDER PLATING
 5. MATING SIDE: MIN 0.76µm (30µ") GOLD OVER MIN 1.27µm (50µ") NICKEL UNDER PLATING
 SOLDER SIDE: 3 - 5µm (120 - 200µ") TIN OVER MIN 1.27µm (50µ") NICKEL UNDER PLATING

6. FOR HEADER PART NUMBER, NO. OF POSITIONS PER CONNECTOR HAS TO BE ADDED TO BASE NO. AS DASH NO.

FOR EXAMPLE: 5-2823351-0 = 50 POSITION (SEE SHEET 2)

7. PACKAGING: A. TAPE & REEL WITH (W/) CAP.
 B. TUBE WITH (W/) AND WITHOUT (W/O) CAP.
 C. BOX (W/O) CAP.

8. FOR -4 POSITION HEADER THE CAP WILL BE KAPTON TAPE (5X5mm).



DESCRIPTION	ITEM
CAP	4
POST 2	3
POST 1	2
HOUSING	1
DESCRIPTION	ITEM

THIS DRAWING IS A CONTROLLED DOCUMENT.		DWN RAKSHITH NAYAK 11FEB2016	TE Connectivity
DIMENSIONS: mm [inch]		CHK KARTHIK J K 01APR2016	
TOLERANCES UNLESS OTHERWISE SPECIFIED:		APVD PRASHANTH S 01APR2016	NAME AMPMODU 2mm SHROUDED HEADER, DUAL ROW, RIGHT ANGLE
0 PLC ±	1 PLC ±0.2	PRODUCT SPEC 108-64040	SIZE A2
2 PLC ±0.1 [0.008]	3 PLC ± [0.004]	APPLICATION SPEC 114-64040	CAGE CODE 00779
4 PLC ±	ANGLES ±2°	WEIGHT -	DRAWING NO C-2823351
MATERIAL SEE NOTES	FINISH SEE NOTES	CUSTOMER DRAWING	RESTRICTED TO -
SCALE 5:1			SHEET 1 OF 2
REV A			

THIS DRAWING IS UNPUBLISHED. RELEASED FOR PUBLICATION
 © COPYRIGHT 2016 TE CONNECTIVITY ALL RIGHTS RESERVED.

REVISIONS				
P	LTR	DESCRIPTION	DATE	APVD
-		SEE SHEET 1	-	-

MATING PLATING SIDE (FINISH)	"L" SOLDER TAIL LENGTH	HEADER BASE NUMBERS			
		TAPE & REEL W/ CAP	TUBE PKG W/ CAP	TUBE PKG W/O CAP	BOX PKG W/O CAP
TIN 2	2.2[0.087]	2823521	2823899	2823352	2823903
	2.8[0.110]	2823525	2823891	2823351	2823895
	3.4[0.134]	A/R	A/R	A/R	2823353
GOLD FLASH 0.1µm 3	2.2[0.087]	2823522	2823900	2823355	2823904
	2.8[0.110]	2823526	2823892	2823354	2823896
	3.4[0.134]	A/R	A/R	A/R	2823356
GOLD 0.38µm 4	2.2[0.087]	2823523	2823901	2823358	2823905
	2.8[0.110]	2823527	2823893	2823357	2823897
	3.4[0.134]	A/R	A/R	A/R	2823359
GOLD 0.76µm 5	2.2[0.087]	2823524	2823902	2823361	2823906
	2.8[0.110]	2823528	2823894	2823360	2823898
	3.4[0.134]	A/R	A/R	A/R	2823362

* A/R- AVAILABLE ON REQUEST

48 [1.890]	52 [2.047]	50	5- -0
42 [1.654]	46 [1.811]	44	4- -4
38 [1.496]	42 [1.654]	40	4- -0
30 [1.181]	34 [1.339]	32	3- -2
28 [1.102]	32 [1.260]	30	3- -0
26 [1.024]	30 [1.181]	28	2- -8
24 [0.945]	28 [1.102]	26	2- -6
22 [0.866]	26 [1.024]	24	2- -4
20 [0.787]	24 [0.945]	22	2- -2
18 [0.709]	22 [0.866]	20	2- -0
16 [0.630]	20 [0.787]	18	1- -8
14 [0.551]	18 [0.709]	16	1- -6
12 [0.472]	16 [0.630]	14	1- -4
10 [0.394]	14 [0.551]	12	1- -2
8 [0.315]	12 [0.472]	10	1- -0
6 [0.236]	10 [0.394]	8	-8
4 [0.157]	8 [0.315]	6	-6
2 [0.078]	6 [0.236]	4	-4
DIM "F"	DIM "E"	POSITION PER CONNECTOR	HEADER PN



THIS DRAWING IS A CONTROLLED DOCUMENT.		DWN 11FEB2016 RAKSHITH NAYAK	TE Connectivity	
DIMENSIONS: mm [inch]		CHK 01APR2016 KARTHIK J K		
	TOLERANCES UNLESS OTHERWISE SPECIFIED:	APVD 01APR2016 PRASHANTH S	NAME AMPMODU 2mm SHROUDED HEADER, DUAL ROW, RIGHT ANGLE	
	0 PLC ±	1 PLC ±0.2	PRODUCT SPEC 108-64040	SIZE A2
	2 PLC ±0.1 [0.008]	APPLICATION SPEC 114-64040	CAGE CODE 00779	DRAWING NO C=2823351
	3 PLC ± [0.004]	WEIGHT -	RESTRICTED TO -	
	4 PLC ±	CUSTOMER DRAWING	SCALE 5:1	SHEET 2 OF 2
MATERIAL SEE NOTES	FINISH SEE NOTES		REV A	

Компания «Life Electronics» занимается поставками электронных компонентов импортного и отечественного производства от производителей и со складов крупных дистрибьюторов Европы, Америки и Азии.

С конца 2013 года компания активно расширяет линейку поставок компонентов по направлению коаксиальный кабель, кварцевые генераторы и конденсаторы (керамические, пленочные, электролитические), за счёт заключения дистрибьюторских договоров

Мы предлагаем:

- Конкурентоспособные цены и скидки постоянным клиентам.
- Специальные условия для постоянных клиентов.
- Подбор аналогов.
- Поставку компонентов в любых объемах, удовлетворяющих вашим потребностям.
- Приемлемые сроки поставки, возможна ускоренная поставка.
- Доставку товара в любую точку России и стран СНГ.
- Комплексную поставку.
- Работу по проектам и поставку образцов.
- Формирование склада под заказчика.
- Сертификаты соответствия на поставляемую продукцию (по желанию клиента).
- Тестирование поставляемой продукции.
- Поставку компонентов, требующих военную и космическую приемку.
- Входной контроль качества.
- Наличие сертификата ISO.

В составе нашей компании организован Конструкторский отдел, призванный помогать разработчикам, и инженерам.

Конструкторский отдел помогает осуществить:

- Регистрацию проекта у производителя компонентов.
- Техническую поддержку проекта.
- Защиту от снятия компонента с производства.
- Оценку стоимости проекта по компонентам.
- Изготовление тестовой платы монтаж и пусконаладочные работы.



Тел: +7 (812) 336 43 04 (многоканальный)

Email: org@lifeelectronics.ru