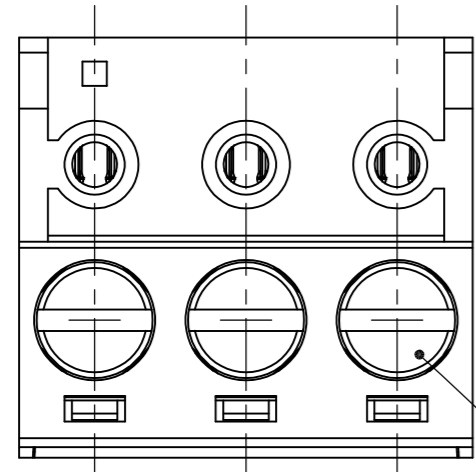


THIS DRAWING IS UNPUBLISHED. RELEASED FOR PUBLICATION
 © COPYRIGHT - By - ALL RIGHTS RESERVED.

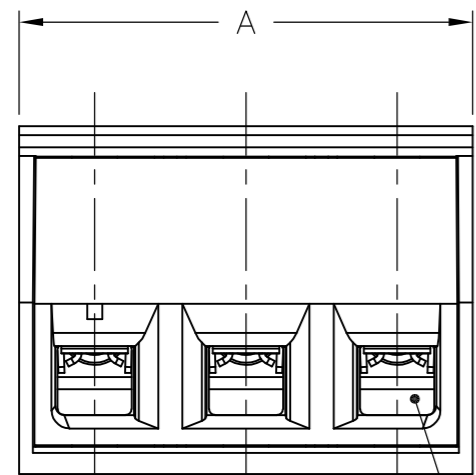
| LOC | DIST | REVISIONS | | | | | |
|-----|------|-----------|-----|---------------------------|---------|-----|------|
| | | P | LTR | DESCRIPTION | DATE | DWN | APVD |
| - | - | H3 | | REVISED PER ECO-11-005787 | 01APR11 | HMR | CR |

- 1 MATERIALS AND FINISH
 HOUSING: PA 6-6, UL 94-V0, COLOR: BLACK.
 CLAMP: BRASS, NICKEL PLATED.
 CONTACT: PHOSPHOR BRONZE, TIN PLATED.
 CLAMPING SCREW: M3, BRASS, NICKEL PLATED.
- 2 WIRE SIZE RANGE: 12-30 AWG
- 3 RECOGNIZED UNDER THE COMPONENT PROGRAM OF UNDERWRITERS LABORATORIES INC. FILE NO. E60677.
- 4 IMQ CERTIFICATE WITH SURVEILLANCE IN CONFORMITY WITH IEC 998-1/998-2-1.

 NOT CUMULATIVE TOLERANCE.
- 6 END TO END STACKABLE W/O LOSS OF CENTERLINE SPACING.
- 7 PART MARKED WITH WHITE PERMANENT MARKING.
- 8 PRELIMINARY PART NUMBER.

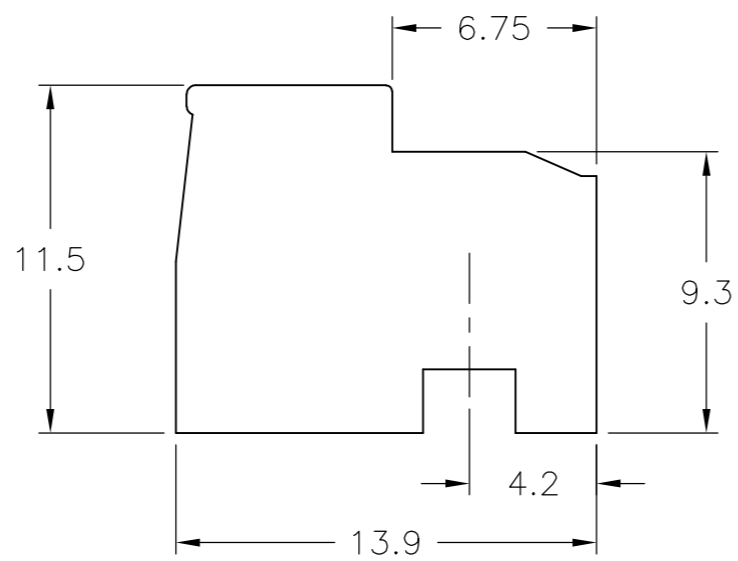


CLAMPING SCREW

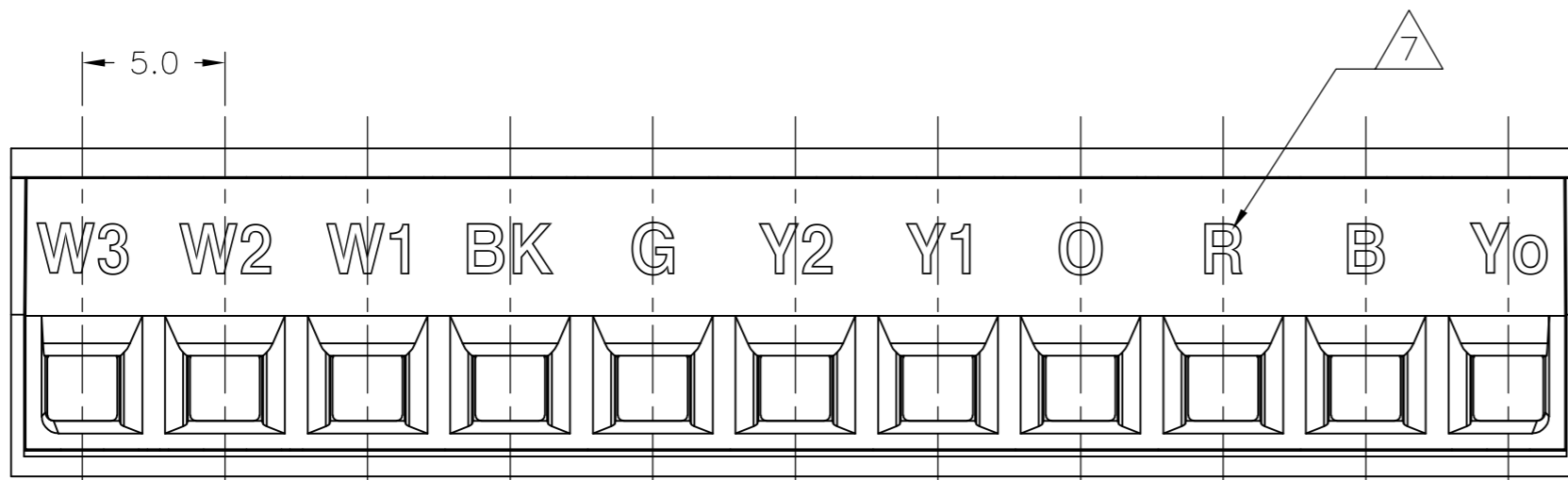
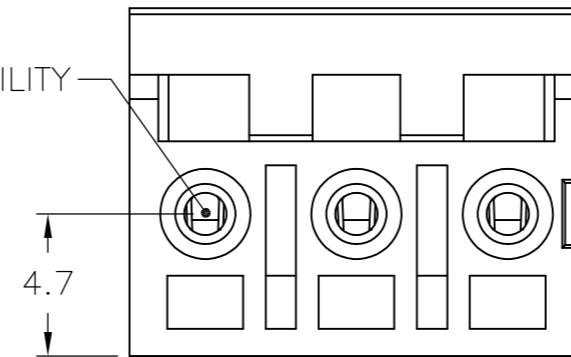


WIRE ENTRY

5
 5.00 ± 0.05
 TYP



TEST FACILITY



2-1548018-6

| | | |
|-----|------------|-------------|
| 55 | 11 | 2-1546018-6 |
| 125 | 25 | 2-1546018-5 |
| 120 | 24 | 2-1546018-4 |
| 115 | 23 | 2-1546018-3 |
| 110 | 22 | 2-1546018-2 |
| 105 | 21 | 2-1546018-1 |
| 100 | 20 | 2-1546018-0 |
| 95 | 19 | 1-1546018-9 |
| 90 | 18 | 1-1546018-8 |
| 85 | 17 | 1-1546018-7 |
| 80 | 16 | 1-1546018-6 |
| 75 | 15 | 1-1546018-5 |
| 70 | 14 | 1-1546018-4 |
| 65 | 13 | 1-1546018-3 |
| 60 | 12 | 1-1546018-2 |
| 55 | 11 | 1-1546018-1 |
| 50 | 10 | 1-1546018-0 |
| 45 | 9 | 1546018-9 |
| 40 | 8 | 1546018-8 |
| 35 | 7 | 1546018-7 |
| 30 | 6 | 1546018-6 |
| 25 | 5 | 1546018-5 |
| 20 | 4 | 1546018-4 |
| 15 | 3 | 1546018-3 |
| 10 | 2 | 1546018-2 |
| A | NO OF POSN | PART NUMBER |

| | | | | |
|--|--|--------------------------------|--|--|
| THIS DRAWING IS A CONTROLLED DOCUMENT. | | DWN S SCHLEGEL 27AUG2009 | TE Connectivity | |
| DIMENSIONS: mm | | CHK C RICHARD 8/27/09 | | |
| TOLERANCES UNLESS OTHERWISE SPECIFIED: | | APVD C RICHARD 8/27/09 | NAME TERMINAL BLOCK PLUG 90/180 DEGREE 5.0mm PITCH | |
| 0 PLC ± - | | PRODUCT SPEC | SIZE A2 | |
| 1 PLC ± 0.3 | | APPLICATION SPEC | CAGE CODE 00779 | |
| 2 PLC ± 0.25 | | WEIGHT | DRAWING NO C=1546018 | |
| 3 PLC ± - | | CUSTOMER DRAWING | RESTRICTED TO | |
| 4 PLC ± - | | SCALE 4:1 | SHEET 1 OF 1 | |
| ANGLES ± 1° | | REV H3 | | |
| FINISH | | | | |

Компания «Life Electronics» занимается поставками электронных компонентов импортного и отечественного производства от производителей и со складов крупных дистрибьюторов Европы, Америки и Азии.

С конца 2013 года компания активно расширяет линейку поставок компонентов по направлению коаксиальный кабель, кварцевые генераторы и конденсаторы (керамические, пленочные, электролитические), за счёт заключения дистрибьюторских договоров

Мы предлагаем:

- Конкурентоспособные цены и скидки постоянным клиентам.
- Специальные условия для постоянных клиентов.
- Подбор аналогов.
- Поставку компонентов в любых объемах, удовлетворяющих вашим потребностям.
- Приемлемые сроки поставки, возможна ускоренная поставка.
- Доставку товара в любую точку России и стран СНГ.
- Комплексную поставку.
- Работу по проектам и поставку образцов.
- Формирование склада под заказчика.
- Сертификаты соответствия на поставляемую продукцию (по желанию клиента).
- Тестирование поставляемой продукции.
- Поставку компонентов, требующих военную и космическую приемку.
- Входной контроль качества.
- Наличие сертификата ISO.

В составе нашей компании организован Конструкторский отдел, призванный помогать разработчикам, и инженерам.

Конструкторский отдел помогает осуществить:

- Регистрацию проекта у производителя компонентов.
- Техническую поддержку проекта.
- Защиту от снятия компонента с производства.
- Оценку стоимости проекта по компонентам.
- Изготовление тестовой платы монтаж и пусконаладочные работы.



Тел: +7 (812) 336 43 04 (многоканальный)
Email: org@lifeelectronics.ru